

# 仕様書

パナガイド (ワイヤレス受信機)

## RD-660Z

### 概要

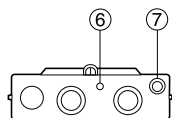
- 受信周波数322.050~322.400MHz、6ch実装
- 外部操作の使い易いチャンネル切換スイッチ
- 高感度フレキシブルアンテナ標準装備
- メンテナンスの簡単な耳掛け式イヤホン付属
- 使いやすい充電式電池 (付属) 及び乾電池対応

### 定格

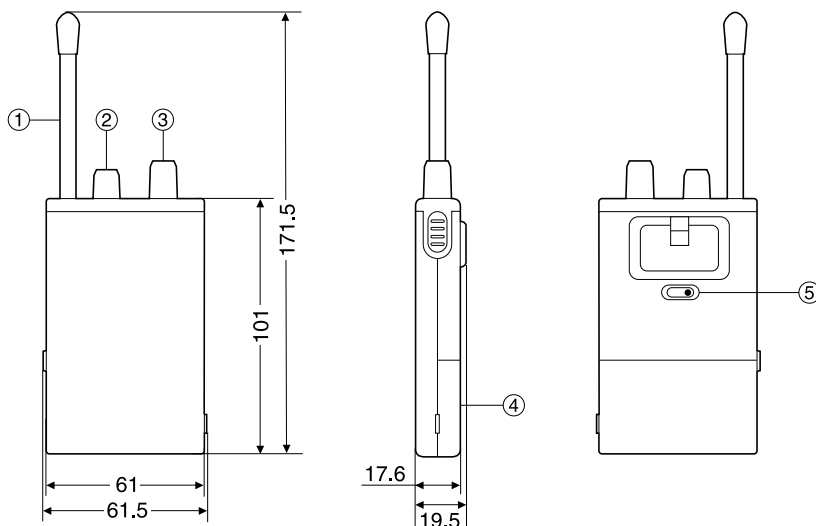
受信周波数	322.050MHz (ch1)、322.100MHz (ch2)、 322.250MHz (ch3)、322.350MHz (ch4)、 322.150MHz (ch5)、322.400MHz (ch6)	電池残量表示ランプ	緑：通常時 赤：電池容量減少時
受信チャンネル	実装6チャンネル・切換式	寸法 (幅×高さ×奥行)	61.0×101.0×17.6mm (本体寸法) 61.5×171.5×19.5mm (最大外形)
音声出力	32Ω/25mW (イヤホン：φ3.5mm)	質量 (重量)	約116g (電池含む)
操作箇所	切-ボリューム、チャンネル切換、受信感度切換	仕上げ	マンセルN-8 (近似)
電源	充電式電池2個 (ニッケル水素充電式電池) 単三形乾電池2個 (DC3V)	付属品	充電式電池 (ニッケル水素充電式電池) (2個) 耳掛け式イヤホン (1個) ハンドストラップ (取付け済)
充電時間	約6時間 (RD-9622Zにて充電時)		
電池持続時間	付属充電式電池 <sup>※1</sup> ：約13時間 単三形乾電池 <sup>※2</sup> ：約13時間		

※1 付属充電式ニッケル水素電池ご使用時 ※2 ナショナルネオ<黒>乾電池 (R6Pu) 使用時

### 外形寸法図



No.	名 称
1	アンテナ
2	受信チャンネルつまみ
3	音量/電源つまみ
4	電池ふた
5	受信感度切替つまみ
6	電池残量確認表示ランプ
7	イヤホン接続端子



単位 mm