

仕様書

パナガイド (ワイヤレスマイクロホン)

RD-M650Z

概要

- 送信周波数322.050~322.400MHz、6ch実装
- 騒音に強いノイズキャンセラー型マイクユニット採用
- 背面スイッチによりマイクの感度を切替可能
- AUX外部入力可能
- 使いやすい充電式電池 (付属) 及び乾電池対応

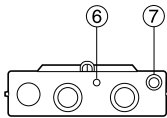
定格

送信周波数	322.050MHz (ch1)、322.100MHz (ch2)、 322.250MHz (ch3)、322.350MHz (ch4)、 322.150MHz (ch5)、322.400MHz (ch6)	充電時間	約6時間 (RD-9622Zにて充電時)
送信チャンネル	実装6チャンネル・切換式	電池持続時間	付属充電式電池 ^{※1} : 約15時間 単三形乾電池 ^{※2} : 約15時間
送信出力	1mW	電池残量表示ランプ	緑: 通常時 赤: 電池容量減少時
入力端子	充電端子 MIC端子モノラル (M3) マイク感度1: 26mV、感度2: 8mV ライン: 78mV (M3 Rch)	寸法 (幅×高さ×奥行)	61.0×101.0×17.6mm (本体寸法) 61.5×171.5×19.5mm (最大外形)
		質量 (重量)	約116g (電池含む)
		仕上り	マンセルN-8 (近似)
電源	充電式電池2個 (ニッケル水素充電式電池) 単三形乾電池2個 (DC3V)	付属品	充電式電池 (ニッケル水素充電式電池) (2個) ヘッドセット型マイクロホン (1個) ハンドストラップ (取付け済)

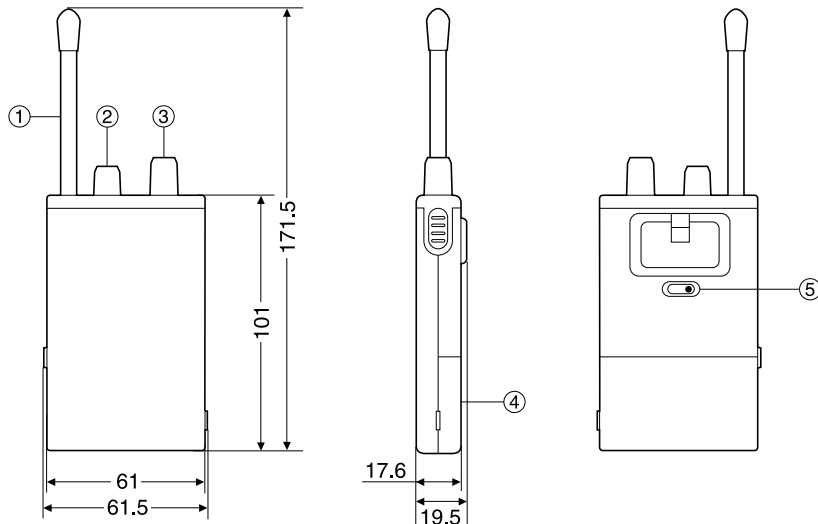
※1 付属充電式ニッケル水素電池ご使用時

※2 ナショナルネオ<黒>乾電池 (R6Pu) 使用時

外形寸法図



No.	名 称
1	アンテナ
2	送信チャンネルつまみ
3	電源つまみ
4	電池ふた
5	マイク感度切替つまみ
6	電池残量確認表示ランプ
7	マイクロホン接続端子



単位 mm