

仕様書

8ch内蔵防滴トランシーバー

RJ-410

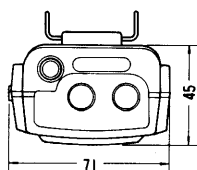
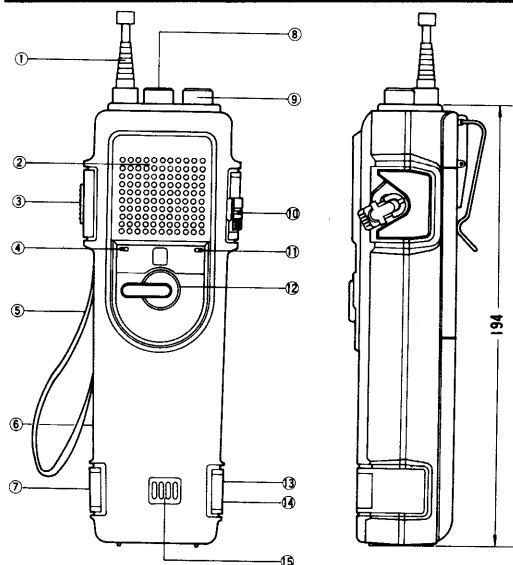
概要

- 機能性を重視した小型・軽量設計
- 遠距離交信が可能な500mW + 8 ch
- 衝撃から本体を保護するキャリングケース付

定格

通信方式	単信方式	周波数	26.968MHz	8波内蔵
電波の型式	A3E		26.976MHz	
アンテナ長さ	全長1362mm8段ホイップアンテナ		27.040MHz	
電源	乾電池単3形(R6P/LR6)×6個、9V 外部電源DC9V		27.080MHz	
乾電池の持続時間	ナショナルネオハイトップ単3形(R6P)を使って、1分送信、1分受信、8分待受けの割合で繰り返し連続使用しますと約5時間です。	27.088MHz	単3乾電池(6個)	
端子	DC IN : DC9V、φ6 MIC : φ2.5 イヤホン : 8Ω、φ3.5	付属品	イヤホン(1個)	
キャビネット寸法	幅71×高さ194×奥行45(mm) (突起物含まず)		キャリングケース(1個)	
スピーカー	4.5cm、8Ω	オプション	ベルトクリップ(準)(1個)	
重量	約450g(乾電池含む)		ACアダプターRP-AC901J(別売)・・・サービスルート扱い	
空中線電力	500mW		カーバッテリーアダプターRD-9380A(別売)	
マイクロホン	コンデンサマイクロホン		ヘッドセットRP-HM2(別売)	
中間周波数	1stIF...6.228MHz、2ndIF...468kHz			
受信出力	実用最大出力300mW(EIAJ/DC)			

外形寸法図



No.	名 称
1	ホイップアンテナ
2	スピーカー
3	送受切換ボタン
4	送信インジケータ
5	ハンドストラップ
6	乾電池ケースふた
7	外部電源端子
8	スケルチ調整つまみ
9	音量調整つまみ
10	電源スイッチ兼スタンバイスイッチ
11	電源/電池インジケータ
12	チャンネル切換スイッチ
13	イヤホン端子
14	外部マイクロホン端子
15	マイクロホン

単位 mm

■便利なトランシーバーアクセサリ

■活動しやすいヘッドセット

マイクとヘッドホンを組み合わせた専用ヘッドセット、工事現場などの足場の悪いところや、騒音の多いときに最適です。

RP-HM2

標準価格5,800円(税別)

■電灯線から使えるACアダプター

親局や基地局として長時間使用時に電灯線電源が利用でき経済的です。



RPAC901J

標準価格2,000円(税別)

(サービス部品扱い)

■カーバッテリーアダプター



RD-9380A

標準価格3,800円(税別)