

仕様書

特定小電力トランシーバー

RJ-PX10

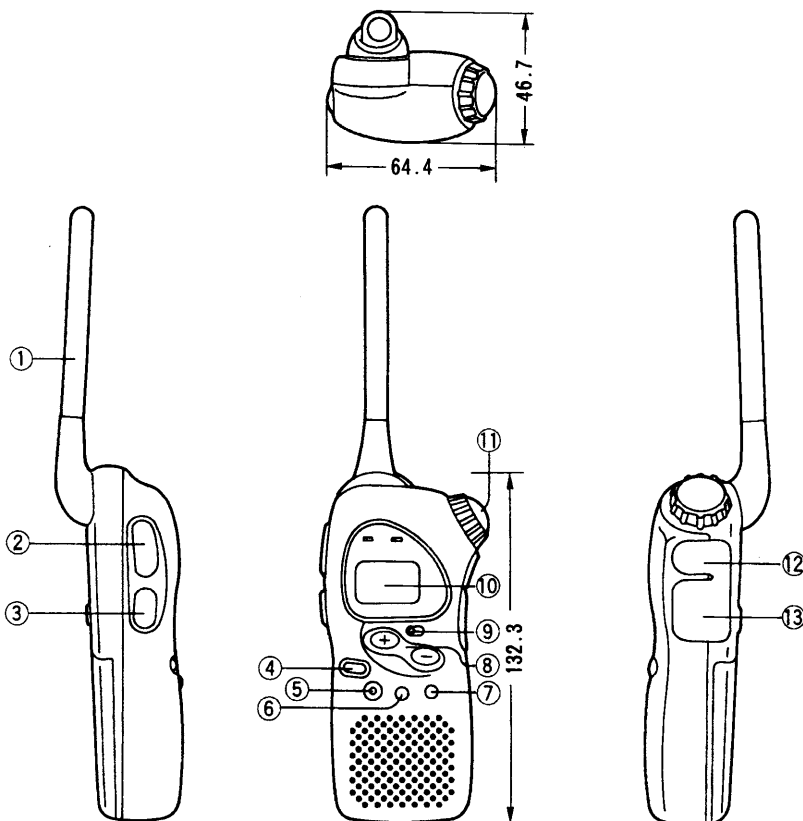
概要

- 相手と話す前に、通信の可能・不可能を確認できるコールバック機能
- 仲間からの送信のみをキャッチする個別呼び出し機能
- 盗聴を防止するシークレット機能
- 狭帯域SAWフィルター&RFアンプ2段搭載、さらにノイズ・リダクションの搭載で高感度・ハイクオリティ通信を実現
- 面倒な免許申請が不要で、誰でも使える簡単タイプ

定格

電波型式	F3E	受信感度	-9dB μ (12dB SINAD)
送受信周波数	422.2~422.3MHz(12.5kHzステップ) 9CH	通話制限時間	各30秒
周波数安定度	± 4 ppm (-10 $^{\circ}$ C~+50 $^{\circ}$ C)	キャビネット寸法	幅59.7 \times 高さ132.3 \times 奥行36.5mm
電池持続時間	約35時間(パナソニックアルカリ乾電池LR6使用) (測定条件:送信6秒、受信6秒、待受48秒)	最大外形寸法	幅64.4 \times 高さ132.3 \times 奥行46.7mm (アンテナ含む)
使用温度範囲	-10 $^{\circ}$ C~+50 $^{\circ}$ C	重量	約224g (乾電池含む)
電源電圧	定格電圧4.5V	付属品	単3乾電池(3本) ベルトクリップ(1個) ハンドストラップ(1個) ソフトケース(1個)
送信出力	10mW		
低周波出力	100mW (EIAJ)		

外形寸法図



No.	名称
1	アンテナ
2	トークボタン
3	モニターボタン
4	ホールド/ライトボタン
5	シークレットボタン
6	モードボタン
7	エンターボタン
8	アップ/ダウンボタン
9	マイク
10	ディスプレイ
11	電源/音量つまみ
12	外部電源端子
13	スピーカー/マイク端子

オプション

RP-VC20-K	スピーカーマイク
RP-BC20-K	バッテリーチャージャー
RP-BP20-K	ニッカド電池
RP-HM20-K	ヘッドセット
SH-CDC9-K	カー電源アダプター
RP-AC41A	ACアダプター
RP-HV20	インサイドホン

単位 mm