

仕様書

特定小電力トランシーバー

RJ-PX30

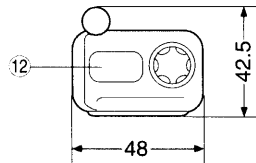
概要

- 特定小電力400MHz帯10mW 単信9ch
- 新開発大型ジェットウェイブ・アンテナ搭載、さらに本体感度をアップし、通話距離が大幅にアップ
- エレクトロルミネッセンスの、バックライトディスプレイで暗くてもOK、さらに着信時に点灯、視認性アップ
- 受信電波の強さを5段階表示、シグナルメーター機能

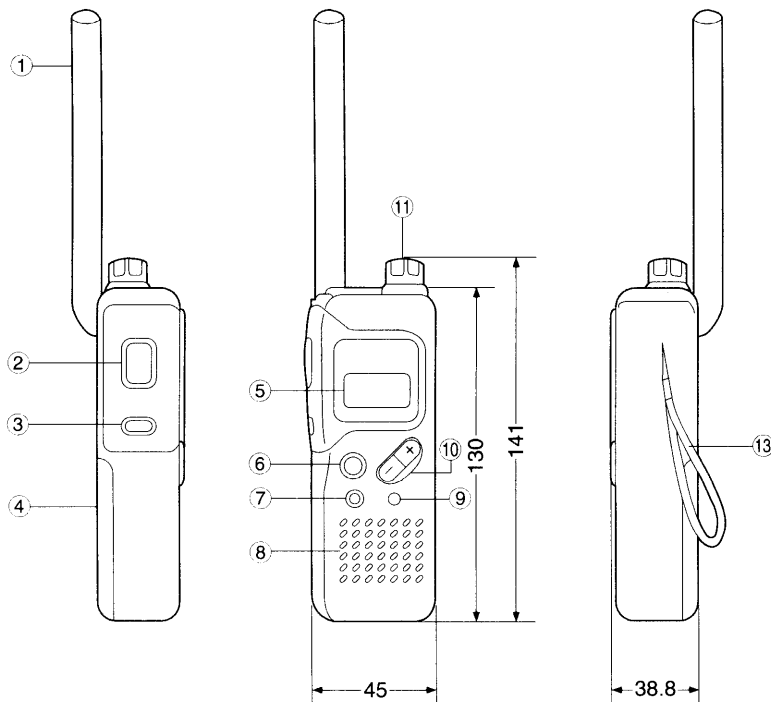
定格

電波形式	F3E	電池持続時間 (連続通話時)	ナショナルネオ《黒》乾電池 (R6PU) : 約30時間 パナソニックアルカリ乾電池 (LR6) : 約60時間
送受信周波数	422.200~422.300MHz (12.5kHzステップ9ch)	実用通話距離	市街地 : 約100~200m 見通しのよい場所 : 約2~4km
送話時間	30秒	寸法 (幅×高さ×奥行)	48×141×42.5mm (最大外形寸法、EIAJ) 45×130×38.8mm (本体寸法)
使用温度範囲	-10℃~+50℃	質量 (重量)	約194g (乾電池含む)
送信出力	10mW	付属品	単三形乾電池 (3個)
低周波出力	100mW (EIAJ)		
電源	DC 4.5V (付属単三形乾電池3個)		
オートパワーオフ	約60分 (オン/オフ切替式)		

外形寸法図



No.	名称
1	アンテナ
2	トークボタン
3	モニターボタン
4	電池ふた
5	表示パネル
6	チャンネルボタン
7	ライト、ホールドボタン
8	スピーカー
9	マイク
10	コールナンバー切替ボタン
11	音量/電源切つまみ
12	外部端子用キャップ (スピーカー/イヤホン、外部マイク)
13	ハンドストラップ



単位 mm