

仕様書

特定小電力トランシーバー

RJ-TL100

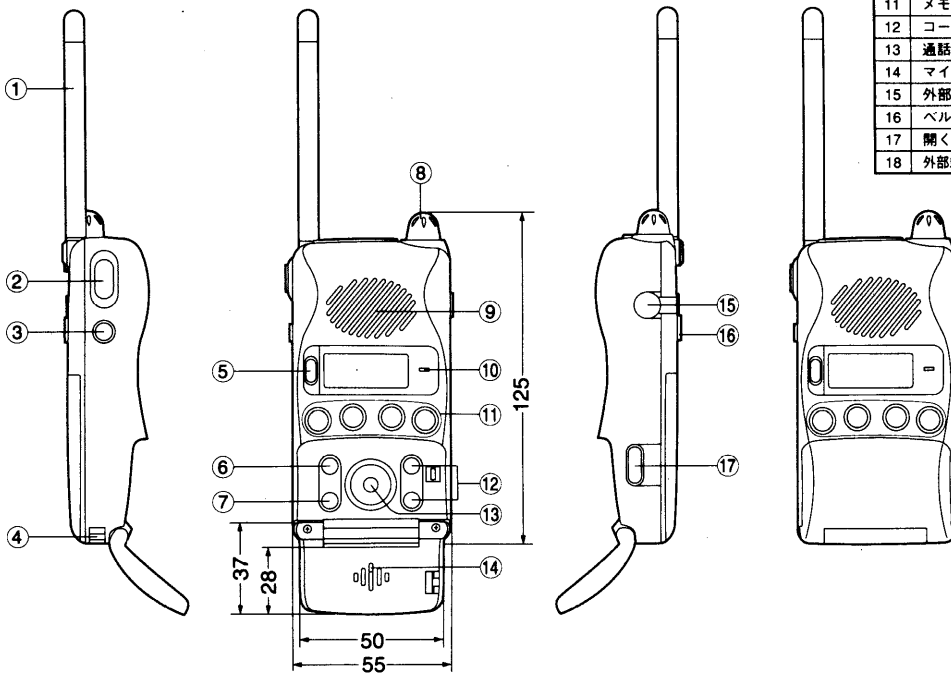
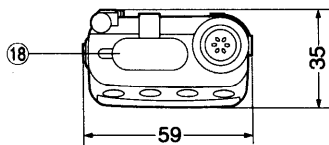
概要

- 電話感覚で快適な通話が楽しめる双方向トランシーバー
- 空きチャンネルを自動選択するオートチャンネル(MCA方式)搭載
- グループ通話に便利な単信モード搭載
- アウトドアでも安心の日常生活防水&清潔で安心して使える抗菌材入樹脂を採用

定格

電波形式	F3E、F2D	送信出力	10mW
送受信周波数	複信 440.0250~440.2375MHz, 421.5750~421.7875MHz (12.5kHzステップ18ch対波,F3E) 440.2500MHz, 421.8000MHz (周波数制御ch,F2D)	低周波出力	5mW (EIAJ)
		受信感度	複信
	単信		-7dB μ (12dB SINAD)
	単信 422.0500~422.1750MHz (12.5kHzステップ11ch, F3E) 422.1875MHz (周波数制御ch, F2D)	寸法(幅×高さ×奥行)	59×125×35mm
重量		約200g (乾電池含む)	
周波数安定度	±4ppm	付属品	単三形アルカリ乾電池 (3本) ベルトクリップ ハンドストラップ
使用温度範囲	-10℃~+50℃		
電源電圧	DC4.5V (付属単三形乾電池×3個) DC3.6V (別売り充電式電池RP-BP20) AC100V、50/60Hz (別売りACアダプターRP-AC41A) DC12/24V (別売りカーアダプター-SH-CDC9)		

外形寸法図



No.	名称
1	アンテナ
2	トークボタン
3	モニターボタン
4	ハンドストラップ取付部
5	ライト、ホールドボタン
6	秘話(MY)ボタン
7	複信/単信ボタン
8	音量/切つまみ
9	スピーカー
10	送信/受信ランプ
11	メモリーボタン
12	コールナンバー切替ボタン
13	通話/切ボタン
14	マイク
15	外部端子用ゴムキャップ(DC IN 4.5V)
16	ベルトクリップ取付部
17	開くボタン(マイクカバー)
18	外部端子用ゴムキャップ(スピーカー/イヤホン,外部マイク)

単位 mm