

RS-623L 仕様書

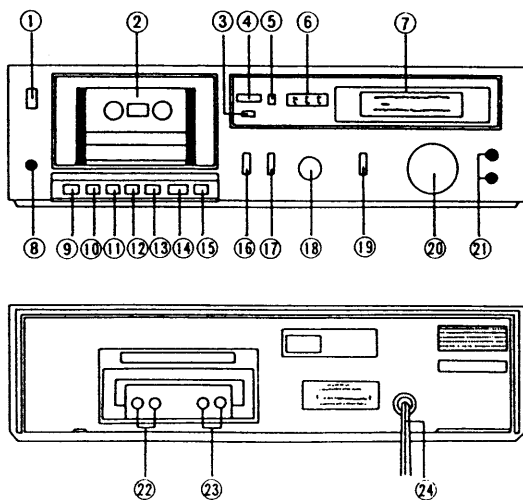
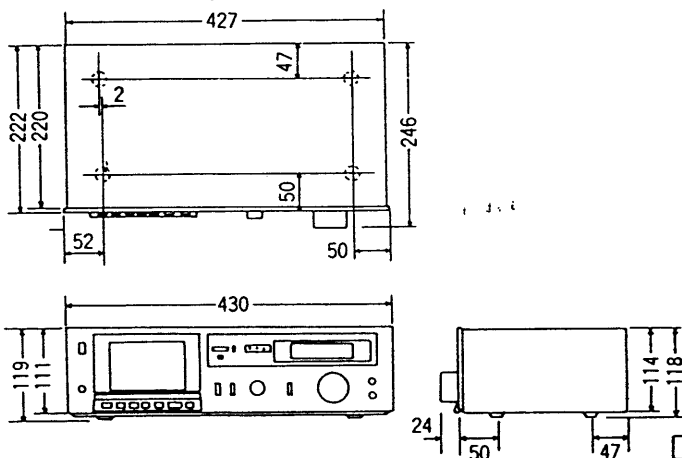
■概要

- 入力、出力用に独立したレベル調整ボリューム
- マイク入力、ライン入力の切換スイッチ
- ピークホールドFLディスプレイ
- フェザータッチ・キーボードスイッチ
- タイマー録音・再生
- リwindオートプレイ、キュー&レビュー機構

■定格

電源	AC 100V (50/60Hz)	出力	LINE: 基準出力レベル 400mV 負荷インピーダンス 22kΩ 以上
消費電力	13W		HEDPHONES: 基準出力レベル 80mV 負荷インピーダンス 8Ω
録音バイアス方式	交流バイアス方式 80kHz	使用ヘッド	録音/再生: MXヘッド(I) 消去: ダブルギャップフェライトヘッド(I)
消去方式	交流消去方式	使用モータ	電子制御CDモータ
トラック方式	4トラック2チャンネルステレオ	寸法	430(W) × 119(H) × 246(D) mm
周波数特性	20~18,000Hz (Metal)	重量	4.3kg
	20~18,000Hz (CrO ₂) 20~17,000Hz (Normal)		
S/N比	57dB (CrO ₂ ・ピークレベル)		
	Dolby NR in: 67dB (5kHz以上)		
ワウ・フラッタ	0.048% (WRMS) 最大入力感度 0.25mV (-74dB) 適合マイクロホンインピーダンス (400Ω~10kΩ)		
入力	LINE: 最大入力感度 60mV (-24dB) 入ラインインピーダンス (40kΩ)		

■各部の名称



No.	名称
1	電源スイッチ
2	カセットホルダ
3	録音長ポランプ
4	テープカウンタ
5	リセットボタン
6	テープセレクト及ポランプ
7	FLメータ
8	ヘッドホンジャック
9	イジェクトボタン
10	録音ボタン
11	巻戻し/レビューボタン
12	早送り/キューボタン
13	再生ボタン
14	停止ボタン
15	一時停止ボタン
16	入力切換スイッチ
17	ドルビー-NRスイッチ
18	出力レベル調整ツマミ
19	録音ミュートスイッチ
20	入力レベル調整ツマミ
21	マイクロホンジャック
22	ライン出力ジャック
23	ライン入力ジャック
24	電源コード

単位 mm