

仕様書

ステレオカセットデッキ

RS-AZ7

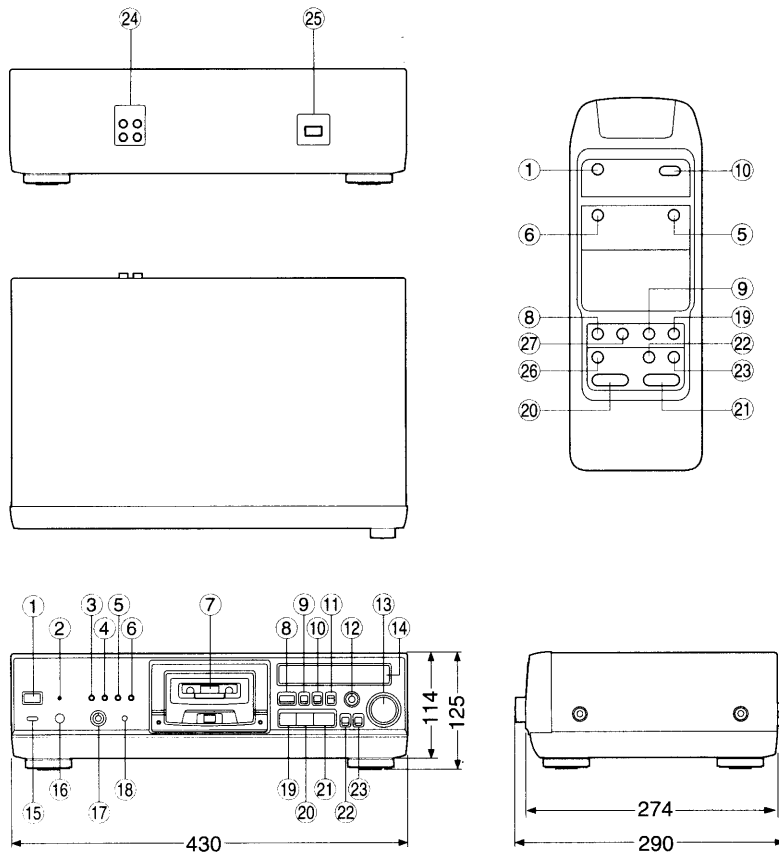
概要

- アナログ初のアモルファス-Zヘッド採用、S/N、周波数特性、位相特性、チャンネルセパレーションを改善、干渉のないクリアな音質で録音/再生します
- 補正量の少ないアモルファスに加え、ヘッドにMR素子を採用、相乗効果によりさらに高S/N比を実現
- 随所に高水準のテクノロジーを採用、充実の高音質設計

定格

オーディオ	トラック方式	4トラック2チャンネルステレオ	オーディオ	S/N比 (クロームタイプテープ)	NR off : 62dB (WTD 315Hz, 3% 第3次歪率) : 58dB (EIAJ)
	録音方式	交流バイアス方式210kHz		Dolby B NR on : 71dB (WTD 315Hz, 3% 第3次歪率) Dolby C NR on : 78dB (WTD 315Hz, 3% 第3次歪率)	
	ヘッド	録音(パーマロイ)×1		入力感度/入力インピーダンス	ライン入力 100mV/47kΩ
		再生(薄膜)×1 消去(ダブルギャップフェライト)×1		出力電圧/出力インピーダンス	再生出力 500mV/ 500Ω ヘッドホン 190mV/(8Ω) (負荷インピーダンス8~600Ω)
	ワウ・フラッター	0.07% (WRMS) ±0.14% (W.peak, EIAJ)		タイマースタンバイ	有
	早巻時間	約35秒 (C-60)		電源	AC100V, 50/60Hz
	周波数特性	ノーマル: 20Hz~17kHz±3dB (EIAJ)		消費電力	19W (電源オフ時1.2W)
ハイポジション: 20Hz~18kHz±3dB (EIAJ) メタル: 20Hz~23kHz±3dB (EIAJ)		寸法(幅×高さ×奥行)	430×125×290mm		
			質量(重量)	4.2kg	
			仕上げ	マンセルN-1.0 (近似)	
			付属品	ステレオピンコード (2本) 電源コード (1本) ワイヤレスリモコン (1個) リモコン用単4形乾電池 (2個)	

外形寸法図



No.	名称
1	電源ボタン
2	スタンバイ表示
3	ドルビーNRボタン
4	MPXフィルターボタン
5	メモリストップボタン
6	カウンターリセットボタン
7	カセットホルダー
8	カセットホルダー開閉ボタン
9	オート録音ミュートボタン
10	モニターボタン
11	プレイダイレクトボタン
12	録音バランス調整つまみ
13	録音レベル調整つまみ
14	ディスプレイパネル
15	タイマー切替つまみ
16	ヘッドホンジャック
17	ヘッドホン音量調整つまみ
18	ATC動作ボタン
19	録音一時停止ボタン
20	停止ボタン
21	再生・録音開始ボタン
22	巻戻し、頭出しボタン
23	早送り、頭出しボタン
24	出力端子
25	AC入力端子
26	CDシンクロスタートボタン
27	一時停止ボタン

単位 mm