

# 仕様書



## RS-B605P

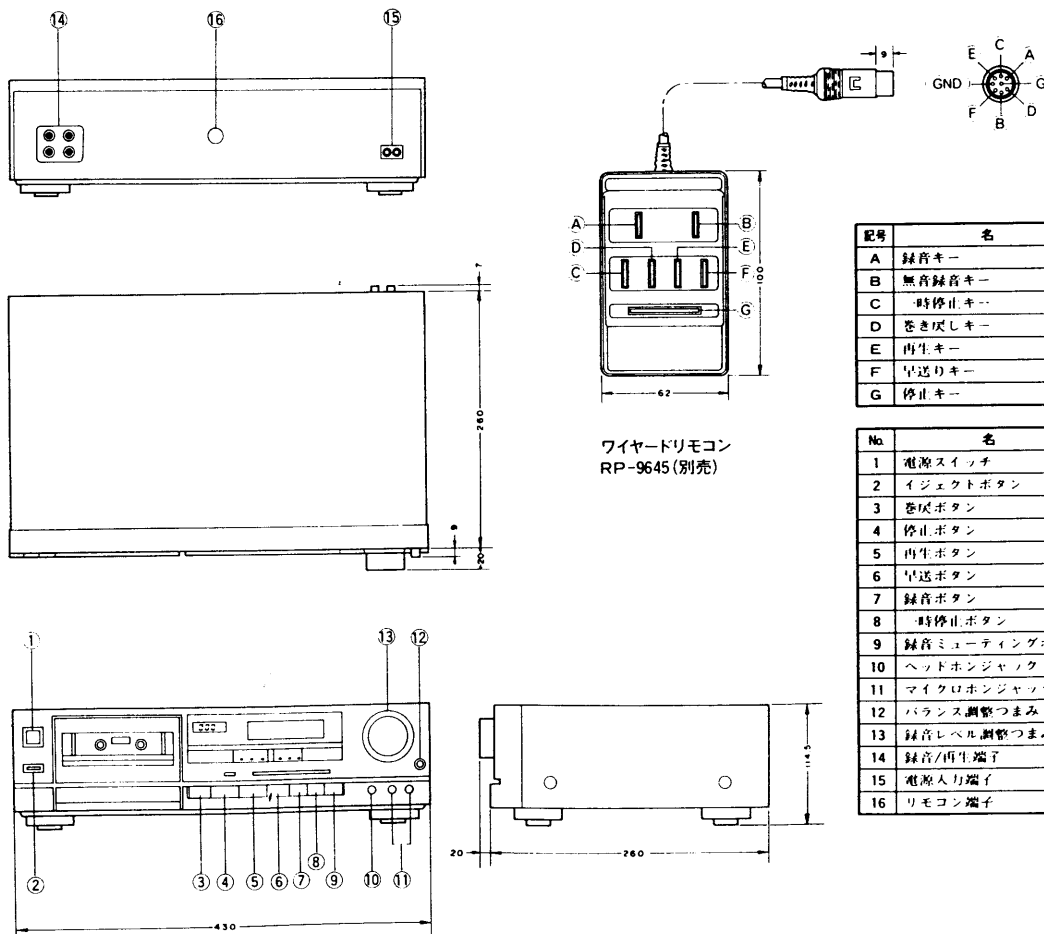
### 概要

- 高域特性が大幅に改善したドルビーHX-PROシステム搭載
- dbx&ドルビーB・Cの3NRシステム搭載
- 驚異の低歪を実現したclassAA録音イコライザアンプ
- バイアスキャンセル方式の新開発オーディオIC採用

### 定格

トラック方式	4トラック2チャンネルステレオ	S / N 比	NR off : 56dB (EXテープWTD, 1kHz3%第3次歪率) 54dB (EIAJ)
録音方式	交流バイアス方式 80kHz		Dolby NR B on : 66dB (EXテープWTD, 1kHz3%第3次歪率)
ヘッド	録音/再生(バーマロイ)×1 消去(ダブルギャップフェライト)×1		Dolby NR C on : 74dB (EXテープWTD, 1kHz3%第3次歪率)
ワウ・フラッタ	0.06% (WRMS) ±0.12% (W. Peak, EIAJ)		dbx NR on : 92dB (EXテープWTD, 1kHz3%第3次歪率)
周波数特性	ノーマル (ED) : 20~17,000Hz 30~16,000Hz±3dB (EIAJ)	入力端子	ライン : 60mV (入力インピーダンス47kΩ) マイク : 0.25mV (適合インピーダンス400Ω~10kΩ)
	CrO <sub>2</sub> (EX) : 20~18,000Hz 30~17,000Hz±3dB (EIAJ)		出力端子
モータ	キャプスタン/メカニズム制御 : 電子制御 DCモータ×2 リール制御 : 電子制御DCモータ×1	電源	AC100V 50/60Hz
		消費電力	17W
		最大外形寸法	430(W)×114.5(H)×287(D)mm (つまみ、コシ足含める)
		重量	約4.3kg
		付属品	電源コード (SJA161A) 出力コード (SJPK2202)

### 外形寸法図



単位 mm