

仕様書

オートリバースカセットデッキ

RS-B80R-KA

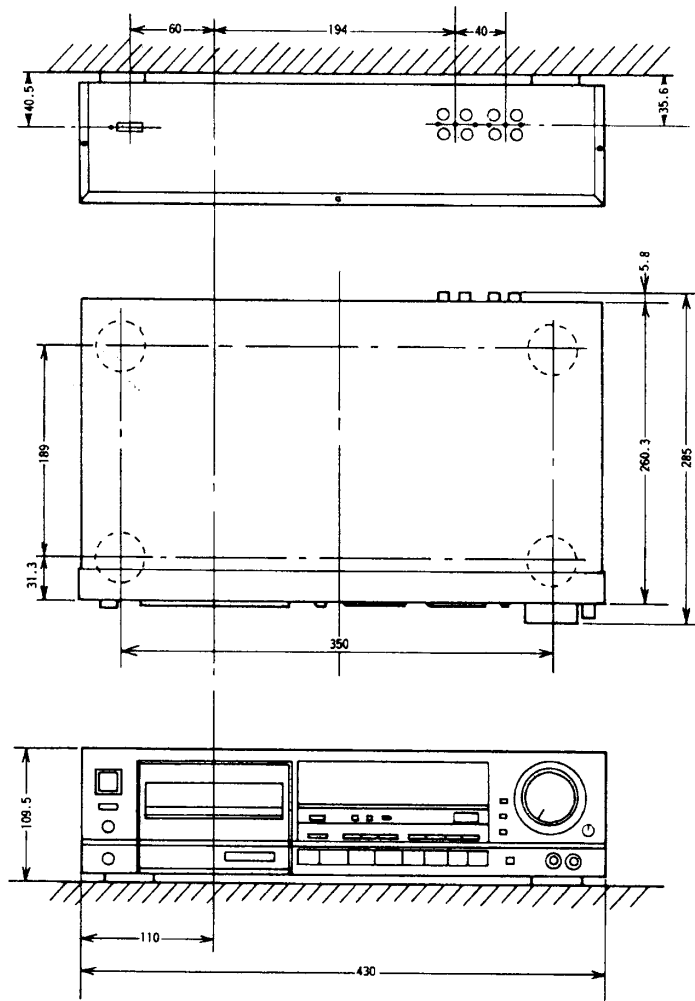
■概要

- 音の歪を徹底して追放するclassAAアンプ採用
- デジタルの伸びのよい高音を記録するドルビーHX-PRO
- LC-OFC巻線採用のAXアモルファス録/再ヘッド
- 2台目デッキをフル活用するデュアルオペレーション機能
- dbx&ドルビーB、CNRの3NR搭載

■定格

トラック方式	4トラック2チャンネル方式	S / N 比	NR off	:57dB (EXテープWTD 1kHz3%第3次ひずみ率)
録音方式	交流バイアス方式			54dB (EXテープEIAJ)
ヘッド	テープ1 録音/再生 (AXアモルファス) ×1 消去 (ダブルギャップフェライト) ×1	Dolby NR Bin	:66dB (EXテープWTD 1kHz3%第3次ひずみ率)	
	テープ2 録音/再生 (MX) ×1 消去 (ダブルギャップフェライト) ×1		Dolby NR Cin	:72dB (EXテープWTD 1kHz3%第3次ひずみ率)
モーター	キャプスタンモーター (電子制御DC) リールモーター (電子制御DC)	入力端子	ライン	:60mV (入力インピーダンス47kΩ)
ワウフラッタ	0.055% (WRMS) ±0.09% (W. Perk. EIAJ)		出力端子	ライン
早巻時間	約95秒 (C-60)	電源	100V AC50/60Hz	
周波数特性	ノーマル (ED) 20~19kHz 30~17kHz ±3dB (EIAJ)	消費電力	AC 約17W	
	CrO ₂ (EX) 20~20kHz 30~18kHz ±3dB (EIAJ)	最大外形寸法	430(W)×109.5(H)×285(D)mm	
	メタル (EM) 20~21kHz 30~19kHz ±3dB (EIAJ)	重量	約4.6kg	

■外形寸法図



単位 mm