

# 仕様書

## 3ヘッドカセットデッキ

# RS-B905-KA

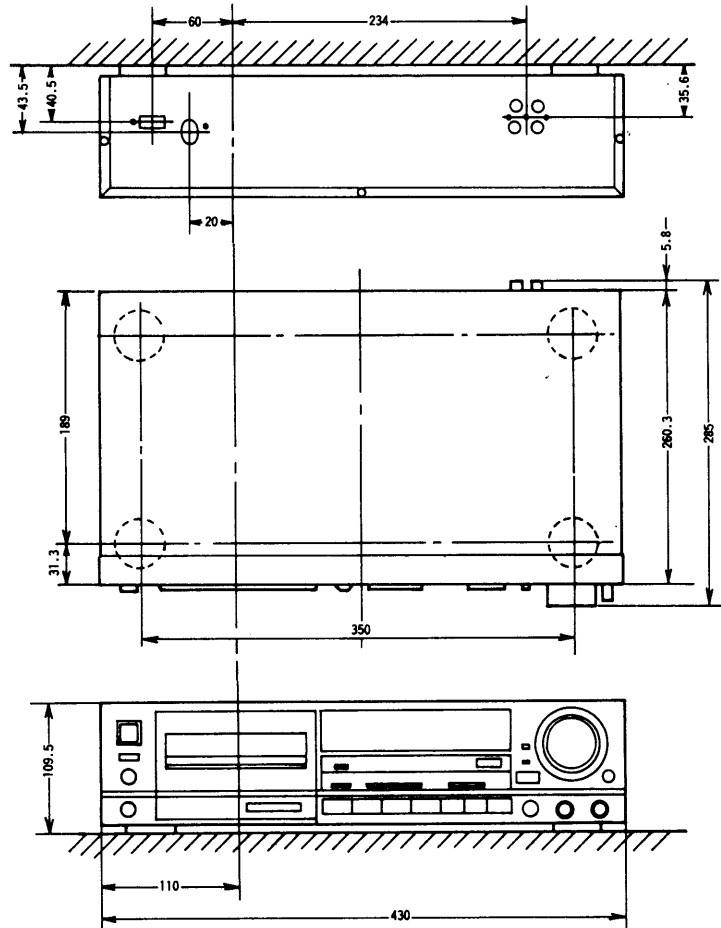
### 概要

- 精密メカニズムに支えられた優れた走行性能
- 超高域までフラットに録音のドルビーHX-PRO搭載
- classAA録音イコライザ回路採用でよりピュアな音
- 高域での位相ズレを解消する位相補正回路を内蔵
- 迫力サウンドが楽しめる3ヘッドシステム

### 定格

トラック方式	4トラック2チャンネル方式	入力端子	ライン: 60mV (入力インピーダンス47kΩ)
録音方式	交流バイアス方式	出力端子	ライン: 400mV (出力インピーダンス2.2kΩ)
ヘッド	録音/再生(R/PコンビネーションMXヘッド)×1 消去(ダブルギャップフェライト)×1	ヘッドホン	125mV / 8Ω (適合インピーダンス8Ω~600Ω)
ワウ・フラッタ	0.04% (WRMS) ±0.08% (W, Perk, EIAJ)	電源	100V AC50/60Hz
周波数特性	ノーマル (ED) 20~20kHz 30~18kHz ±3dB (EIAJ)	消費電力	AC 約25W
	CrO <sub>2</sub> (EX) 20~21kHz 30~19kHz ±3dB (EIAJ)	最大外形寸法	430(W)×109.5(H)×285(D)mm
	メタル (EM) 20~22kHz 30~20kHz ±3dB (EIAJ)	重量	約 5.0kg
S / N 比	NR off : 60dB (EXテープWTD 1kHz3%第3次ひずみ率) 56dB (EXテープEIAJ)		
	Dolby NR Bin : 66dB (EXテープWTD 1kHz3%第3次ひずみ率)		
	Dolby NR Cin : 72dB (EXテープWTD 1kHz3%第3次ひずみ率)		
	dbx NR in : 92dB (EXテープWTD 1kHz3%第3次ひずみ率)		

### 外形寸法図



単位 mm