

仕様書

ステレオダブルカセットデッキ

RS-T55RP

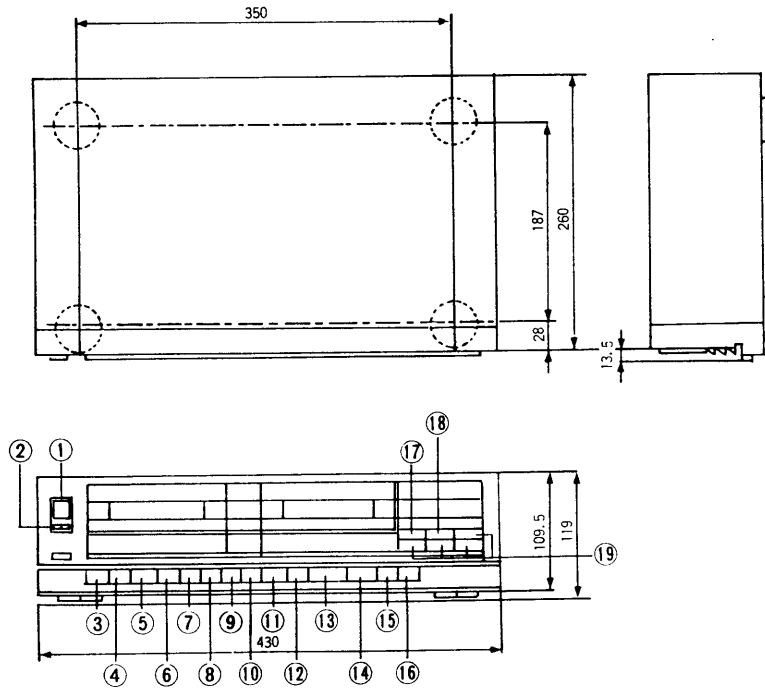
■概要

- テープ編集に威力を発揮するダブルクイックリバース
- マイコン制御による多機能コンビネーションプレイ
- 音がいい新回路バイアスキャンセル方式採用
- ドルビーB・C、dbxの3NR搭載

■定格

トラック方式	4トラック2チャンネル方式	S / N 比	NR off	: 56dB(EXテープWTD 1kHz 3%第3次ひずみ率)
録音方式	交流バイアス方式		Dolby NR Bin	: 66dB(EXテープ・CCIR)
ヘッド	録音/再生(高硬度パーマロイ)×1 消去(ダブルギャップフェライト)×1 再生(高硬度パーマロイ)×1	入力端子	Dolby NR Cin	: 74dB(EXテープ・CCIR)
ワウ・フラッタ	0.08% (WRMS) 0.14% (W.Perk.EIAJ)		出力端子	dbx
周波数特性	ノーマル(ED) 20~16kHz 40~14kHz±3dB(EIAJ)	電源	ライン	: 60mV (入力インピーダンス47kΩ)
	CrO ₂ (EX) 20~17kHz 40~15kHz±3dB(EIAJ)		ヘッドホン	: 80mV/8Ω (出力インピーダンス3kΩ) (適合インピーダンス8Ω~600Ω)
モータ	キャプスタン/メカニズム制御(DCモータ)×2 リールモータ制御(DCモータ)×2	消費電力	100V AC50/60Hz	
		最大外形寸法	AC 約17W	
		重量	430(W)×118.6(H)×273.5(D)mm 約5.2kg	

■外形寸法図



No.	名 称
1	電源スイッチ
2	タイマースタートスイッチ
3	デッキA表面巻戻/裏面早送ボタン
4	裏面再生ボタン
5	停止ボタン
6	表面再生ボタン
7	表面早送/裏面巻戻ボタン
8	時停止ボタン
9	録音ミューティングボタン
10	録音ボタン
11	シンクロスタートボタン
12	デッキB表面巻戻/裏面早送ボタン
13	裏面再生ボタン
14	停止ボタン
15	表面再生ボタン
16	表面早送/裏面巻戻ボタン
17	編集録音スイッチ
18	編集録音スピード切換スイッチ
19	リバースモード切換スイッチ

単位 mm