

DOUBLE CASSETTE DECK

録/再 & 録/再のクイックリバーズ、ドルビー-HX-PROも搭載



ステレオダブルカセットデッキ

RS-TR4150 (特) 標準価格52,000円(税別)
(ワイヤードリモコン付属) **4U**
(色：-Kブラック) ☆在庫限定品 金具別

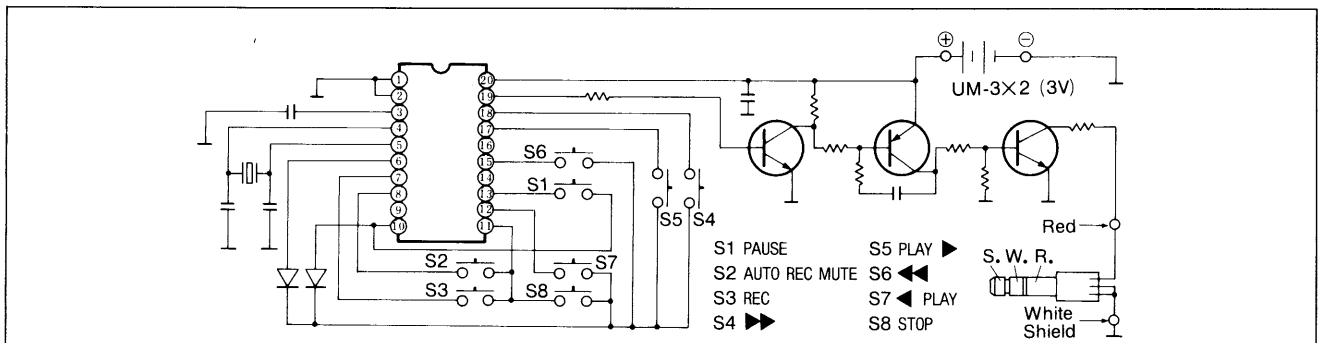
●ドルビーB/Cの2NR & ドルビーHX-PROの高音質設計

ドルビーHX-PROシステムを搭載し、高域の録音特性を大幅に向上しています。また、ヒスノイズを抑えてクリアなサウンドを再生するドルビーB/Cの2つのノイズ・リダクションも搭載しています。

●クイックリバーズ & シリーズ動作で長時間連続録/再OK
デッキ1、2ともに録音・再生が可能なダブル録/再方式を採用。このため、シリーズ録音や2本同時録音など、多彩なテーププレイが楽しめます。シリーズ録音、再生しかない場合は、最長3時間もの長時間録音、再生が可能です。(90分テープ使用時)

ワイヤードリモコン回路図

※デッキ2のみ動作



- 当社のCDとのセットアップでシンクロエディット可能
当社CDプレーヤーの操作で、カセットデッキが自動的に連動、CDからのテープ編集が簡単なシンクロエディット機能。
※対応CDプレーヤー(SL-PS700など)
- ダビング時などのタイミング合わせに便利なダブル電子カウンターや、倍速ダビング機能付
- 使うテープに合わせて緻密なバイアス調整が可能なバイアスアジャスト機能付(デッキ2のみ)
- 録音レベル調整(メイン/バランス)、タイマーレック&プレイ機能付(REC/OFF/PLAY)
- 確実に遠隔操作、ワイヤードリモコン付(デッキ2のみ作動)
- ラックマウント取り付け可能

☆印の商品は御見積りの前に在庫状況をご確認願います。

この紙面に掲載の商品の価格には消費税は含まれておりません。

Panasonic

仕様書

ステレオダブルカセットデッキ

RS-TR4150

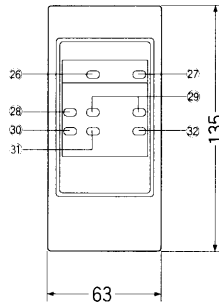
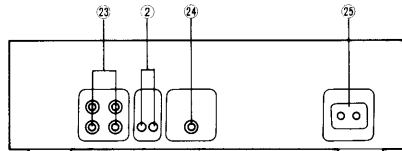
概要

- ドルビーB/Cの2NR & ドルビーHX-PROの高音質設計
- クイックリバース & シリーズ動作で長時間連続録/再OK
- 当社のCDとのセットアップでシンクロエディット可能
- ダビング時などのタイミング合わせに便利なダブル電子カウンター付
- 使うテープに合わせて緻密なバイアス調整が可能なバイアスアジャスト機構付(デッキ2のみ)

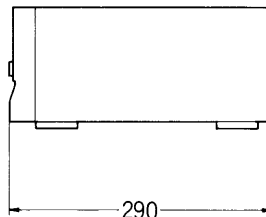
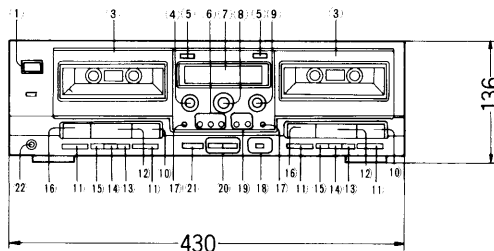
定格

オーディオ	トラック方式	4トラック2チャンネルステレオ	オーディオ 総合 付属品	入力感度/入力インピーダンス	ライン入力: 60mV / 47kΩ
	録音バイアス方式	交流バイアス方式 80kHz		出力電圧/出力インピーダンス	ライン出力: 400mV / 800Ω ヘッドホン: 30mV / (8Ω) (負荷インピーダンス8Ω~600Ω)
	ヘッド	デッキ1: 録音/再生(パーマロイ)×1 消去(ダブルギャップフェライト)×1 デッキ2: 録音/再生(パーマロイ)×1 消去(ダブルギャップフェライト)×1		電源	AC100V 50 / 60Hz
	モーター	デッキ1: (DCサーボモーター)×1 デッキ2: (DCサーボモーター)×1		消費電力	19W(電源オフ時は2.9W)
	ワウ・フラッター	0.1% (WRMS) ±0.15% (W.peak. EIAJ)		外形寸法(幅×高さ×奥行)	430×136×290mm
	早巻時間	約110秒(C-60)		重量	約4.8kg
	周波数特性	ノーマル) 40~15000Hz±3dB (EIAJ) クローム) 40~15000Hz±3dB (EIAJ) メタル) 40~16000Hz±3dB (EIAJ)		電源コード(1本) ステレオピンコード(2本) I型コード(1本) ワイヤードリモコン(単3乾電池×2本) ラックマウント対応(別売)	
	S/N比(クロームタイプテープ)	NR off : 56dB (WTD 1kHz 3%第3次歪率) 56dB (EIAJ) Dolby B NR on : 66dB (WTD 1kHz 3%第3次歪率) Dolby C NR on : 74dB (WTD 1kHz 3%第3次歪率)			

外形寸法図



ワイヤードリモコン
コード長さ 3000mm
φ3.5 ステレオプラグ



No.	名称
1	電源スイッチ
2	リモコン端子
3	カセットホルダー
4	バランス調整つまみ
5	イジェクトボタン
6	リバースモード切換ボタン
7	ディスプレイ部
8	録音レベル調整つまみ
9	バイアス調整つまみ
10	再生ボタン(表面、DECK1/2同様)
11	早送り/巻戻し/自動選曲ボタン(DECK1/2同様)
12	停止ボタン(DECK1/2同様)
13	録音ボタン(DECK1/2同様)
14	自動録音ミュートボタン(DECK1/2同様)
15	一時停止ボタン(DECK1/2同様)
16	再生ボタン(裏面、DECK1/2同様)
17	カウンターリセットボタン
18	タイマースイッチ
19	ドルビーNR切換ボタン
20	編集録音スピード切換ボタン
21	シンクロスタートボタン
22	ホーンズジャック
23	オーディオ出力端子
24	シンクロエディット端子
25	電源入力端子
26	自動録音ミュートボタン(DECK2)
27	録音ボタン(DECK2)
28	一時停止ボタン(DECK2)
29	早送り/巻戻し/自動選曲ボタン(DECK2)
30	停止ボタン
31	再生ボタン(裏面、DECK2)
32	再生ボタン(表面、DECK2)

単位 mm