

# テープレコーダユニット (2トラック モノラル)

# RU-784UT

## ■ 機器概要

各種調整卓のテープレコーダ卓に収納して使用するテープレコーダユニットです。

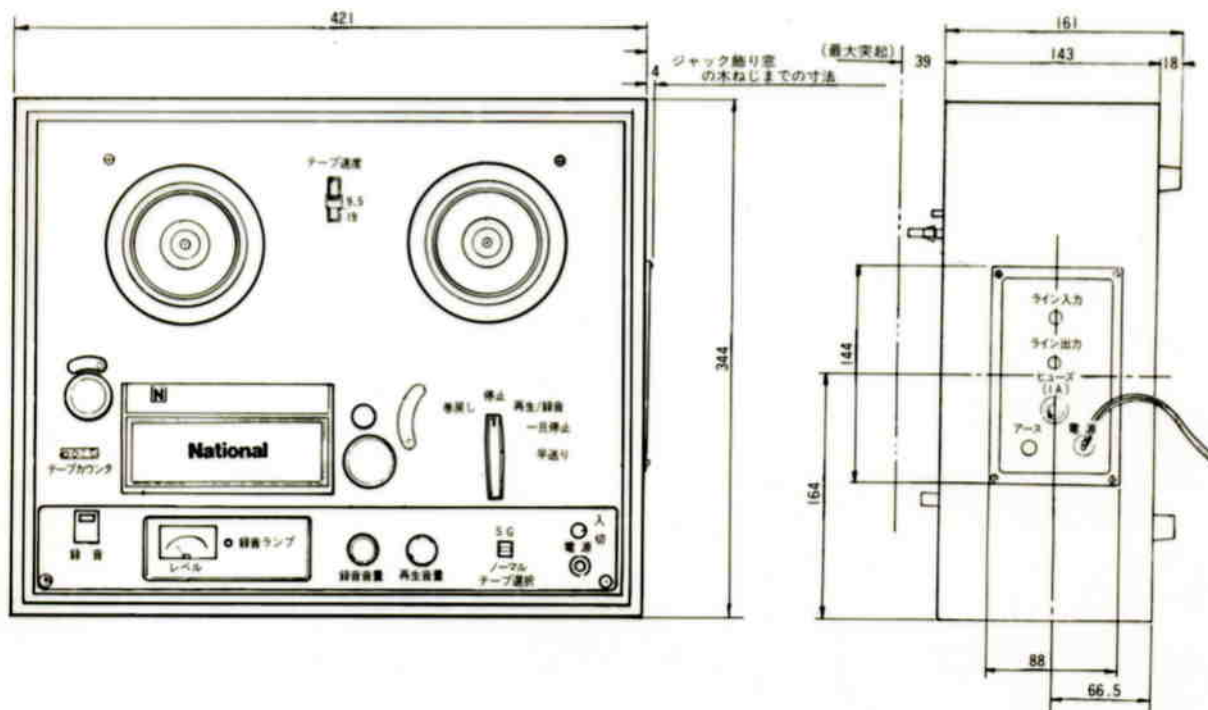
## ■ 機器定格

電源	AC 100V 50/60Hz	消去方式	交流消去方式
消費電力	50Hz (⊕) 28W, 60Hz (⊕) 25W	テープ速度	19, 9.5cm/sec 2スピード
定格出力	0dB (1V)	再生周波数特性	19cm/sec 50~12,000Hz 9.5cm/sec 50~7,000Hz
出力負荷インピーダンス	20kΩ 以上	ワウ・フラッタ	19cm/sec 0.2 % rms 以下 9.5cm/sec 0.28% rms 以下
ヘッドホン	8Ω (60mV)	使用最大リール	7号リール
入力インピーダンス	ライン入力 100kΩ 以上	寸法	421(幅)×200(高さ)×344(奥行) mm
録音入力	-30dB	重量	10.5kg
録音トラック方式	2トラック1チャンネル		
ヘッド方式	2ヘッド		
録音方式	交流バイアス方式		

## ■ 付属品

入出力コード 約1.5m (ピン-TMS プラグ)..... 1	テープクリーナフェルト..... 2
7号生テープ (150m)..... 1	六角レンチ..... 1
7号空リール..... 1	ヘッドクリーニングリボン..... 1
スライディングテープ..... 1	

## ■ 外観寸法図



単位	mm
縮尺	-1/5