

仕様書

パーソナルPAシステム

RX-PA7

概要

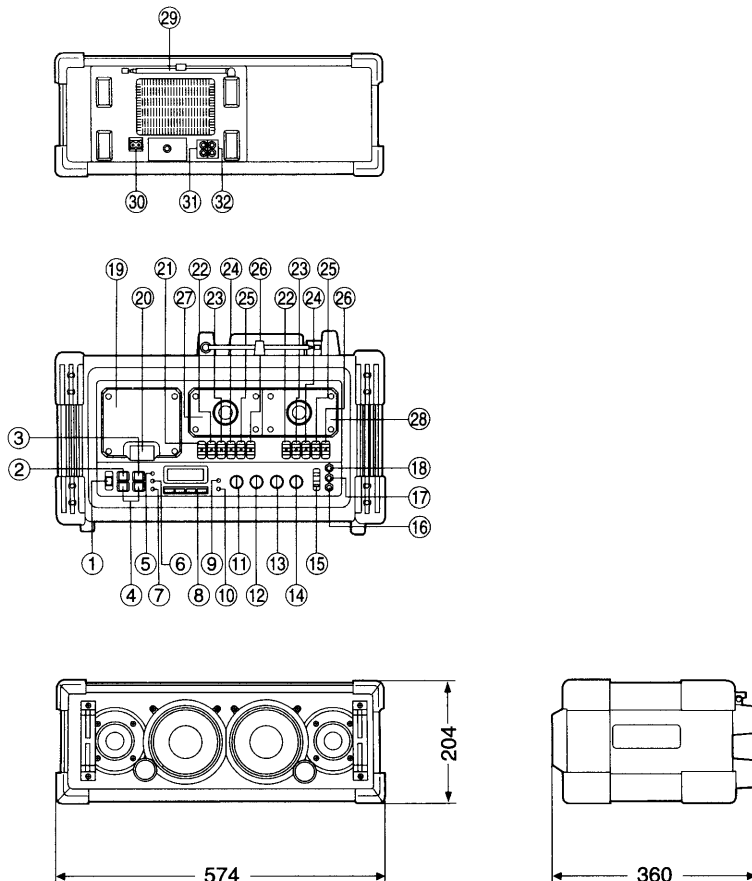
- スーパーウーハー2本、フルレンジスピーカー2本をバイアンプ4ドライブ方式で配置、55Wの大迫力重低音とクリアな中高音を実現
- 豊富な入力端子とミキシング機能で多彩な音楽シーンを演出
- プロのPA機器を意識したハードなデザインと本格的木箱構造のタフなボディ
- 屋外に持ち出して使用できるDC IN端子搭載

定格

ラジオ部	受信周波数	FM : 76.0-108.0MHz (TV: 1ch-3ch) AM : 522-1629kHz (9 kHz ステップ)	スピーカー	スーパーウーハー	: 12cm丸形5.4Ω 2個
	トラック方式	ステレオ		フルレンジ	: 8cm丸形5.4Ω 2個
	録音方式	交流バイアス		実用最大出力 (AC100V時)	スーパーウーハー: 15W+15W (EIAJ) フルレンジ: 12.5W+12.5W (EIAJ)
	消去方式	交流消去		出力端子	PHONES: ステレオ (M6) LINE OUT: ステレオ (RCAピンプラグ)
テープレコーダー部	モニター方式	バリアブルサウンドモニター	入力端子	MIX MIC: モノラル (M6) AUX IN: ステレオ (RCAピンプラグ) INPUT: モノラル (M6)	
	周波数範囲	ノーマルポジション: 30-16000Hz		消費電力	AC58W (電源スイッチ「切」時の消費電力約6.9W)
	標準化周波数	44.1kHz		電源	電灯線: AC100V 50/60Hz カー電源アダプター: DC12-13.2V
CDプレーヤー部	複合化	16ビット直線	合計	最大外形寸法 (幅×高さ×奥行)	574×204×360mm
	光源	半導体レーザー (波長780nm)		質量	約11.5kg
	チャンネル数	2チャンネルステレオ		仕上げ	マンセルN-1.0 (近似)
	ワウ・フラッター	測定限界以下		付属品	電源コード (1本)
	DAコンバーター	MASH* (1ビットDAC)			

* MASHはNTTの登録商標です。

外形寸法図



No.	名	称
1	電源ボタン	
2	CD演奏/一時停止ボタン	
3	■/クリアー/FMモード/ビートブルーボタン	
4	早送/早戻/ラジオ選局ボタン	
5	CD演奏切替ボタン	
6	A-Bリピートボタン	
7	メモリーボタン	
8	CD・TAPE・FM/AM・AUX選択ボタン	
9	ラジオ選局モード選択ボタン	
10	スリープボタン	
11	音量調整つまみ	
12	低音部調整つまみ	
13	高音部調整つまみ	
14	マイク、ベースギター音量調整つまみ	
15	電子楽器入力モード選択スイッチ	
16	ヘッドホン端子	
17	マイク・ベースギター端子	
18	ギター・キーボード端子	
19	CDトレイ	
20	CDオープンボタン	
21	録音ボタン	
22	再生ボタン	
23	巻戻し/繰返しボタン	
24	早送り/頭出しボタン	
25	停止/取出しボタン	
26	一時停止ボタン	
27	デッキ1	
28	デッキ2	
29	アンテナ	
30	電源入力端子	
31	入力端子	
32	出力端子	

単位 mm