

マイビス
小型 AV ガイドシステム S-MAVIS
AG-GS25

仕 様 書

■ 概 要

S-MAVIS AG-GS25 は最大 25 巻の S-VHS/VHS テープと 2 台の再生用 VTR を収容し、見たい番組をワンタッチ方式のボタン操作でリクエストして視聴できる小型 AV ガイドシステムです。

■ 特 長

1. S-VHS/VHS テープ 25 巻を収納し、2 台の業務用 S-VHS プレーヤー AG-7150 とロボットなどをワンユニットにまとめたコンパクト設計のスタンドアロンシステムです。
2. リクエストは操作パネルで見たい番組の番号ボタンを直接押すだけのワンタッチ方式。リクエスト操作部を増設すれば S-MAVIS 1 台で最大 2 端末の操作ブースを設置できます。
3. キャラクタージェネレーターを内蔵、操作に対応した案内メッセージをモニター画面に出し案内します。
 1. ご自由にお使いください。
 2. 検索中です。しばらくお待ちください。
 3. 使用中です。選りなおしてください。
 4. ありません。選りなおしてください。
4. 各番組のリクエスト回数を集計し、モニター画面に表示することができ、番組のリクエスト状況の把握に役立ちます。
5. 別売拡張ユニットとのシステムアップで S-MAVIS を 3 台まで連結し、75 巻/6 端末ブースの AV ライブラリーシステムを構築できます。
6. 別売電源タイムスイッチの取付でシステム電源を自動的に ON-OFF 制御、システムの立ち上げ/立ち下げを無人運転で運用できます。
7. 収納されたテープを任意の順番で自動再生可能。自動再生中のリクエストも受け付けます。

■ 定 格

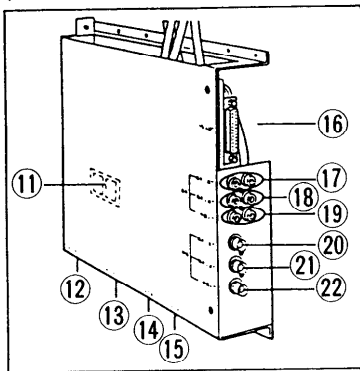
電 源	AC 100V 50/60Hz	音 声 出 力 1	ピン×2 (CH1/CH2)、-8dBv、600Ω 不平衡
消 費 電 力	約 550W (本体、ビデオデッキ、モニターテレビ使用時)	音 声 出 力 2	ピン×2 (CH1/CH2)、-8dBv、600Ω 不平衡
		外 部 音 声 入 力	ピン×2 (CH1/CH2)、-8dBv、10KΩ 不平衡
使用ビデオテープ	S-VHS および VHS ビデオテープ	外 部 制 御 I/F	RS-232C 端子 (D-SUB 25 ピン)
使用ビデオデッキ	AG-7150 (S-VHS 規格)	許 容 周 囲 温 度	5°C~40°C
ビデオデッキ収容数	2 台	許 容 相 対 湿 度	35%~80%
テープ収納巻数	最大 25 巻 (1 テープ 1 番組)	外 形 寸 法	約 570 (幅)×1358 (高さ)×860 (奥行き)mm
制 御 方 式	マイクロコンピュータ制御	重 量	約 118kg (ビデオデッキを除く)
ア ク セ ス タ イ ム	平均 20 秒 (単一コール時/待ちなしの場合)	付 属 品	34 ピンリモートケーブル (0.35m、0.5m)×2 BNC/ピンジャック一体ケーブル (3m)×2 鍵×2、アース接続用ケーブル (3m)×1
映 像 出 力 1	BNC、1.0Vp-p、75Ω 不平衡		
映 像 出 力 2	BNC、1.0Vp-p、75Ω 不平衡		
外 部 映 像 入 力	BNC、1.0Vp-p、75Ω 不平衡		

※仕様及び外観は予告なしに変更することがあります。

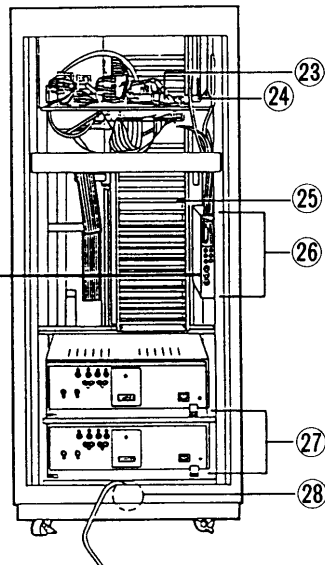
※あなたがビデオで録画(録音)したものは、個人として楽しむなどのほかは、著作権法上、権利者に無断で使用できません。

■ 外形寸法図

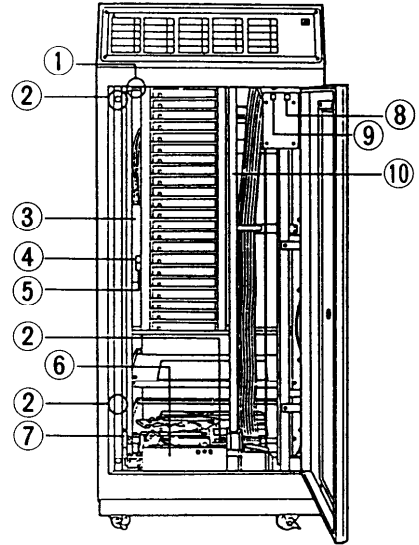
(後面)
(コントローラ部)



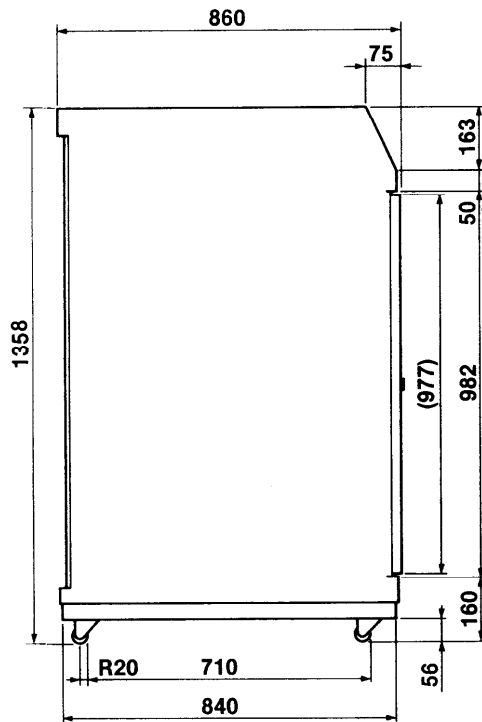
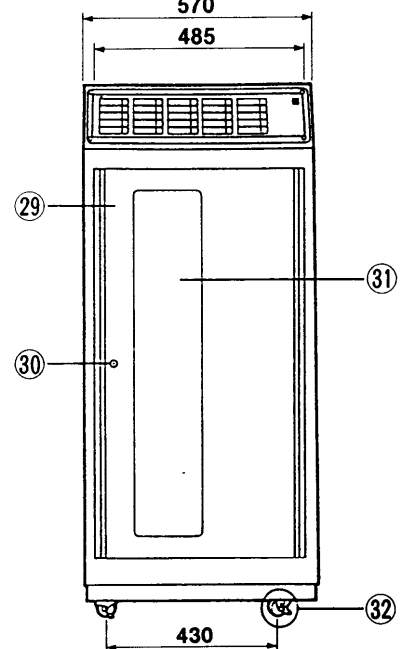
(後面扉を開けた状態)



(前面内部)
(本体フロント扉を開けた状態)



(前面)



単位	mm
縮尺	$\frac{1}{18}$

No.	名 称	No.	名 称	No.	名 称
①	扉スイッチ	⑫	キーボード 2 端子	⑳	メカ制御部
②	安全スイッチ	⑬	キーボード 1 端子	㉑	モニターテレビ/ビデオデッキ用コンセント
③	コントローラ部	⑭	VTR 2 専用リモート接続端子	㉒	ビデオテープ収納棚
④	モード設定 DIP SW	⑮	VTR 1 専用リモート接続端子	㉓	コントローラ部
⑤	動作ファンクションメニュースイッチ(トグル SW)	⑯	RS-232C 端子	㉔	ビデオデッキ設置棚
⑥	テープキャリア	⑰	モニターテレビ接続専用音声端末 1 出力端子 CH1/CH2	㉕	アース端子
⑦	ブレーカ	⑱	モニターテレビ接続専用音声端末 2 出力端子 CH1/CH2	㉖	フロント扉
⑧	終了ボタン	㉒	外部 AV 機器接続専用音声入力端子 CH1/CH2	㉗	鍵穴
⑨	起動ボタン	㉓	モニターテレビ接続専用映像端末 1 出力端子	㉘	ウインドウ
⑩	ビデオテープ収納棚	㉔	モニターテレビ接続専用映像端末 2 出力端子	㉙	キャスター
⑪	ケーブル接続端子台	㉕	外部 AV 機器接続専用映像入力端子		

※ 本機の定格および外観は性能向上その他により変更することがあります。