

インナーフォーカス式レンズ

S17 × 6.6 BRM4

仕様書

概要

本機は、放送局用レンズと同じIF（インナーフォーカス）方式を採用して、すぐれた操作性と高い光学性能を実現した業務用 ENG/EFPLレンズです。

特長

1. インナーフォーカス方式を採用

放送用レンズと同じインナーフォーカス機構を採用。従来のレンズに比べコンパクト化と軽量化を実現、操作性と機動性を向上しました。また密閉構造は防曇・防塵機能の向上に威力を発揮します。

2. 光学性能の大幅な向上

インナーフォーカスにマッチングしたレンズ構成の開発により、コマ収差、像面湾曲など諸収差が大幅に低減。この結果、全てのズーム領域で画面中心から周辺、開放時から小絞りにわたってバランスの良い性能を実現。

3. 軽量・コンパクトボディ

使いやすさと機動性の向上を図るためレンズの長さ、グリップの形状など、あらゆる部分で人間工学に基づいたデザインを追求し、1.25 kg と軽量化したコンパクトボディを実現。

4. 角形フードの採用

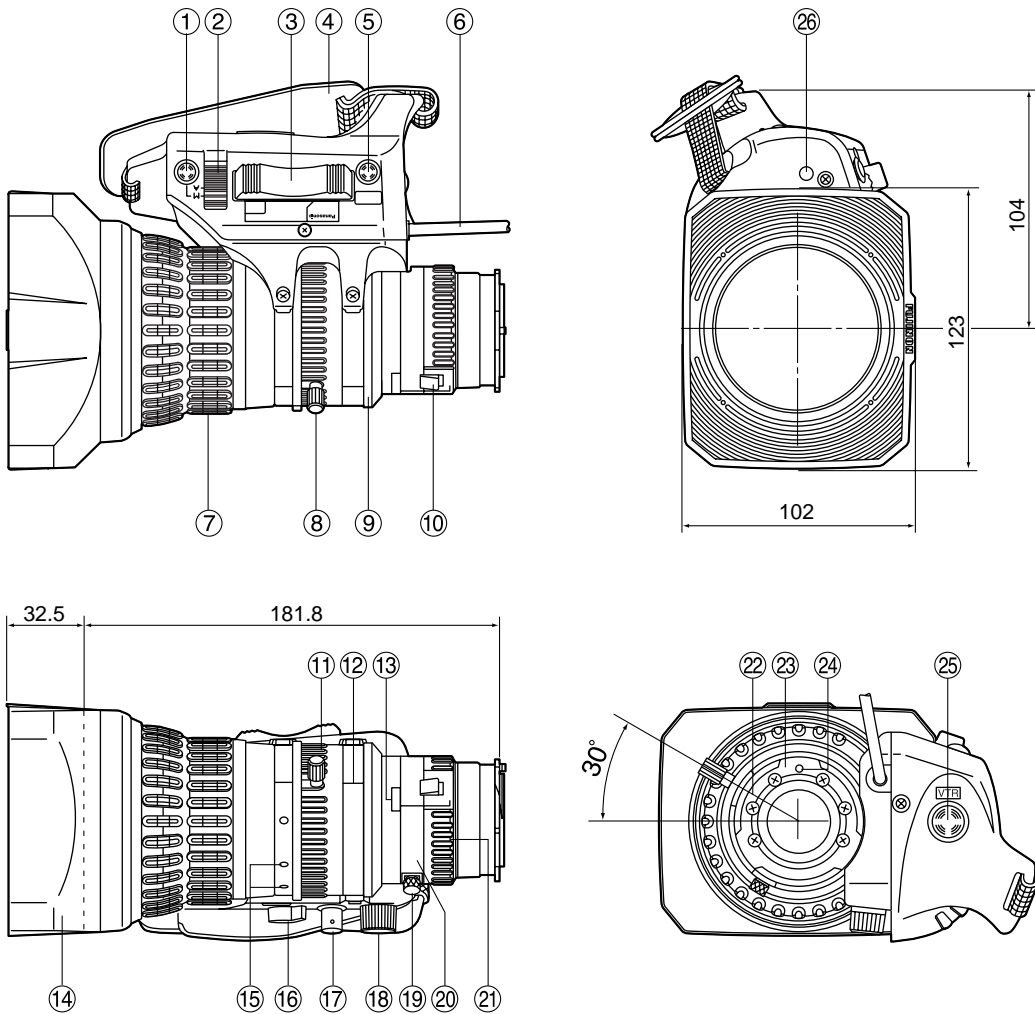
各種フィルターなど光学アクセサリーの使用を考慮し、ワンタッチで脱着できる便利な角形フードを採用しました。

定格

用途	1/2" カメラ	最接近時の撮影範囲	808 mm × 606 mm（ワイド端6.6 mm時）
焦点距離	6.6 ~ 112 mm		48 mm × 36 mm（テレ端112 mm時）
ズーム比	17×	マクロ撮影	可（最至近撮影距離 50 mm）
エクステンダー	なし	フィルター径	82 mm × 0.75
最大口径比	1 : 1.5（6.6 ~ 90 mm）	全長	185.5 mm
	1 : 1.9（112 mm）		
画角	51° 44' × 39° 58'（ワイド端6.6 mm時）	操作方法	RM フォーカス : マニュアル ズーム、アイリス : サーボ / マニュアル
	3° 16' × 2° 27'（テレ端112 mm時）		
至近距離	0.9 m		

外形寸法図

単位 mm



部品名称

No.	名 称	No.	名 称
①	アイリスモーメンタリスイッチ	⑭	レンズフード
②	アイリスモード切替スイッチ	⑮	モジュール取付穴
③	ズームシーソーコントロールレバー	⑯	ズームサーボ/マニュアル切替ツマミ
④	バンド	⑰	フォーカスサーボモジュール用コネクター
⑤	リターンスイッチ	⑱	ズームコントロール用コネクター
⑥	カメラ用ケーブル	⑲	F.f 固定ツマミ
⑦	フォーカスリング	⑳	F.f 調整リング
⑧	ズームレバー	㉑	マクロリング
⑨	アイリスリング	㉒	指標
⑩	マクロレバー	㉓	マウント
⑪	ズームリング	㉔	ピン
⑫	指標線	㉕	VTRスイッチ
⑬	F.f 指標	㉖	アイリス感度調整トリマー

仕様および外観は予告なしに変更することがあります。