

# 仕様書

## 3ウェイスピーカシステム

# SB-2170P

### ■概要

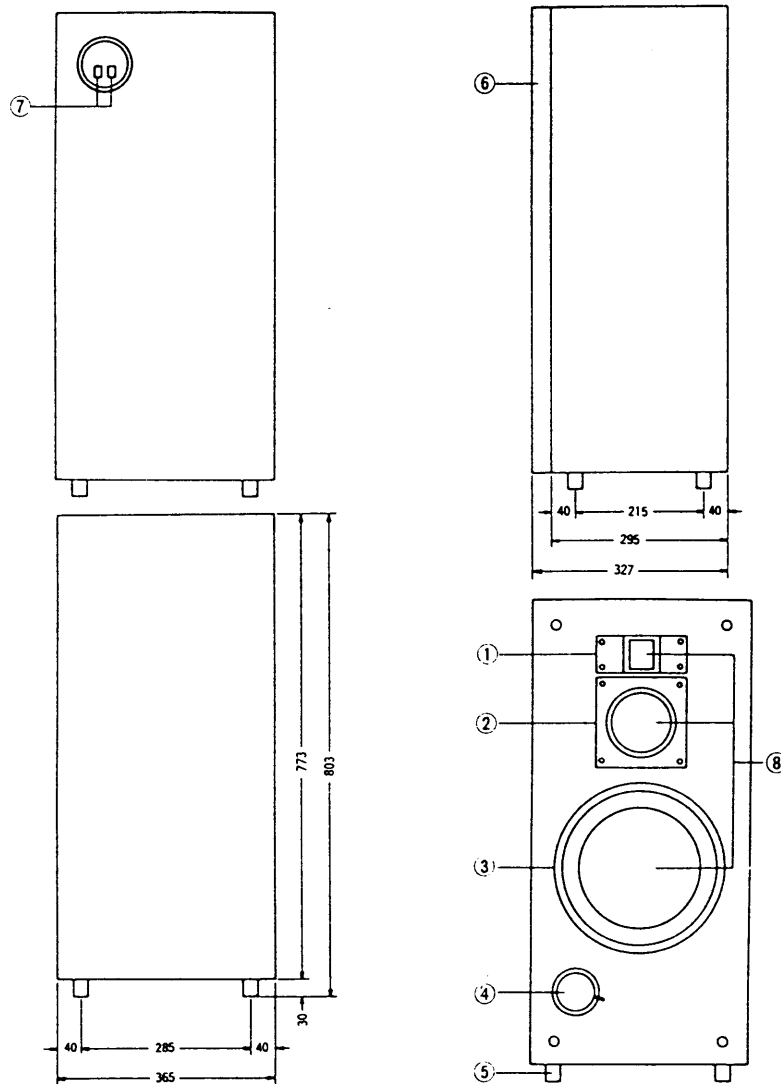
- 原音直接比較法に基づいて音質検討を行った、低歪率、高性能の高忠実度スピーカシステムです。
- ホーン形ツイータ・12cmコーン形ミッドレンジ・29cmコーン形ウーハを採用した3ウェイ3スピーカバスレフ形の高能率設計です。
- 着脱可能な前面化粧ネットに加えて、各スピーカユニットに金属網を施して保護しています。
- ワンタッチ式接続端子。

### ■定格

形 式	3ウェイ3スピーカバスレフ形	インピーダンス	8Ω
使 用 ス ピ ー カ	ウーハ 29cmコーン形(EAS28PL01S)	クロスオーバー周波数	3,000Hz・6,000Hz
	ミッドレンジ12cmコーン形(EAS12PM217S)	再生周波数帯域	33~23,000Hz (-16dB)
	ツイータ ホーン形(EAS14HD05SI)		43~20,000Hz (-10dB)
入 力	75W (DIN RMS) 120W (ピーク)	外 形 寸 法	365(幅)×803(高さ)×327(奥行)mm
出 力 音 圧 レ ベ ル	93.0dB/W (1.0m)	重 量	15kg

※入力測定条件……ボイスコイル温度上昇が80℃時

### ■外形寸法図



No.	名 称
1	ホーン形ツイータ
2	コーン形ミッドレンジ
3	コーン形ウーハ
4	バスレフ
5	スピーカ筐
6	着脱形ネット
7	スピーカ端子
8	スピーカ筐適用パンチングネット

単位 mm