

仕様書

スピーカーシステム

SB-AQ3

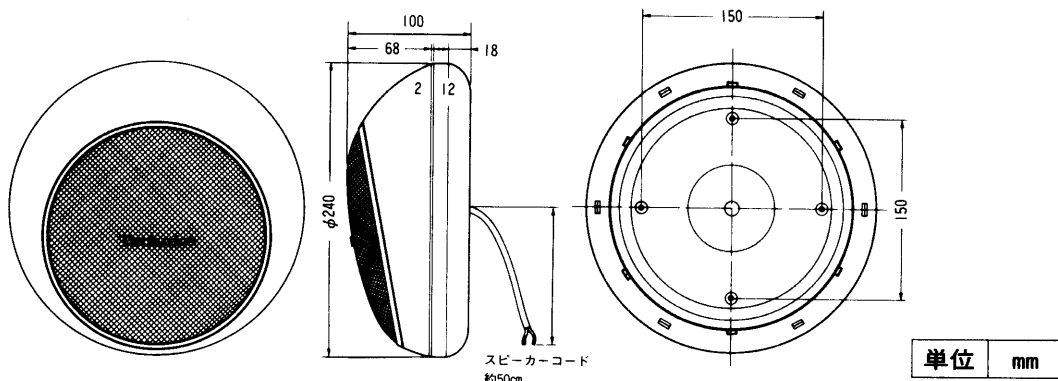
概要

- 浴室でも使用できる防湿・耐熱設計
- スピーカーの指向性を考慮したユニークなデザイン
- 素晴らしいハイファイ音が楽しめるフルレンジ12cmコーン型スピーカー搭載

定格

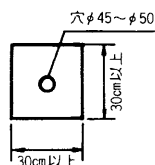
型 式	フルレンジ密閉型	重 量	1.3kg
使用スピーカー	12cmフルレンジスピーカー	使用温度範囲	60℃～-20℃ JIS規格防水試験
インピーダンス	8Ω	付 属 品	テンプレート(1個) タッピングねじ(4本) ねじ(4本) 皿ねじ(4本) スイッチボックス取付用金具(1個)
許 容 入 力	ミュージック 40W D I N 20W		
出力音圧レベル	87dB/W(1.0m)		
再生周波数帯域	90Hz～20kHz(-16dB)		
外形寸法(幅×高さ×奥行)	φ240mm×100mm×φ240mm		

外形寸法図



■天井材(FRP)の場合

- 手順 1) 補強合板の作成
下図の補強合板を作成する



補強合板

(厚さ10mm以上、30cm角以上)の中央に
スピーカーコード通し穴φ45~φ50をあける。

- 2) バスルーム内で、スピーカー取り付け場所を決める。
(注・この時、結露した水滴が落ちて大丈夫な場所をおすすめします。)
- 3) 天井にスピーカーコード通し穴(φ45~φ50)をあける。
(注・この時、次項作業4)のできる事を確認のこと。)
- 4) 補強合板の穴と、天井の穴が合うように補強合板を天井裏面に接着剤にて隙間なく貼り付ける。
- 5) スピーカーコードを配線し、上図の通り天井穴を通す。
- 6) 添付型紙にて、スピーカーコード通し穴を合わせ、またスピーカーの方向を決めた後、スピーカー取り付け位置4ヶを決め、穴をあける。
- 7) スピーカーコードを接続する。
- 8) 添付木ネジ4本にて、天井に取り付ける。

