

仕様書

耐高湿設計スピーカー

SB-AQ35

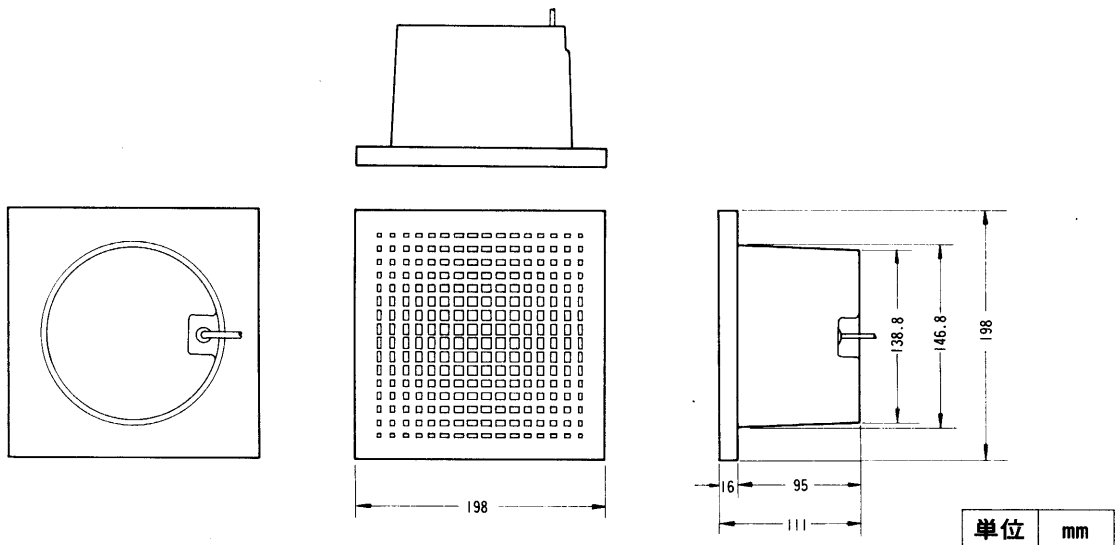
概要

- 耐高湿設計で、浴室など住宅設備としての使用に最適
- インテリア性も充分な、角型の壁埋込仕様
- 素晴らしいハイファイ音が楽しめるフルレンジ密閉型スピーカー内蔵

定格

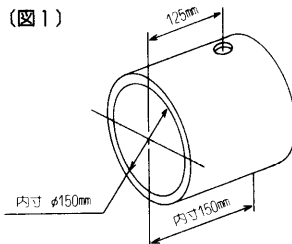
| 型式 | フルレンジ密閉型 | 防水性能 | 防滴型 |
|---------|-------------------|---------------|---------------------|
| 使用スピーカー | フルレンジ12cmコーン型 | 出力音圧レベル | 87dB/W (1.0m) |
| インピーダンス | 8Ω | 再生周波数帯域 | 100Hz~15kHz (-16dB) |
| 許容入力 | ミュージック40W DIN 20W | 外形寸法(幅×高さ×奥行) | 198×198×111mm |
| 重量 | 1.1kg | | |

外形寸法図

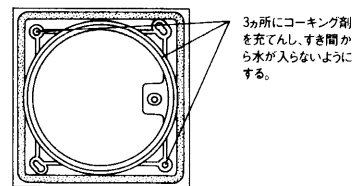


取り付け手順

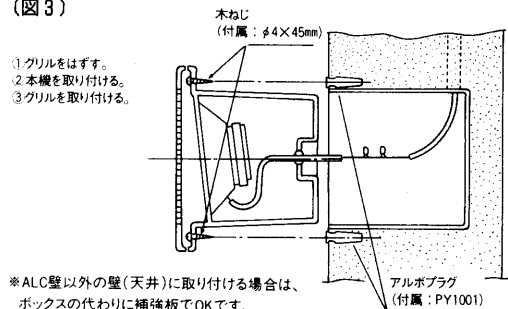
- ①ボックス(図1)を埋め込む。(ALC壁の場合※)
- ②スピーカー本体の取り付け方向を決める。
- ③壁に取り付け穴をあける。
- ④アルボプラグ(付属品)を圧入する。
- ⑤コーキング処理を行う。(図2)
- ⑥スピーカーコードを接続する。
- ⑦本体を取り付ける。(図3)
- ⑧アンプと接続する。



(図2)



(図3)



※AQ35はJIS規格の「防滴Ⅱ形」に準じて設計していますが、水中での使用はできません。

※次のような場所は避けてください。

●直接水のかかるところ(瞬間的な水しぶきは支障ありませんが、長時間・多量の水には耐えられません) ●高温にさらされるところ(乾式サウナ室、照明器具の近くなど) ●激しい振動の影響を受けるところ

※取り付け部の材質・構造・強度については、事前に確認してください。

●取り付け面が平らなこと ●約2kgの重量に耐えられること ●長さ45mmのねじが締め付けられ、反対側に突き出ても支障のないこと ●外部アンプへの配線スペースがあること