

仕様書

スピーカーシステム

SB-AV502

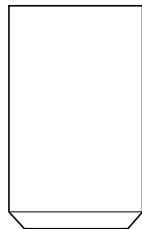
概要

- ピュアマイカ振動板ドーム型ツイーターとD.D.D. (デュアル・ダイナミック・ドライブ) 方式の優れた低域再現性でDVDオーディオに最適な広帯域再生を実現
- マイカ・コンポジット・インジェクテッド・コーン採用のミッドレンジとリニア・ダイナミック・サスペンション採用ダンパーでボーカル帯域の表現力が大幅に向上
- 安定した音場感が得られる高品位・高剛性キャビネットを採用

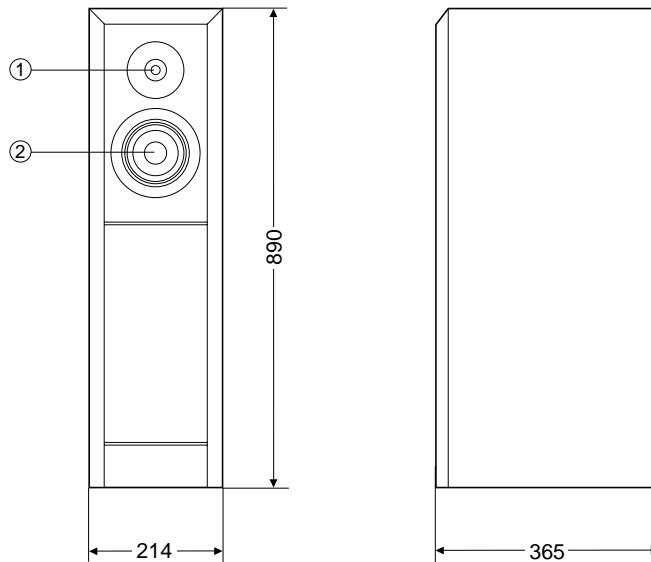
定格

型式	3ウェイ4スピーカーシステム D.D.D.(デュアル・ダイナミック・ドライブ)タイプ	クロスオーバー周波数	90Hz, 2.5kHz
使用スピーカー	ウーハー : 18cm角型パッシブラジエーター×2 (14cmコーン型ドライバー×2) ミッドレンジ : 14cmコーン型×1 ツイーター : 2.5cmドーム型×1	再生周波数帯域	35Hz~70kHz (-16dB) 41Hz~55kHz (-10dB)
		寸法(幅×高さ×奥行)	214×890×365mm
インピーダンス	6	質量	18.5kg(1本)
許容入力	160W(MUSIC) 80W(DIN)	仕上げ	マンセルN-2.0(近似)
		付属品	スピーカーコード2m(1本)
出力音圧レベル	86dB/W/m		

外形寸法図



No.	名称
1	2.5cmドーム型ツイーター
2	14cmコーン型ミッドレンジ



単位 mm