

# 仕様書

## 2ウェイスピーカシステム

# SB-FX5

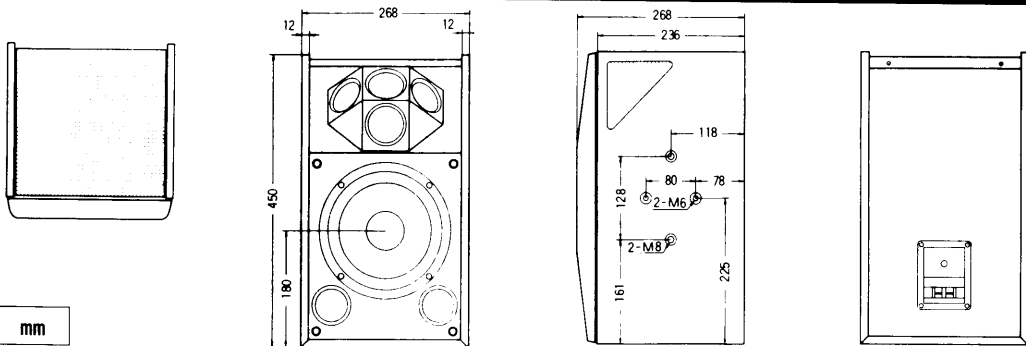
### 概要

- スタジオモニタ、カラオケスピーカ、小規模放送設備など幅広く使用可能
- 音質は「クリア」と「ソフト」に、周波数特性も切り換え可能
- 画像や色の乱れを少なくする防磁設計
- 天井や壁面に取り付け可能

### 定格

型 式	2ウェイ、6スピーカ、バスレフ型	出力音圧レベル	90dB/W(1.0m)
使用スピーカ	ウーハ 20cmコーン型 ツイータ 6.5cmコーン型×5	クロスオーバー周波数	2kHz
インピーダンス	8Ω	再生周波数帯域	45Hz~22kHz(-16dB)
許容入力	ミュージック160W DIN80W	外形寸法	268(幅)×268(奥行)×450(高さ)mm
		重 量	7.7kg

### 外形寸法図



単位 mm

〈本機を天井へ取り付け使用する場合〉

■スピーカホルダ(15~16kg用)(別売)

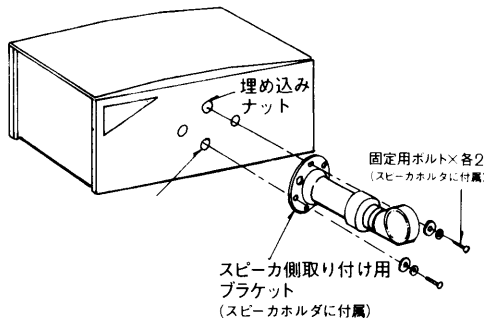
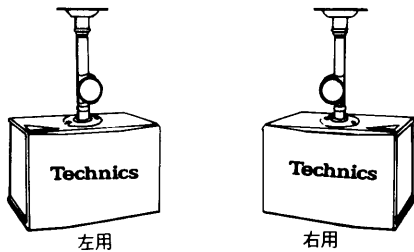
品 番	全長	標準価格(税別)
SAS-320	320mm	1組(2コ入) 17,000円
SAS-260	260mm	1組(2コ入) 16,600円
SAS-190	190mm	1組(2コ入) 15,000円



■スピーカへの取り付け

本機を横向きに設置するときは、ツイータ側が外側になるように設置するのが標準的な使いかたです。

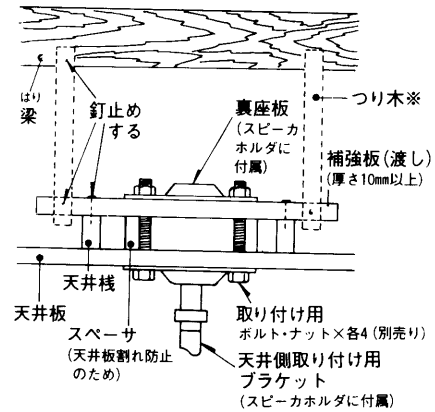
下図のように左・右対称になるように埋め込みナットの上のフェルトを外し、ブラケットを取り付けてください。



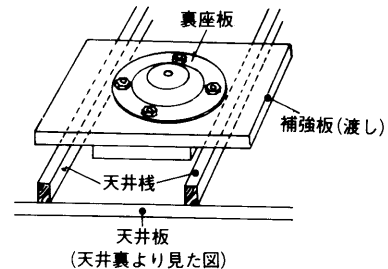
■天井への取り付け

●スピーカは、7.7kgの重量がありますので、下記の例を参考に十分な強度を確保してください。

〈天井への取り付けの一例〉



※更に補強が必要な場合は、補強板(渡し)を梁につり木または、針金で連結してください。



ご注意

実際の取り付けに際しては、十分な強度が必要です。特に壁面への取り付けにはご注意ください。工務店など専門の施工者の方にご相談ください。

※詳しくは下記にお問合せください。

大橋産業株式会社

〒486 愛知県春日井市西本町3-197 ☎0568-32-0021