

仕様書

スピーカーシステム

SB-M10

概要

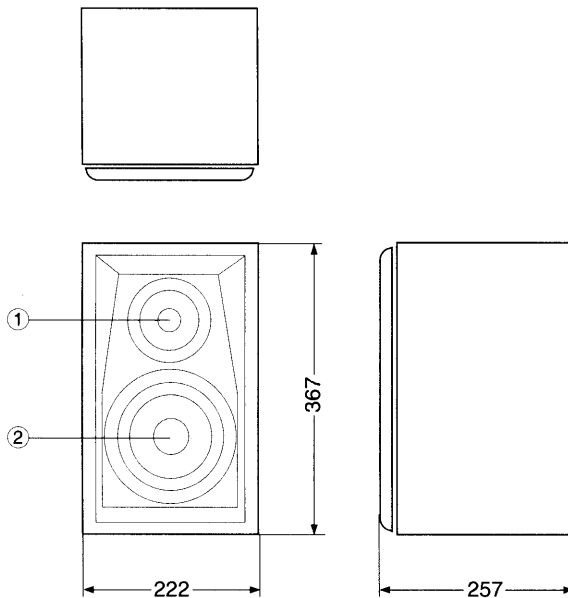
- コンパクトサイズながらオーディオメインスピーカー、AVフロントスピーカーとして十分に耐え得るクリアな中低音、切れのいい低音
- 14cmウーハー、2.5cmツイーター採用、86dB/W(1.0m)の高効率と120W(MUSIC)の高耐入力を実現
- 独自のダイナミック・リニア・サスペンションをウーハーに採用、優れた変位特性で小入力時でも十分なパワーリニアニティを獲得、優れた解像度、量感あるAVサウンドを実現

定格

型式	2ウェイ2スピーカーシステム	クロスオーバー周波数	3kHz
使用スピーカー	ウーハー: 14cm コーン型 ツイーター: 2.5cm ドーム型(ソフトドーム)	再生周波数帯域	45Hz~40kHz(-16dB) 50Hz~36kHz(-10dB)
インピーダンス	6Ω	寸法(幅×高さ×奥行)	222×367×257mm
許容入力	120W(MUSIC) 60W(DIN)	質量	7.0kg
出力音圧レベル	86dB/W(1.0m)	付属品	スピーカーコード(2本)

外形寸法図

No.	名称
1	2.5cmドーム型ツイーター
2	14cmコーン型ウーハー



単位 mm