

# 仕 様 書

3ウェイスピーカーシステム

## SB-M300

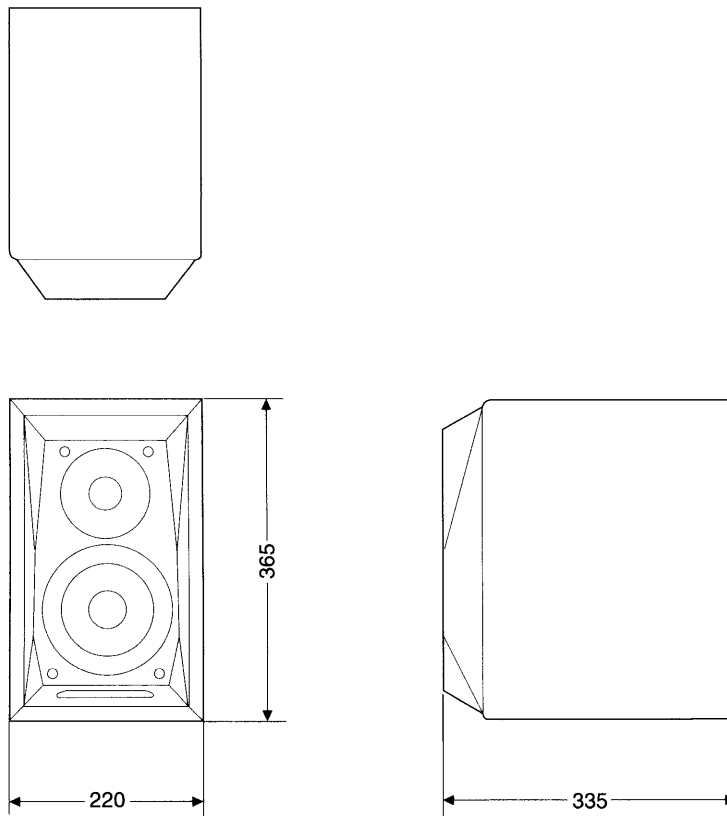
### 概 要

- 内部にパッシブラジエーターを配し、さらに駆動用ドライバーを前後に設置、D.D.D.方式採用。25cmウーハー相当の振動面積を確保、大型スピーカー並みの低域再生を実現
- 定評のピュアマイカツイーター、ミッドには14cm大型マイカコーンを採用。小型スピーカー以上のワイドレンジ再生
- 中・低域キャビネットを構造的に分離。不要信号による相互干渉を抑制。優れた音像定位と音場再生能力を獲得

### 定 格

|               |  |               |  |
|---------------|--|---------------|--|
| 型 式           | 3ウェイ4スピーカーシステム<br>D.D.D.(デュアル ダイナミック ドライブ)タイプ  | クロスオーバー周波数    | 200Hz, 3kHz                              |
| 使 用 ス ピ ー カ ー | ウーハー : 14cm コーン形ドライバー×2<br>(18cm 角型パッシブラジエーター×2)<br>ミッドレンジ: 14cm コーン型×1<br>ツイーター: 2.5cm ドーム型×1 | 再 生 周 波 数 帯 域 | 40Hz~45kHz (-16dB)<br>47Hz~38kHz (-10dB) |
| イ ン ピ ー ダ ン ス | 6 Ω  | 寸 法 (幅×高さ×奥行) | 220×365×335mm                            |
| 許 容 入 力       | 120W (MUSIC)<br>60W (DIN)  | 質 量 (重 量)     | 10.5kg                                   |
| 出 力 音 圧 レ ベ ル | 85dB/W/m   | 付 属 品         | スピーカーコード (2本)                            |

### 外形寸法図



単位 mm