

仕様書

3ウェイスピーカーシステム

SB-M500

概要

- 18cmパッシブラジエーターと14cmドライブスピーカーユニットを使用したデュアル・ダイナミック・ドライブ (D.D.D.)方式により、35Hz~45kHz(-16dB)の広帯域・低歪を再生
- ピュアマイカをツイーターに、コンポジットマイカコーンをミッドレンジにそれぞれ採用。ナチュラルでのびやかな中域再生を実現
- 不要振動を抑え、定位感を高める高剛性木目キャビネット

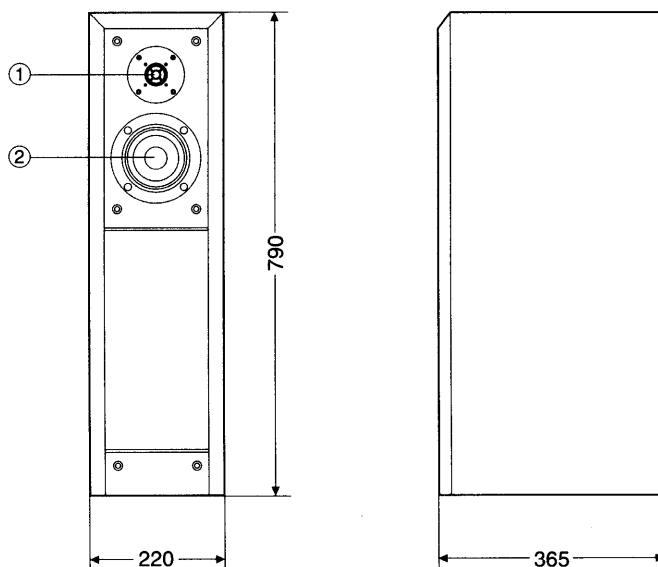
定格

型式	3ウェイ4スピーカーシステム D.D.D.(デュアル・ダイナミック・ドライブ)タイプ	クロスオーバー周波数	90Hz, 2.5kHz
使用スピーカー	ウーハー : 18cm 角型パッシブラジエーター×2 (14cm コーン型ドライバー×2) ミッドレンジ: 14cm コーン型×1 ツイーター : 2.5cm ドーム型×1	再生周波数帯域	35Hz~45kHz (-16dB) 41Hz~38kHz (-10dB)
インピーダンス	6Ω	寸法(幅×高さ×奥行)	220×790×365mm(ネット付)
許容入力	160W (MUSIC) 80W (DIN)	質量(重量)	18.5kg
		仕上げ	本体 : マンセル7.5R2/3 (近似) ネット : マンセル5YR2/1.5 (近似)
出力音圧レベル	86dB/W/m	付属品	

外形寸法図



No.	名称
1	2.5cmドーム型ツイーター
2	14cmコーン型ミッドレンジ



単位 mm