

# 仕様書

サラウンドスピーカーシステム

## SB-MS500

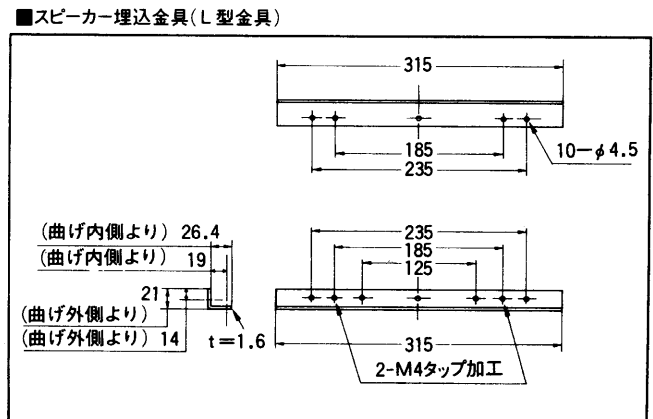
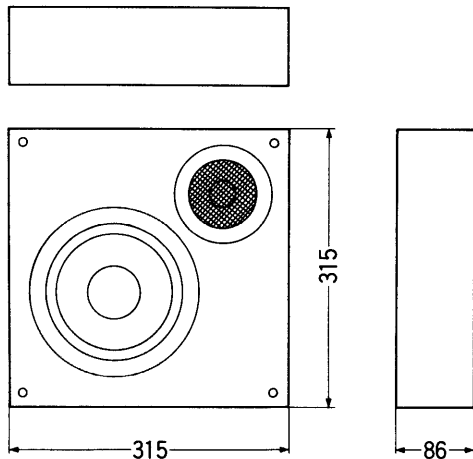
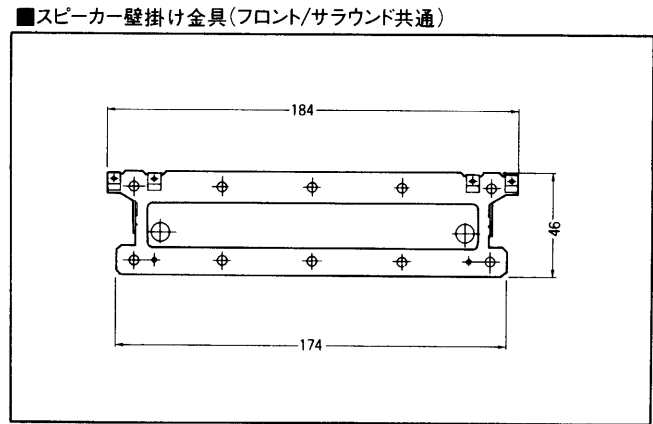
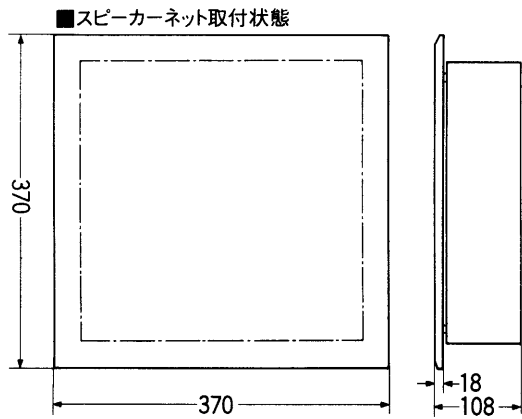
### 概要

- 壁埋込みも可能なAVシステム用スピーカー
- 86mmの薄型ながら高音から低音まで優れた再生音
- 本格AVシステムのサラウンド用にも最適

### 定格

型 式	2ウェイスピーカーシステム(密閉型)	寸法(幅×高さ×奥行)	370×370×108mm
使用スピーカー	18cm コーン形ウーハー 2.5cm ドーム形ツイーター	重 量	5kg
インピーダンス	6Ω	付 属 品	ネット(1個 色 ベージュ) 壁掛け金具(1個) スピーカー金具(2個) L型金具(2個) フェルト足(2個) ねじ 小(6個) ねじ 中(10個) ねじ 大(4個) 平ワッシャ(4個) スプリングワッシャ(4個)
許 容 入 力	160W(MUSIC) 80W(DIN)		
出力音圧レベル	87dB/W(1.0m)		
クロスオーバー周波数	2kHz		
再生周波数帯域	45Hz~45kHz(-16dB)		

### 外形寸法図



単位 mm