

仕様書

フロア型スピーカーシステム

SB-MX200D

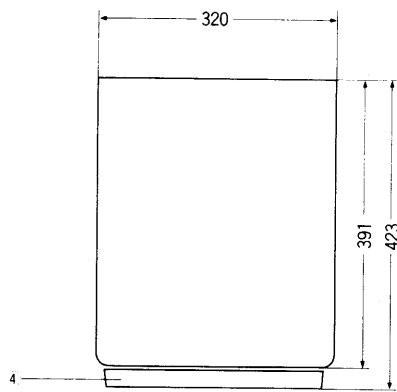
概要

- 漆塗りマイカコンポジット振動板採用の27cm ウーハー
- ドーム振動板にピュアマイカ採用のミッドレンジ & ツィーター
- 不要な音・振動を抑える全面ラウンドバツフル & キャビネット
- 低域のスピード感・明瞭度を向上させたサイレントベース
- ネットワークにも高音質化を追求。バイワイヤリングもOK

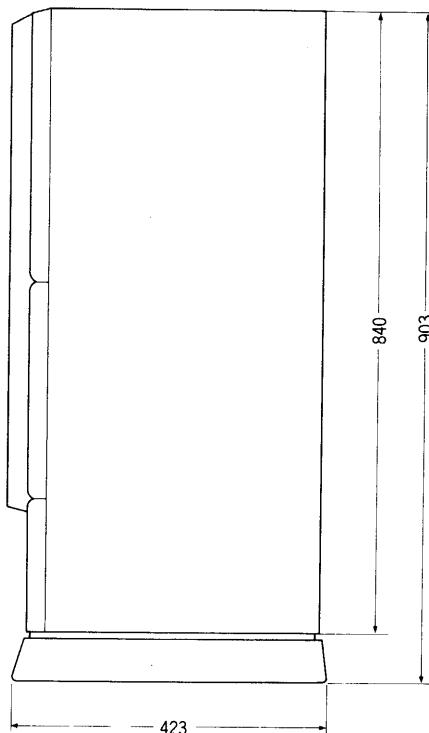
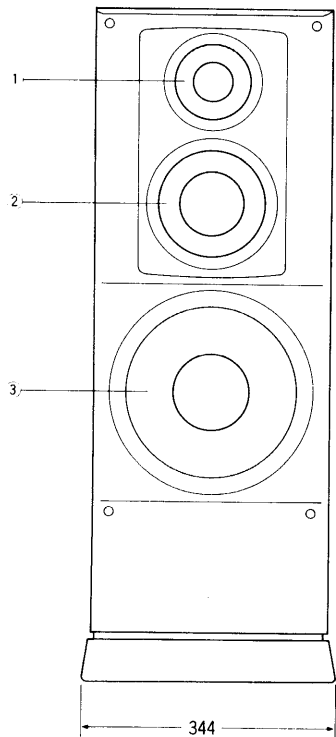
定格

型式	3ウェイ3スピーカーバスレフ型	出力音圧レベル	88dB/W/m
使用スピーカー	27cm コーン型ウーハー	クロスオーバー周波数	450Hz, 4kHz
	6cm ドーム形ミッドレンジ	再生周波数帯域	23Hz~45kHz(-16dB)
	2.5cm ドーム形ツィーター	寸法(幅×高さ×奥行)	344×903×423mm (ネット付)
インピーダンス	4Ω		320×840×391mm (キャビネット)
許容入力	250W(MUSIC)	重量	約47kg
	125W(DIN)	付属品	スピーカー足 (4個)

外形寸法図



No.	名称
1	2.5cmドーム形ツィーター
2	6cmドーム形ミッドレンジ
3	27cmコーン形ウーハー
4	スピーカーネット



単位 mm