

仕様書

2ウェイスピーカーシステム

SB-MX33

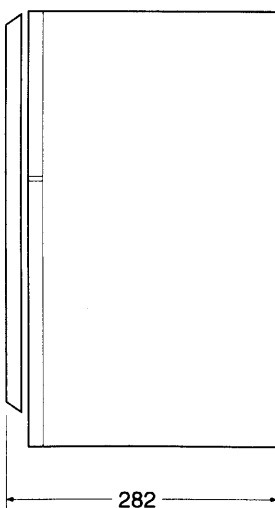
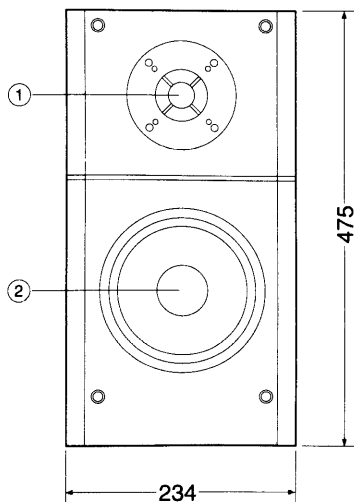
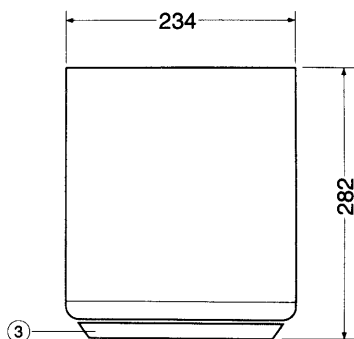
概要

- 上級機種と同じく軽量、高剛性を誇る複合マイカ振動板採用の20cm口径ウーハー
- 高域再生帯域を実現するピュアマイカ・ドーム振動板採用の2.5cmツイーター
- ユニット間の相互干渉を低減する、高密度パーティクルセパレート・バッフル
- 回折現象による周波数特性の乱れを低減したスリムなラウンド仕上げエンクロージャー
- バイ・ワイアリング入力端子 ● シールドドッド・フレーム構造 ● 背面バスレフ・ポート構造

定格

型式	2ウェイ 2スピーカー バスレフ型	出力音圧レベル	85dB/W (1.0m)
再生周波数帯域		再生周波数帯域	37Hz~45kHz (-16dB) 45Hz~38kHz (-10dB)
使用スピーカー ウーハー ツイーター	20cm コーン型 2.5cm ドーム型	寸法(幅×高さ×奥行)	234×475×282mm
インピーダンス	4Ω	重量	8.5kg
許容入力 (ミュージック) (DIN)	200W 100W	付属品	スピーカーコード (2本) ショート用リード線 (2本)

外形寸法図



No.	名称
1	2.5cmドーム型ツイーター
2	20cmコーン型ウーハー
3	スピーカーネット

単位 mm