

# 仕様書

2ウェイスピーカーシステム

## SB-MX70

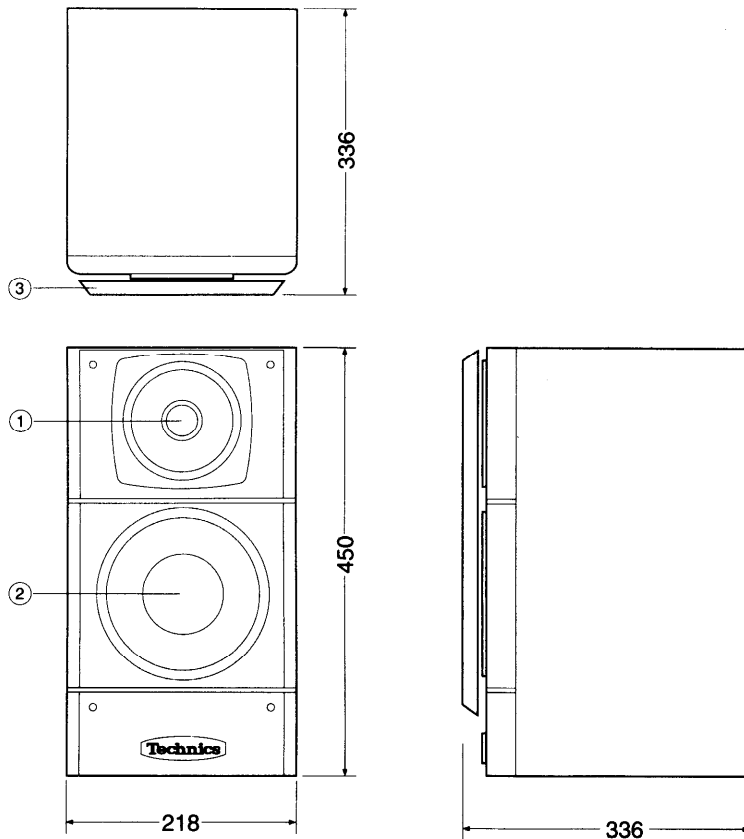
### 概要

- ピークレスマイカ振動板採用の18cmウーハー
- 積層マイカ・オーバルドーム振動板採用の2.5cmツイーター
- 天然木突板塗装のエンクロージャー
- 極太コードやバナナプラグの接続も可能な大型金メッキ端子
- LC-OFC（線型結晶無酸素銅）配線材、音響用大型電解コンデンサなどの高品位パーツ採用

### 定格

型 式	2ウェイ2スピーカーシステム (パスレフ型)	出力音圧レベル	87dB/W/m
使 用 ス ピ ー カ ー	ウーハー18cmコーン型 (マイカ複合ピークレス振動板) ツイーター2.5cmドーム型 (ピュアマイカオーバルドーム振動板)	インピーダンス	6Ω
		クロスオーバー周波数	2.5kHz
		再生周波数帯域	40Hz~45kHz (-16dB)
		寸法(幅×高さ×奥行)	218×450×336mm
キャビネット	サベリ突板塗装仕上げ	重 量	11.0kg
許 容 入 力	200W(MUSIC)、100W(DIN)	付 属 品	ホールカバー (4個)

### 外形寸法図



No.	名 称
1	2.5cmドーム型ツイーター
2	18cmコーン型ウーハー
3	スピーカーネット

単位 mm