

仕様書

ハニカムディスクフラットスピーカ

SB-R100P

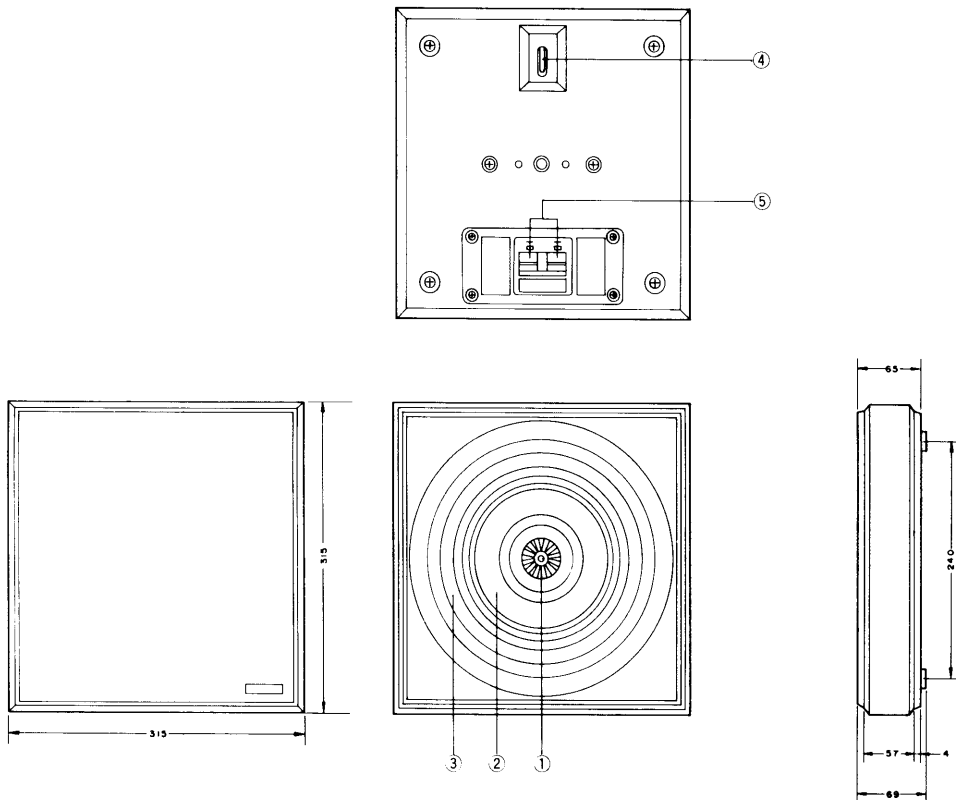
概要

- キャビネットは奥行わずかに6.5cm。幅・高さとも31.5cmのLPジャケットサイズ
- 新開発の25cmパッシブラジエータ付同軸ハニカム平面ユニットを搭載
- ウーハはφ100の大口径ボイスコイルを採用
- ツイータはマイカスキン材採用のハニカム平面
- AVシステム対応の防磁設計

定格

型 式	パッシブラジエータ付同軸スピーカ	再生周波数帯域	55Hz~30kHz(-16dB) 70Hz~25kHz(-10dB)
使 用 ス ピ ー カ	18cmハニカムディスクウーハ 2.8cmハニカムディスクツイータ	外形寸法(幅×高さ×奥行)	31.5×31.5×6.5cm
イ ン ピ ー ダ ン ス	8Ω	重 量	4.8kg
許 容 入 力	100W, MUSIC 50W, DIN	付 属 品	壁掛金具×2 木ねじ ×4 くぎ ×6
出 力 音 圧 レ ベ ル	87dB/W(1.0m)		
ク ロ ス オ ー バ 周 波 数	2,000Hz		

外形寸法図



No.	名 称
1	パッシブラジエータ
2	18cmハニカムディスクウーハ
3	2.8cmハニカムディスクツイータ
4	入力端子(プッシュボタン)
5	壁掛け用穴

単位 mm