

# 仕様書

ホームTHXオーディオシステム

## SC-TH200

コントロールセンター SH-TX200

### 概要

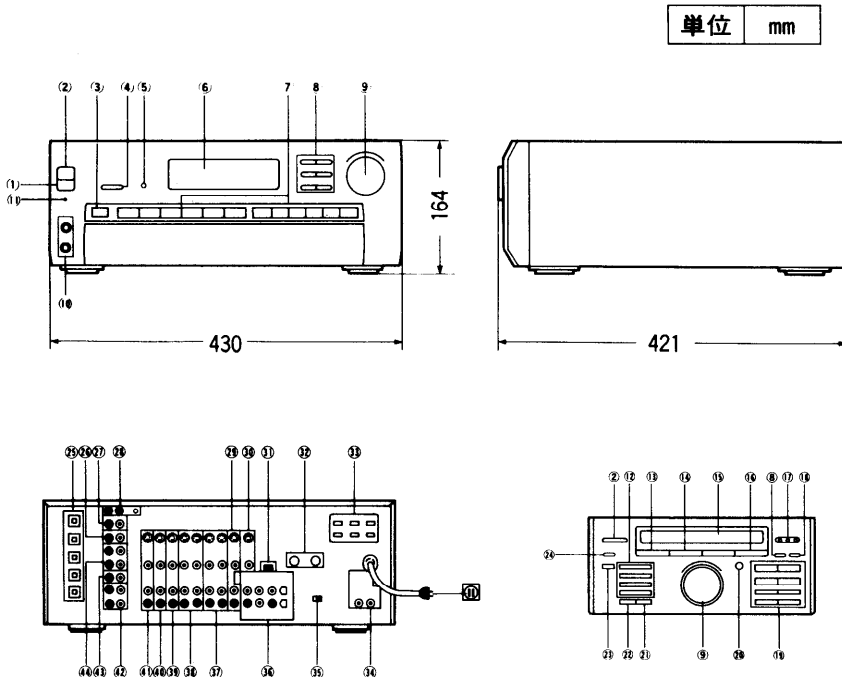
- 映画の録音スタジオ、「ダビングステージ」の音を再現する先進の回路搭載
- 12系統の豊富なソースが接続可能なAVセレクター内蔵
- エコー付きマイクミキシング回路搭載でカラオケもOK
- 見やすい大型液晶ディスプレイ、機能的なスイッチレイアウト
- 使いやすさを追求した学習機能付きリモートコントローラー付属

### 定格

ア ン プ 部	入力感度 / インピーダンス PHONO TUNER,AUX,TAPE,CD,DAT VCR1,VCR2,VCR3,VDP1, VDP2,BSチューナー MIC	2.5mV/47kΩ  200mV/22kΩ 0.7mV/10kΩ	サラ ウンド 部	遅延時間 THX,ドルビープロジック シュミレイティッドサラウンド	15~30mS 2~63mS	
	S / N 比 THXシネマ ステレオ	72dB 80dB	ピ コ ン ポ ジ ッ ト 部	定格入力 / インピーダンス VCR1,VCR2,VCR3,VDP1, VDP2,BSチューナー	1 Vp-p / 75Ω	
	ダイナミックレンジ THXシネマ ステレオ	87dB 96dB	S ビ デ オ 部	定格出力 / インピーダンス VCR1,VCR2 OUT, MONITOR OUT,VIDEO OUT.	1 Vp-p / 75Ω	
	最大許容入力電圧 PHONO	50mV		定格入力 / インピーダンス VCR1,VCR2,VCR3, VDP1,VDP2, BSチューナー	Y : 1 Vp-p / 75Ω C : 0.286Vp-p / 75Ω	
	周波数特性(ステレオ時) PHONO TUNER,AUX,TAPE,CD,DAT VCR1,VCR2,VCR3,VDP1, VDP2,BSチューナー	RIAAカーブ ± 0.8dB  15Hz~50kHz( + 0dB, - 3dB)	総 合	消費電力	44W(電源OFF時2W)	
	(ドルビープロジック) L,R,CENTER サラウンド	50Hz~20kHz( + 0dB, - 3dB) 50Hz~7 kHz( + 0dB, - 3dB)		電源	AC100V, 50/60Hz	
	トーンコントロール特性 BASS TREBLE	50Hz ± 10dB 20kHz ± 10dB		外形寸法(幅×高さ×奥行)	430×164×421mm	
	出力電圧 / インピーダンス	1 V/100Ω	重 量	9.7kg	付 属 品	ステレオピンコード(2本) モノラルピンコード(2本) 映像コード(1本) L型コード(1本) リモコン(EUR66663)(1個) リモコン用乾電池(単3形乾電池×4個)

\*"ホームTHX"、"ホームTHXシネマ"、"LUCASFILM THX AUDIO""THX"はルーカスアーツエンターテインメント社の商標です。

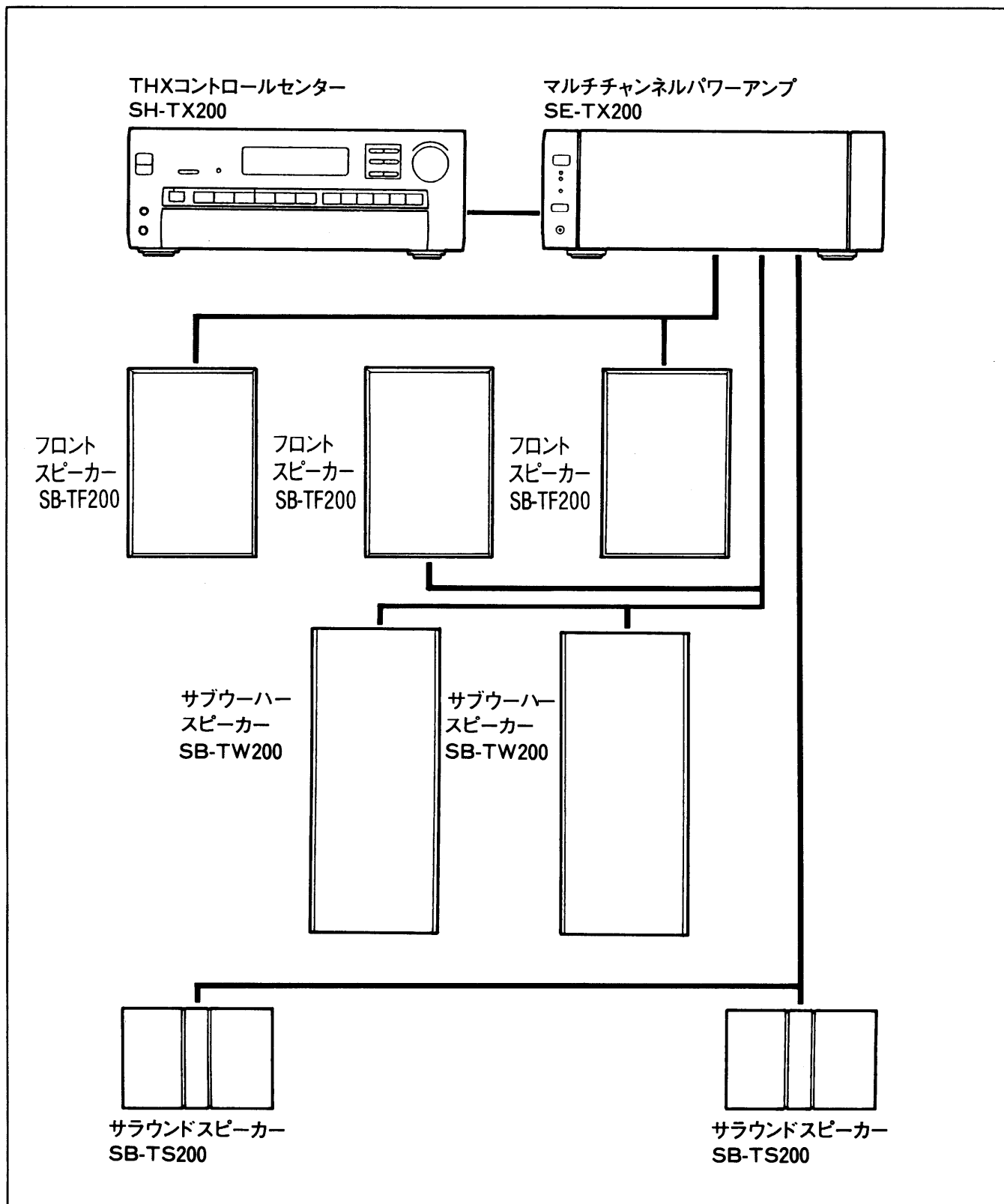
### 外形寸法図



単位 mm

No	名 称
1	リモコンセンサー
2	電源スイッチ
3	BGVボタン
4	デジタルボタン
5	ディスプレイ輝度切替ボタン
6	ディスプレイ
7	入力切替ボタン
8	消音モード切替ボタン
9	音量レベル調整つまみ
10	マイクジャック
11	スタンバイインジケーター
12	セレクターボタン(リモコン)
13	ファンクション呼び出しボタン(リモコン)
14	ファンクションセレクトボタン(リモコン)
15	ディスプレイ(リモコン)
16	ファンクション実行ボタン(リモコン)
17	ラーニングボタン(リモコン)
18	ディスプレイ照明ボタン(リモコン)
19	基本操作部(リモコン)
20	ミュートボタン(リモコン)
21	プリセットセレクトボタン(リモコン)
22	セレクターメモリーボタン(リモコン)
23	VCR1ダイレクトオペレーションボタン(リモコン)
24	映像操作モード切替ボタン(リモコン)
25	光信号接続端子
26	補助入力接続端子
27	チューナー接続端子
28	アナログプレーヤー接続端子
29	モニター接続端子
30	ED/WDデジタルスキャンコンバーター接続端子
31	サフワーハーフON/OFFスイッチ
32	サフワーハーフコライザーコントロール
33	電源コンセント
34	リモコン端子
35	センタースピーカー切替スイッチ
36	スピーカー出力端子
37	VCR1接続端子
38	VCR2接続端子
39	VDP1接続端子
40	VDP2接続端子
41	BSチューナー接続端子
42	DAT接続端子
43	CDプレーヤー接続端子
44	テープデッキ接続端子

# ホームTHXオーディオシステム SC-TH200



# 仕様書

ホームTHXオーディオシステム

## SC-TH200

マルチチャンネルパワーアンプ SE-TX200

### 概要

- 100W(/4Ω)出力を6チャンネル装備、大出力を1台に集約したコンパクト設計
- 大容量ツインパワートランス & コンデンサーで構成する強力電源部
- 信号の流れをシンメトリカルレイアウト、明快な音像定位と明瞭なセリフ、さらにクリアな高音質を実現

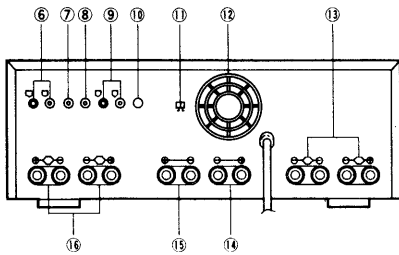
### 定格

<b>定格出力</b> NORMAL(6ch) BTL (3ch)	100W×6(EIAJ 4Ω) 200W×3(EIAJ 8Ω)	<b>負荷インピーダンス</b> NORMAL(6ch) BTL (3ch)	4~16Ω 8~16Ω
<b>全高調波歪率</b> NORMAL(6ch) BTL (3ch)	0.008%(1kHz, 1/2出力 4Ω) 0.008%(1kHz, 1/2出力 8Ω)	<b>総合</b>	<b>消費電力</b> 417W(電源off時0.35W)
<b>周波数特性</b>	5 Hz~80kHz(+0dB, -3dB) 20Hz~20kHz(+0dB, -0.3dB)		<b>電源</b> AC100V、50/60Hz
<b>S / N 比</b>	105dB(IHF'78)		<b>外形寸法(幅×高さ×奥行)</b> 430×164×425mm
<b>ダンピングファクター</b>	60( 8Ω )、30( 4Ω )		<b>重量</b> 22kg
<b>入力感度/入力インピーダンス</b>	1V / 33kΩ		<b>付属品</b> なし

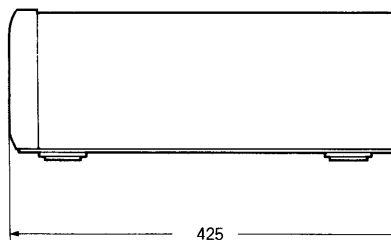
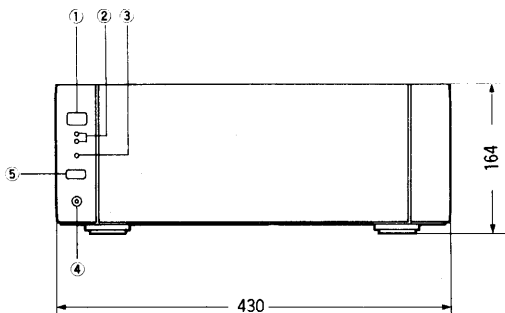
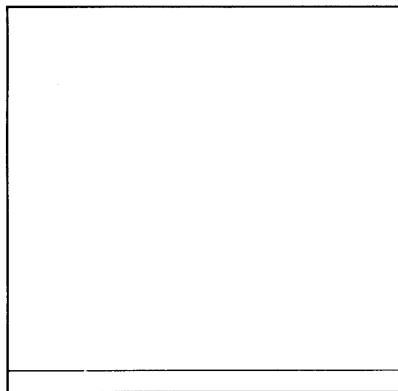
※全高調波歪率は、スペクトラムアナライザによる10次高調波までの総和です。

※“ホームTHX”、“ホームTHXシネマ”、“LUCASFILM THX AUDIO”“THX”はルーカスアーツエンターテイメント社の商標です。

### 外形寸法図



No.	名称
1	電源スイッチ
2	パワーインジケータ
3	オペレーションインジケータ
4	ホーンズジャック
5	スピーカースイッチ
6	フロント信号入力端子
7	サブウーハー信号入力端子
8	センター信号入力端子
9	サラウンド信号入力端子
10	リモコン信号入力端子
11	動作モードセレクター
12	クーリングファン
13	サラウンドスピーカー接続端子
14	フロント(センター)スピーカー接続端子
15	サブウーハー接続端子
16	フロントスピーカー接続端子



単位 mm

# 仕様書

ホームTHXオーディオシステム

## SC-TH200

スピーカーシステム SB-TF200/SB-TS200

### 定 格

#### SB-TF200 (フロントスピーカーシステム)

型 式	2ウェイ4スピーカー密閉型	再生周波数帯域	37Hz~33kHz(-16dB) 46Hz~30kHz(-10dB)
使用スピーカー	ウーハー 18cmコーン型×2 ツイーター 2.5cmドーム型×2	外形寸法(幅×高さ×奥行)	380×572×156mm
インピーダンス	4Ω	重 量	12kg
許容入力(ミュージック)	200W	付 属 品	壁掛け金具 (3個) ねじ (30個) フェルト足 (6個)
出力音圧レベル	87dB/W(1.0m)		

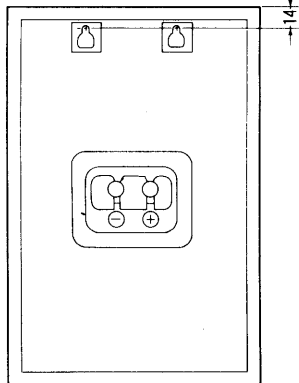
#### SB-TS200 (サラウンドスピーカーシステム)

型 式	2ウェイ4スピーカー ダイポール型	再生周波数帯域	33Hz~33kHz(-16dB) 48Hz~30kHz(-10dB)
使用スピーカー	ウーハー 18cmコーン型×2 ツイーター 2.5cmドーム型×2	外形寸法(幅×高さ×奥行)	475×320×194mm
インピーダンス	4Ω	重 量	9kg
許容入力(ミュージック)	200W	付 属 品	壁掛け金具 (2個) ねじ (20個) フェルト足 (4個)
出力音圧レベル	79dB/W(1.0m)		

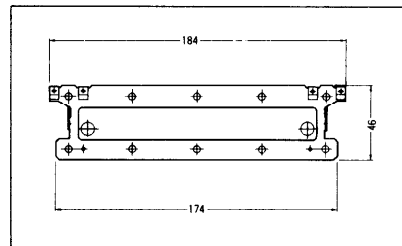
※“ホームTHX”、“ホームTHXシネマ”、“LUCASFILM THX AUDIO”“THX”はルーカスアーツエンターテイメント社の商標です。

### 外形寸法図

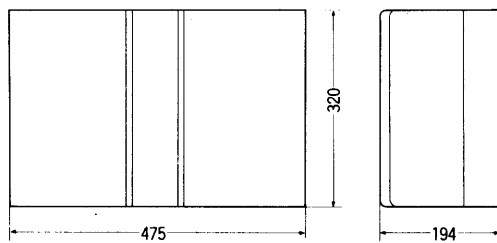
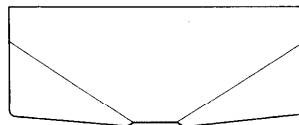
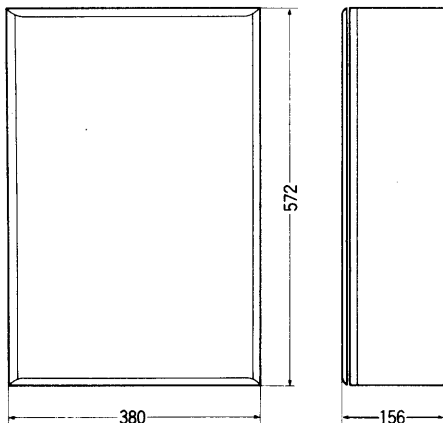
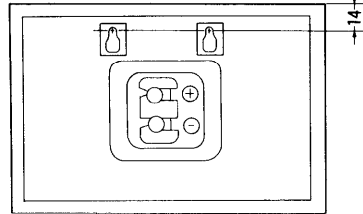
(フロントスピーカーシステム)  
SB-TF200



■スピーカー壁掛け金具(フロント/サラウンド共通)



(サラウンドスピーカーシステム)  
SB-TS200



単位 mm

※SC-TH200用フロントスピーカーSB-TF200とサブウーハーSB-TW200を積み重ねて設置する場合  
スピーカースタンドを有償にて斡旋させていただきます。

お問合せ先 松下電器産業(株) システム部材センター TEL (06)949-2272 FAX (06)947-5645

# 仕様書

ホームTHXオーディオシステム

## SC-TH200

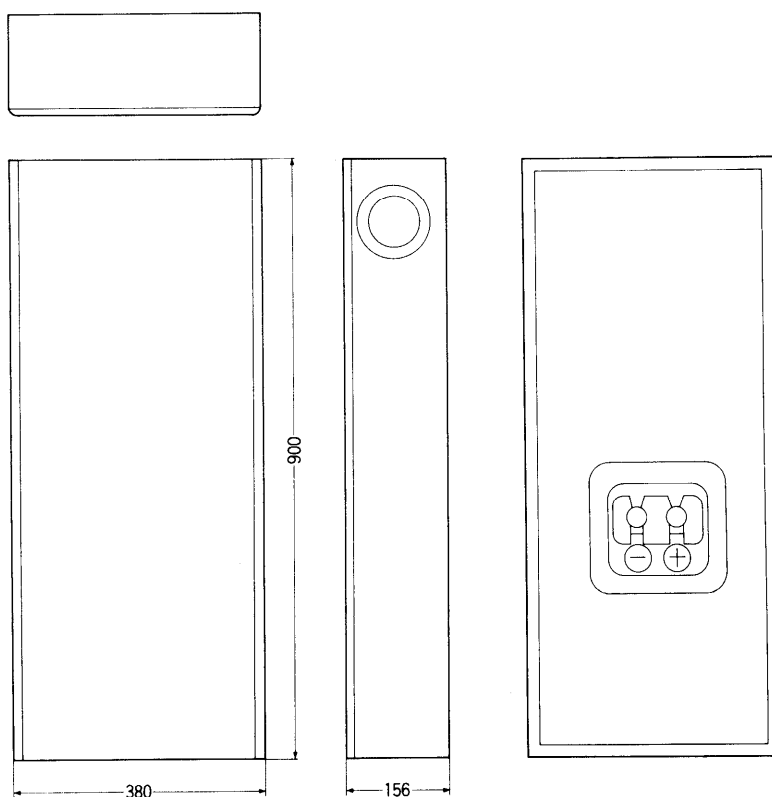
スピーカーシステム SB-TW200

### 定 格

型 式	1ウェイ2スピーカー ケルトン型	再生周波数帯域	18Hz~350Hz(-16dB) 23Hz~220Hz(-10dB)
使用スピーカー	ウーハー 18cmコーン形×2	外形寸法(幅×高さ×奥行)	380×900×156mm
インピーダンス	8Ω	重 量	16kg
許容入力(ミュージック)	100W	付 属 品	転倒防止金具(4個) ねじ(16個) 角ゴム足(8個)
出力音圧レベル	82dB/W(1.0m)		

※“ホームTHX”、“ホームTHXシネマ”、“LUCASFILM THX AUDIO”“THX”はルーカスアーツエンターテイメント社の商標です。

### 外形寸法図



単位 mm

※SC-TH200用フロントスピーカーSB-TF200とサブウーハーSB-TW200を積み重ねて設置する場合  
スピーカースタンドを有償にて斡旋させていただきます。

お問い合わせ先 松下電器産業(株) システム部材センター TEL (06)949-2272 FAX (06)947-5645

⑤