

仕様書

デジタルストレートアンプ

SE-M100

概要

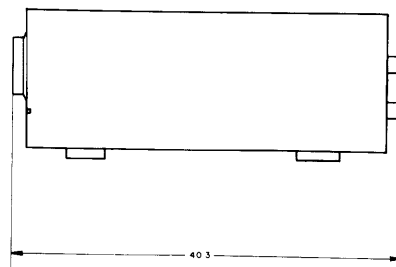
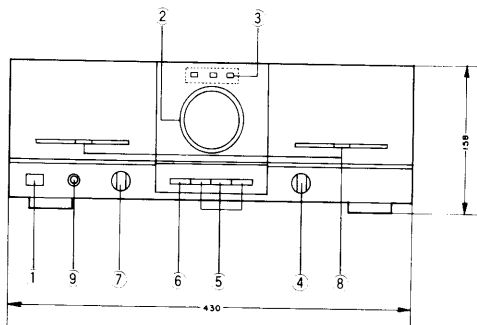
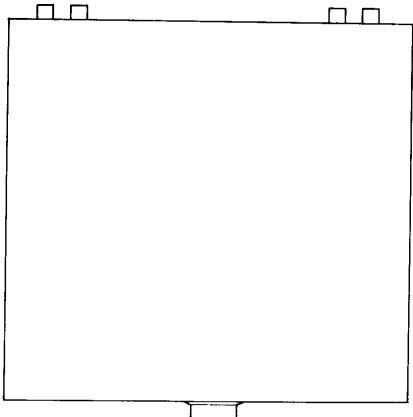
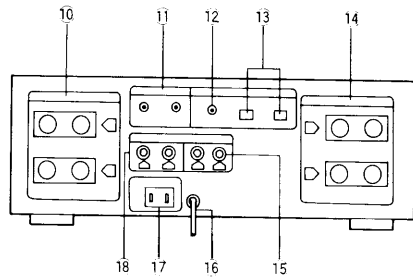
- DAC搭載アンプの理想を追求のD.D.D.方式
- 独自の“クラスAA”技術が生んだ0 dBアンプ
- 小音量時においても高S/N比のD.D.D.の効果
- 微小信号の再現能力が大幅に向上の4 DACリニア20bit

定格

パワーアンプ部	実効出力(20Hz~20kHz)	100W+100W(T.H.D.0.007%、6Ω) 90W+90W(T.H.D.0.005%、8Ω)	デジタル入力	全高調波歪率	0.005%以下(EIAJ)
	全高調波歪率(定格出力-3dB) (20Hz~20kHz)	0.003%(8Ω)		S / N 比	112dB(EIAJ)
	ダンピングファクタ	110(8Ω)、55(4Ω)		ダイナミックレンジ	100dB(EIAJ)
アナログ入力	周波数特性	0.8Hz~120kHz(+0dB、-3dB) (EIAJ)、20Hz~20kHz(+0dB、 -0.2dB)(EIAJ)	総合	周波数特性	2Hz~20kHz、±0.3dB
	S / N 比	83dB(EIAJ) 106dB(1HF'66)		消費電力	235W
	入力感度	150mV		電源	AC100V、50/60Hz
	入力インピーダンス	100kΩ(EIAJ)		寸法(背×高さ×奥行)	430×158×403mm
			重量	15.5kg	

全高調波歪率はスペクトラムアナライザによる10次高調波までの総和。

外形寸法図



No.	名称
1	電源スイッチ
2	ボリュームコントロール
3	サンプリング周波数インジケータ
4	インプットセレクタ
5	デジタルインプットセレクタ/インジケータ
6	DATモニタスイッチ/インジケータ
7	スピーカ切り換えセレクタ
8	動作インジケータ
9	ヘッドホンジャック
10	右スピーカ端子
11	同軸ケーブル出力端子
12	同軸ケーブル入力端子
13	オプティカルケーブルデジタル入力端子
14	左スピーカ端子
15	アナログ入力端子(VARIABLE)
16	電源コード
17	電源コンセント
18	アナログ入力端子(FIXED)

単位 mm