

# 仕様書

ホームTHXオーディオシステム

## SC-TH200

マルチチャンネルパワーアンプ SE-TX200

### 概要

- 100W(4Ω)出力を6チャンネル装備、大出力を1台に集約したコンパクト設計
- 大容量ツインパワートランス & コンデンサーで構成する強力電源部
- 信号の流れをシンメトリカルレイアウト、明快な音像定位と明瞭なセリフ、さらにクリアな高音質を実現

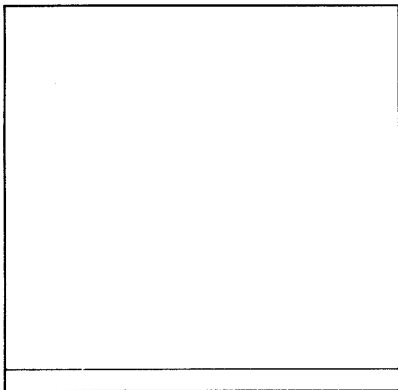
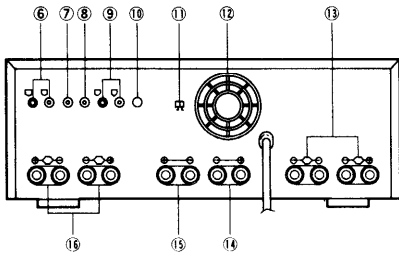
### 定格

定格出力 NORMAL(6ch) BTL (3ch)	100W×6(EIAJ 4Ω) 200W×3(EIAJ 8Ω)	負荷インピーダンス NORMAL(6ch) BTL (3ch)	4~16Ω 8~16Ω
全高調波歪率 NORMAL(6ch) BTL (3ch)	0.008%(1kHz, 1/2出力 4Ω) 0.008%(1kHz, 1/2出力 8Ω)	総合	消費電力 417W(電源off時0.35W)
周波数特性	5Hz~80kHz(+0dB, -3dB) 20Hz~20kHz(+0dB, -0.3dB)		電源 AC100V, 50/60Hz
S / N 比	105dB(IHF'78)		外形寸法(幅×高さ×奥行) 430×164×425mm
ダンピングファクター	60(8Ω), 30(4Ω)		重量 22kg
入力感度/入力インピーダンス	1V/33kΩ		付属品 なし

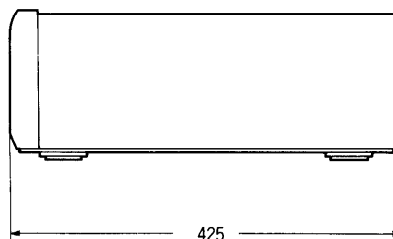
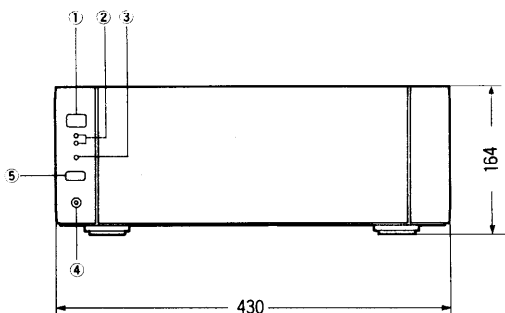
※全高調波歪率は、スペクトラムアナライザによる10次高調波までの総和です。

※“ホームTHX”、“ホームTHXシネマ”、“LUCASFILM THX AUDIO”“THX”はルーカスアーツエンターテイメント社の商標です。

### 外形寸法図



No.	名称
1	電源スイッチ
2	パワーインジケータ
3	オペレーションインジケータ
4	ホーンズジャック
5	スピーカースイッチ
6	フロント信号入力端子
7	サブウーハー信号入力端子
8	センター信号入力端子
9	サラウンド信号入力端子
10	リモコン信号入力端子
11	動作モードセレクター
12	クーリングファン
13	サラウンドスピーカー接続端子
14	フロント(センター)スピーカー接続端子
15	サブウーハー接続端子
16	フロントスピーカー接続端子



単位 mm