

仕様書

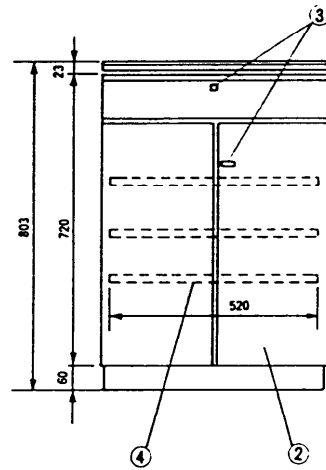
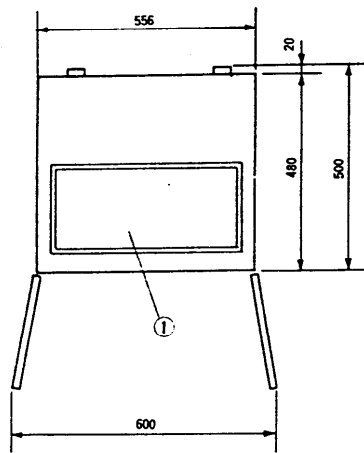
オーディオラック

SH-867G-M

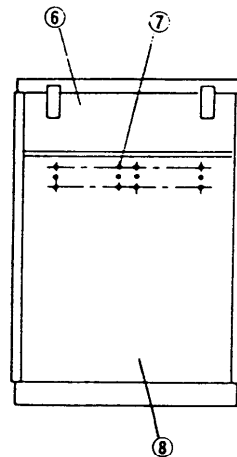
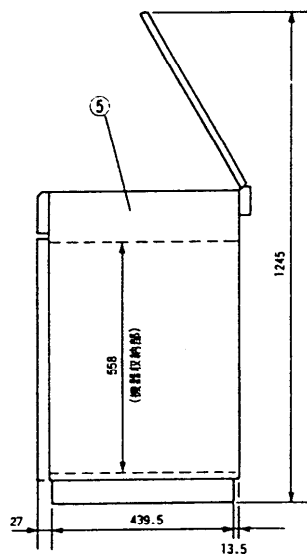
■概要

- 前面扉、プレーヤ収納部にそれぞれ鍵がかけられる厚目のパーティクルボードを使用した堅牢な設計の教育用・業務用鍵付オーディオラックです。
- 前面扉は100°開きの観音開き扉です。
- プレーヤ収納部天板は一部が強化ガラスのフリーストップ型です。
- 棚板は20ミリピッチで上下移動ができます。
- 前面・側面・背面ともベカンアールの木目仕上げです。
- 換気に優れたベンチレータ構造です。
- 裏板は4本のビスで簡単に取り外しができ、結線が容易にできます。
- キャスターSYL-77(別売)の取付が可能です。(キャスター取付の場合高さが9.5mm増えます。)

■外形寸法図



No.	名称
1	プレーヤ収納部
2	扉
3	扉
4	棚板
5	棚板
6	ビス
7	放熱孔
8	裏板



単位 mm