

仕様書

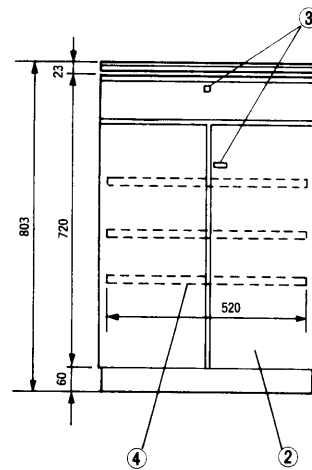
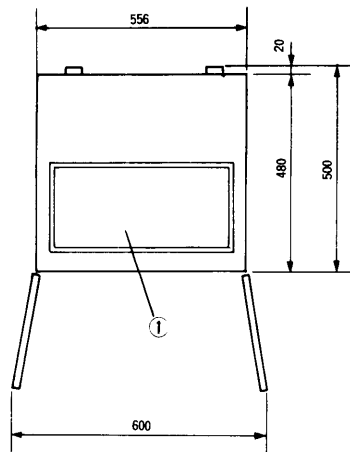
オーディオラック

SH-867G

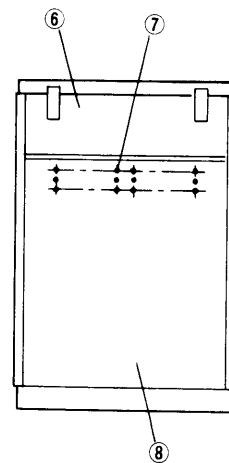
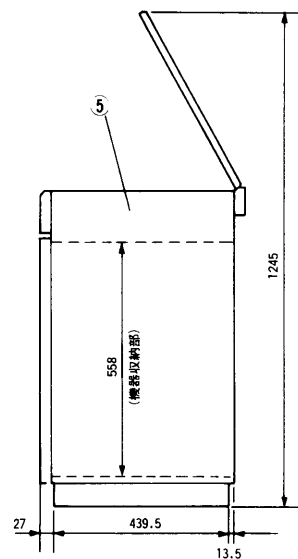
概要

- 前面扉、プレーヤ収納部にそれぞれ鍵がかけられる厚目のパーティクルボードを使用した堅牢な設計の教育用・業務用鍵付オーディオラックです
- 前面扉は100°の観音開き扉です
- プレーヤ収納部天板は一部が強化ガラスのフリーストップ型です
- 棚板は20ミリピッチで上下移動ができます
- 前面・側面・背面ともペカンアールの木目仕上げです
- 換気に優れたベンチレータ構造です
- 裏板は4本のビスで簡単に取り外しができ、結線が容易にできます
- キャスターSYL-77(別売)の取り付けが可能です (キャスター取り付けの場合高さが9.5mm増えます)

外形寸法図



No.	名称
1	プレーヤ収納部
2	扉
3	鍵
4	棚板
5	側板
6	蓋板
7	放熱孔
8	裏板



単位 mm