

仕様書

プログラマブルオーディオプロセッサ-

SH-D1000

概要

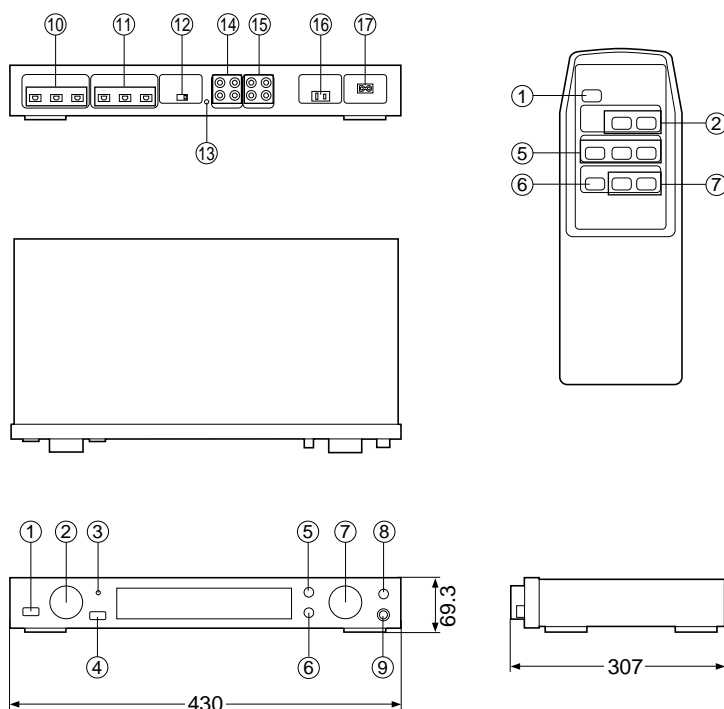
- パソコンのディスプレイを見ながら多彩な音創りが可能
- デジタルならではの多機能な音質調整プログラムを同梱
- プリアンプとしても使える高分解能D/A、A/Dコンバーター内蔵

定格

| | | | | | |
|------------|--------------------------|--|--|--|--|
| 入出力端子 | アナログ入力 録入電圧/入力インピーダンス | 1系統 (LOWレベルまたはHIGHレベル端子) LOWレベル端子: 2V/20k HIGHレベル端子: 5V/50k | D A C コ ン バ ー タ ー 部 | 方 式 | S アドバンスドMASH・クラスA DAC |
| | デジタル入力 | 光入力3系統 (DIGITAL 1, DIGITAL 2, DIGITAL 3) うち再生用1系統 (DIGITAL 3再生) | | 周波数特性 | 1Hz ~ 22kHz (+1, -3dB) 7Hz ~ 20kHz (+0.1, -0.3dB) |
| | 標準化周波数 | 32kHz, 44.1kHz, 48kHz | | ダイナミックレンジ | 100dB |
| | アナログ出力 録出電圧/出力インピーダンス | 2系統 (Ach, Bch) 2V/1.5k | | S N 比 | 120dB |
| A/Dコンバーター部 | デジタル出力 | 光出力3系統 (Ach, Bch, Ach録音) うち録音用1系統 (Ach録音) | 総 合 | 全高調波歪率 | 0.002% |
| | 標準化周波数 | 44.1kHz | | 消費電力 | 17W (「スタンバイ」時の消費電力: 約2W) |
| | 周波数特性 | 5Hz ~ 22kHz (+1, -3dB) 15Hz ~ 20kHz (+0.1, -0.3dB) | | 電 源 | AC 100V, 50/60Hz |
| | ダイナミックレンジ | 100dB | | 寸法(幅×高さ×奥行) | 430 × 69.3 × 307mm |
| 信号処理部 | S N 比 | 100dB | 付 属 品 | 質 量 | 3.6kg |
| | 全高調波歪率 | 0.005% | | 電源コード (1本) パソコン用中継コード (1本) ステレオピンコード (2本) リモコン (1個) リモコン用単三形乾電池 (2本) PAP設定ソフト用フロッピーディスク (2枚) セットアップ・ガイド (1枚) | |
| | 標準化周波数 | 44.1kHz | | | |
| | 方 式 | 24ビット固定小数点DSP (内部演算精度 40ビット乗算器) | | | |
| 標準化周波数 | 44.1kHz | | | | |

MASHはNTTの登録商標です。

外形寸法図



| No. | 名 称 |
|-----|--------------|
| 1 | 電源ボタン |
| 2 | 入力切替つまみ |
| 3 | リモートスタンバイランプ |
| 4 | シリアル端子 |
| 5 | メモリー切替ボタン |
| 6 | 消音ボタン/ランプ |
| 7 | 音量調整つまみ |
| 8 | リモコン受光部 |
| 9 | バランス調整つまみ |
| 10 | デジタル入力端子 |
| 11 | デジタル出力端子 |
| 12 | データ転送速度切替つまみ |
| 13 | リセットボタン |
| 14 | アナログ入力端子 |
| 15 | アナログ出力端子 |
| 16 | 電源コンセント |
| 17 | 電源入力端子 |

単位 mm