

仕様書

ホームTHXオーディオシステム

SC-TH200

コントロールセンター SH-TX200

概要

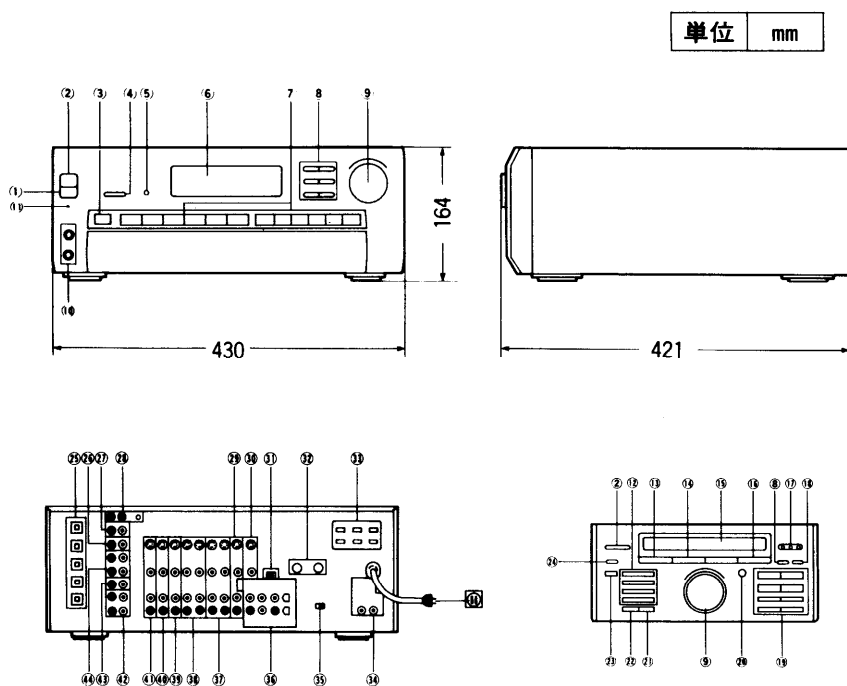
- 映画の録音スタジオ、「ダビングステージ」の音を再現する先進の回路搭載
- 12系統の豊富なソースが接続可能なAVセレクター内蔵
- エコー付きマイクミキシング回路搭載でカラオケもOK
- 見やすい大型液晶ディスプレイ、機能的なスイッチレイアウト
- 使いやすさを追求した学習機能付きリモートコントローラー付属

定格

アンプ部	入力感度 / インピーダンス PHONO TUNER,AUX,TAPE,CD,DAT VCR1,VCR2,VCR3,VDP1, VDP2,BSチューナー MIC	2.5mV/47kΩ 200mV/22kΩ 0.7mV/10kΩ	サラウンド部	遅延時間 THX,ドルビープロロジック シュミレイテッドサラウンド	15~30mS 2~63mS
	S / N 比 THXシネマ ステレオ	72dB 80dB	ビデオ部	定格入力 / インピーダンス VCR1,VCR2,VCR3,VDP1, VDP2,BSチューナー	1 Vp-p / 75Ω
	ダイナミックレンジ THXシネマ ステレオ	87dB 96dB	ビデオ部	定格出力 / インピーダンス VCR1,VCR2 OUT, MONITOR OUT,VIDEO OUT	1 Vp-p / 75Ω
	最大許容入力電圧 PHONO	50mV	Sビデオ部	定格入力 / インピーダンス VCR1,VCR2,VCR3, VDP1,VDP2, BSチューナー	Y : 1 Vp-p / 75Ω C : 0.286Vp-p / 75Ω
	周波数特性(ステレオ時) PHONO TUNER,AUX,TAPE,CD,DAT VCR1,VCR2,VCR3,VDP1, VDP2,BSチューナー	RIAAカーブ±0.8dB 15Hz~50kHz(+0dB, -3dB)		定格出力 / インピーダンス VCR1,VCR2 OUT, VIDEO OUT	Y : 1 Vp-p / 75Ω C : 0.286Vp-p / 75Ω
	(ドルビープロロジック) L,R,CENTER サラウンド	50Hz~20kHz(+0dB, -3dB) 50Hz~7kHz(+0dB, -3dB)	総合	消費電力	44W(電源OFF時2W)
	トーンコントロール特性 BASS TREBLE	50Hz ±10dB 20kHz ±10dB		電源	AC100V, 50/60Hz
	出力電圧 / インピーダンス	1 V/100Ω		外形寸法(幅×高さ×奥行)	430×164×421mm
				重量	9.7kg
				付属品	ステレオピンコード(2本) モノラルピンコード(2本) 映像コード(1本) L型コード(1本) リモコン(EUR66663)(1個) リモコン用乾電池(単3形乾電池×4個)

*「ホームTHX」、「ホームTHXシネマ」、「LUCASFILM THX AUDIO」"THX"はルーカスアーツエンターテイメント社の商標です。

外形寸法図



No.	名称
1	リモコンセンサー
2	電源スイッチ
3	BGVボタン
4	デジタルボタン
5	ディスプレイ輝度切替ボタン
6	ディスプレイ
7	入力切替ボタン
8	消音モード切替ボタン
9	音量レベル調整つまみ
10	マイクジャック
11	スタンバイインジケータ
12	セレクターボタン(リモコン)
13	ファンクション呼び出しボタン(リモコン)
14	ファンクションセレクトボタン(リモコン)
15	ディスプレイ(リモコン)
16	ファンクション実行ボタン(リモコン)
17	ラーニングボタン(リモコン)
18	ディスプレイ照明ボタン(リモコン)
19	基本操作部(リモコン)
20	ミュートボタン(リモコン)
21	プリセットセレクトボタン(リモコン)
22	セレクターメモリーボタン(リモコン)
23	VCR1ダイレクトオペレーションボタン(リモコン)
24	映像操作モード切替ボタン(リモコン)
25	光信号接続端子
26	補助入力接続端子
27	チューナー接続端子
28	アナログプレーヤー接続端子
29	モニター接続端子
30	ED/WDデジタルスキャンコンバーター接続端子
31	サブパワーON/OFFスイッチ
32	サブパワーハイコライザーコントロール
33	電源コンセント
34	リモコン端子
35	センタースピーカー切替スイッチ
36	スピーカー出力端子
37	VCR1接続端子
38	VCR2接続端子
39	VDP1接続端子
40	VDP2接続端子
41	BSチューナー接続端子
42	DAT接続端子
43	CDプレーヤー接続端子
44	テープデッキ接続端子