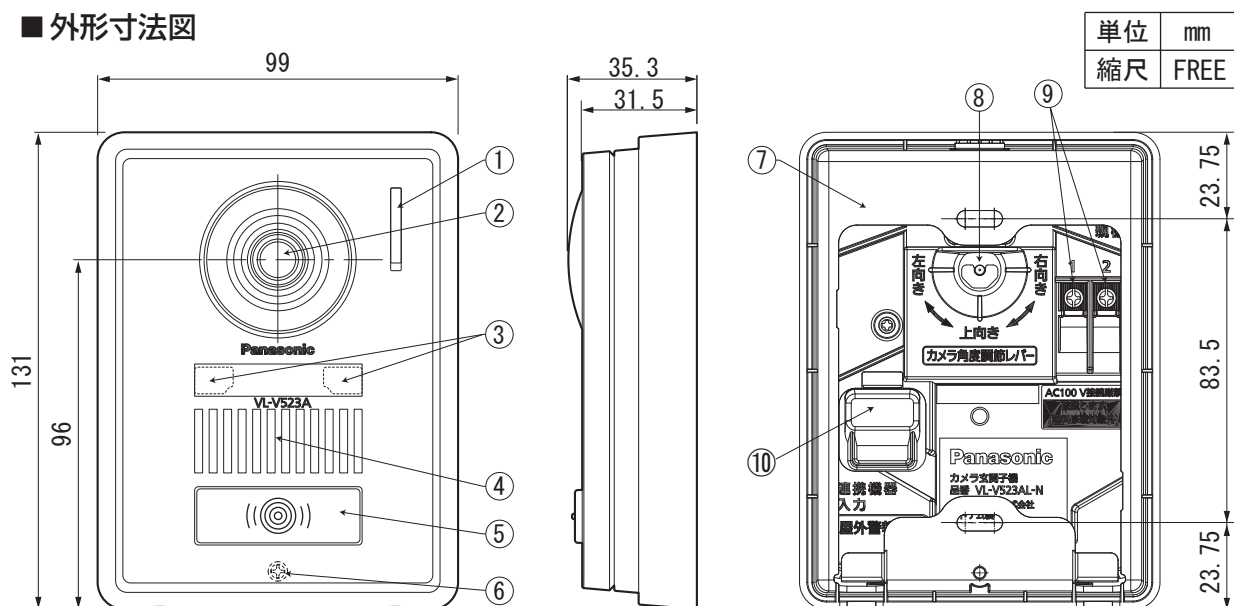


■ 外形寸法図



番号	名 称	番号	名 称
①	マイク	⑥	取り付けねじ
②	カメラレンズ	⑦	露出ボックス
③	LED ライト (照明)	⑧	カメラ角度調節レバー
④	スピーカ	⑨	DC 端子金具 (親機からの配線用)
⑤	呼出ボタン・ランプ (ボタン中央: 赤)	⑩	連携機器入力端子カバー (宅配ボックスからの配線用)

■ 仕様

電源電圧	待機時: DC 約 5 V (ドアホン (カメラ玄関子機) に連携機器を接続していないとき) DC 約 20 V (ドアホン (カメラ玄関子機) に連携機器を接続しているとき) 動作時: DC 約 20 V (ドアホン親機より供給)
消費電流	待機時: DC 約 2 mA (ドアホン (カメラ玄関子機) に連携機器を接続していないとき) DC 約 40 mA (ドアホン (カメラ玄関子機) に連携機器を接続しているとき) 動作時: DC 約 130 mA
外形寸法(mm) (高さ×幅×奥行)	約 131 × 99 × 31.5 mm (突起部除く)
質 量	約 190 g
外 観 色 調	シャンパンゴールド
外 観 材 質	難燃性 PC/ABS 樹脂 (パネル部: 難燃性 ABS 樹脂)
連携機器入力端子 (2 系統)	入力方式: 無電圧メーク接点 検出確定時間: 0.1 秒以上 接点抵抗値: ・メーク時: 500 Ω以下 ・ブレイク時: 500 kΩ以上 端子間短絡電流: 5 mA 以下 端子間開放電圧: DC 7 V 以下

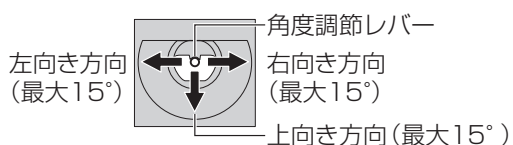
取付方法	露出型: JIS 1 個用スイッチボックス適合
使用環境条件	周囲温度: - 10 °C ~ + 50 °C 湿度: 90 % 以下
最大画角	水平 約 87°、垂直 約 66°
最低被写体照度	1 ルクス (カメラから約 50 cm 以内)
照明方法	LED ライト (照明用ランプ)
防塵性・防水性	IP44 ※ 1
非常警報音量	住宅火災警報器 / 非常ボタン / ガス警報器の警報音量: 70 (dBA) 以上 (本体中心から前方 1 m で測定)

※ 1 防塵性規格等級 4: 直径 1.0 mm 以上の固形物が侵入しないレベル
防水性規格等級 4: あらゆる方向からの飛まつによる水によっても有害な影響を及ぼさないレベル

■ 付属品

- ・ 木ねじ (3.8 mm × 20 mm) 2
- ・ 小ねじ (4 mm × 25 mm) 2

■ カメラ角度調節レバー⑧の調節



外形寸法図 / 仕様 / 付属品

セット品番	-	品 番	VL-V523AL-N
品 名	玄関子機 / ドアホン (カメラ玄関子機)		