

仕様書

クォーツシンセサイザー-D.D.プレーヤーシステム

SL-1200MK3

概要

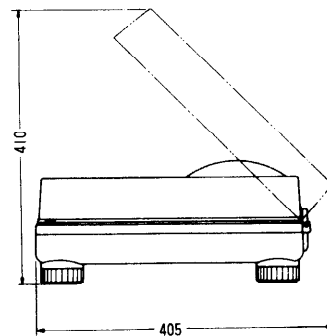
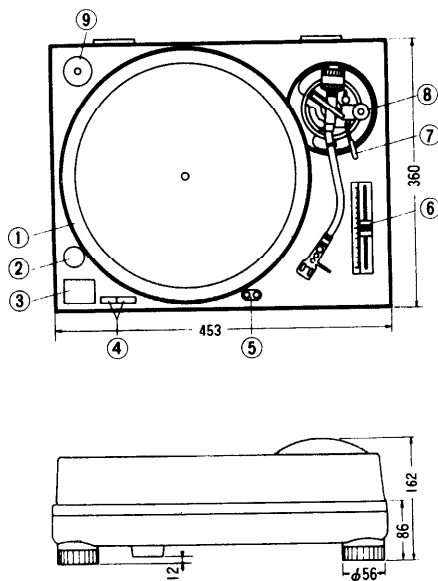
- 内部配線やコードにまでOFCを採用して高音質を追求
- ハイトルクD.D.モーター採用で立上がり、わずか0.7秒(33 $\frac{1}{3}$ r.p.m)
- クォーツシンセサイザーで±8%の連続ピッチコントロール
- すぐれたトレース性能のジンバルサスペンショントーンアーム

定格

ターンテーブル部	形式	クォーツダイレクトドライブターンテーブルシステム (マニュアル)	トーンアーム部	オフセット角	22°
	駆動方式	ダイレクトドライブ		回転軸感度	水平、垂直、初動感度7mg以下
	駆動モーター	ブラシレスDCモーター		アーム実効質量	12g (カートリッジなし)
	ターンテーブル	アルミダイカスト製、直径332mm 重量2kg (ゴムシート含む)		アーム高さ調整範囲	6mm
	回転数	33 1/3・45rpm		針圧調整範囲	0~2.5g (針圧直読式)
	起動トルク	1.5kg/cm		シェル重量	7.5g
	起動特性	90°で定速回転、1/4回転以内 (33 1/3 rpm時)		適用カートリッジ質量	6~10g (シェル含 13.5~17.5g) 9.5~13g……補助ウェイト使用時 (シェル含 17~20.5g) 3.5~6.5g……シェルウェイト使用時 (シェル含 11~14g)
	ブレーキ機構	電子ブレーキ			別売カートリッジ MM型ステレオカートリッジ (シェル付) EPC-H25 標準価格15,000円
	回転数偏差	±0.002%以内		カートリッジ取付寸法	JIS規格12.7mm (1/2インチ)取付間隔
	ワウ・フラッター	0.01%W.R.M.S. (※) 0.025%W.R.M.S. (JIS C5521) ±0.035% peak (IEC 98A weighted)		シェル端子ラグ	1.2mmφ 4ピン端子ラグ
S / N 比 (ランブル)	78dB (IEC 98A unweighted) 56dB (IEC 98A weighted)	消費電力	13.5W		
トーンアーム部	形式	ユニバーサルS字形トーンアームジンバルサスペンション軸受構造スタティックバランス形	総合	電源	AC100V 50/60Hz
	アーム有効長	230mm		外形寸法 (幅×高さ×奥行)	453×162×360mm
	オーバーハング	15mm		重量	12.5kg
	トラッキングエラー角	+2°32' (30cmレコード外周) +0°32' (30cmレコード内周)		付属品	45アダプター (1個) シェルウェイトカートリッジ取付用 (1個) 補助ウェイト (1個) オーバーハングゲージ (1個) ディスクスリップシート (1個)

※レコード、カートリッジ、トーンアームなどの影響を除いた回転部(ターンテーブル含む)のみの回転数瞬時変動を示します。この値は、モーター内蔵のF・Gからの信号を用いて測定したものです。

外形寸法図



No.	名称
1	ストロボ編目
2	電源つまみ
3	スタート/ストップボタン
4	33 $\frac{1}{3}$ ・45回転速度切換ボタン
5	ストロボイルミネーター
6	ピッチコントロールつまみ
7	キューイングつまみ
8	アンチスキューティングつまみ
9	45アダプター

単位 mm