

# 仕様書

クォーツシンセサイザー-D.D.プレーヤーシステム

## SL-1200MK3D

### 概要

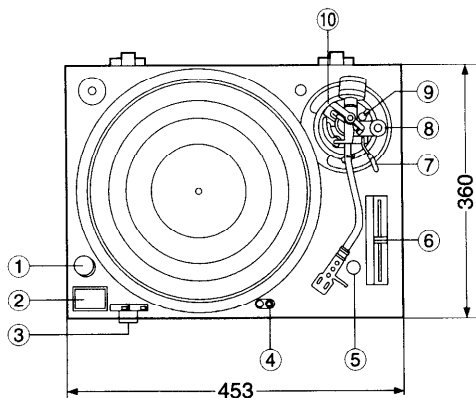
- 一瞬にして±0%定速回転に戻せるリセットボタン装備
- 独自構造のD.D.モーター採用による高い回転精度とハイパワー起動トルク
- ±8%の範囲内連続ピッチコントロールを実現するクォーツシンセサイザー搭載
- 三重構造キャビネットと大型インシュレーター採用による徹底した防振設計
- すぐれたトレース性能を誇るジンバルサスペンション方式トーンアーム

### 定格

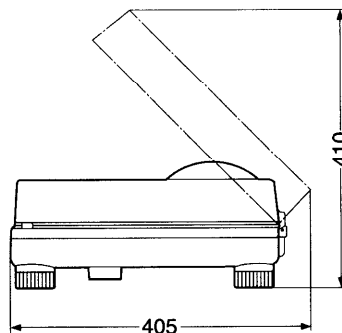
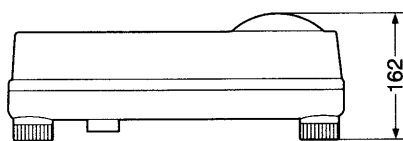
ターンテーブル部	形式	クォーツダイレクトドライブ ターンテーブルシステム (マニュアル)	回転軸感度	水平、垂直、初動感度7mg以下
	駆動方式	ダイレクトドライブ	アーム実効質量	12g (カートリッジなし)
	駆動モーター	ブラシレスDCモーター	アーム高さ調整範囲	6mm
	ターンテーブル	アルミダイカスト製、直径33.2cm 質量1.7kg (ゴムシート含む)	針圧調整範囲	0~4g (針圧直読式) +4g 針圧ウェイト追加時
	回転数	33 $\frac{1}{3}$ , 45r/min	シェル質量	7.5g
	起動トルク	1.5 kg・cm	適用カートリッジ質量	3.5~13g (カートリッジ単体) 3.5~6.5g シェルウェイト使用時 6.0~10g 補助ウェイト未使用時 9.5~13g 補助ウェイト使用時
	起動特性	0.7s (33 $\frac{1}{3}$ r/min時)	カートリッジ取り付け寸法	JIS規格12.7mm (1/2インチ) 取付間隔
	ブレーキ機構	電子ブレーキ	シェル端子ラグ	1.2mm $\varnothing$ 4ピン端子ラグ
	回転数偏差	±0.002%以内	消費電力	13.5W
	ワウ・フラッター	0.01% W.R.M.S.* 0.025% W.R.M.S. (JIS C5521) ±0.035% peak (IEC 98A weighted)	電源	AC 100V, 50/60Hz
トーンアーム部	SN比(ランブル)	78dB (IEC 98A weighted) 56dB (IEC 98A unweighted)	寸法(幅×高さ×奥行)	453×162×360mm
	形式	ユニバーサルS字形トーンアームジンバルサスペンション 軸受構造スタチックバランス形	質量(重量)	12kg
	アーム有効長	230mm	仕上げ	マンセル5GY8/0.5 (近似)
	オーバーハング	15mm	付属品 (部品)	ダストカバー(1個)、ターンテーブル(1個) ターンテーブルシート(1個)、バランスウェイト(1個) 補助ウェイト(1個)、シェルウェイト ヘッドシェル(1個)、ディスクスリップシート(1枚) EPレコード用アダプター(1個) オーバーハングゲージ(1個) カートリッジ取付ねじセット
	トラッキングエラー角	+2°32' (30cmレコード外周) +0°32' (30cmレコード内周)		
	オフセット角	22°		

※レコード、カートリッジ、トーンアームなどの影響を除いた回転部(ターンテーブル含む)のみの回転数瞬時変動を示します。この値は、モーター内蔵のF・Gからの信号を用いて測定したものです。

### 外形寸法図



No.	名称
1	パワー(電源)つまみ
2	スタート・ストップボタン
3	スピード切替ボタン
4	スタイラスイルミネータースイッチ
5	リセットボタン
6	ピッチアジャストつまみ
7	キューイングリバー
8	アンチスケーティングつまみ
9	アームロックつまみ
10	アーム高さ調整リング



単位 mm