

# 仕様書

クォーツシンセサイザーD.D.プレーヤーシステム

## SL-1200MK4

### 概要

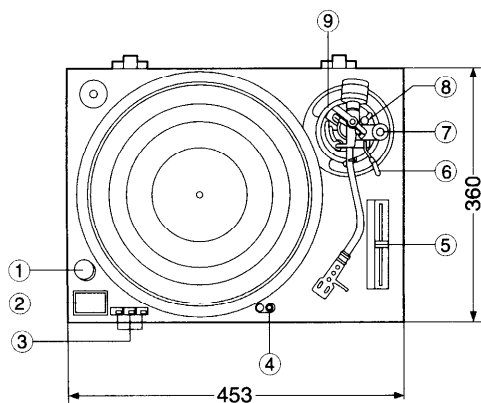
- ハイトルクD.D.モーター採用により起動トルク1.5kg・cmを達成
- ±8%の範囲内連続ピッチコントロールを実現するクォーツシンセサイザー搭載
- 三重構造キャビネットと大型インシュレーターの採用による徹底した防振設計
- すぐれたトレース性能を誇るジンバルサスペンション方式トーンアーム
- ソフト遺産の78回転SP盤対応

### 定格

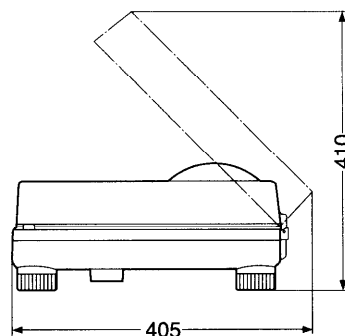
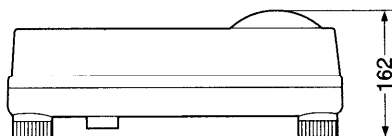
ターンテーブル部	形式	クォーツダイレクトドライブ ターンテーブルシステム (マニュアル)	トーンアーム部	回転軸感度	水平、垂直、初動感度7mg以下	
	駆動方式	ダイレクトドライブ		アーム実効質量	12g (カートリッジなし)	
	駆動モーター	ブラシレスDCモーター		アーム高さ調整範囲	6mm	
	ターンテーブル	アルミダイカスト製、直径33.2cm 質量2kg (ゴムシート含む)		針圧調整範囲	0~4g (針圧直読式) +4g 針圧ウエイト追加時	
	回転数	33 $\frac{1}{3}$ , 45, 78r/min		シェル質量	7.5g	
	起動トルク	1.5 kg・cm		適用カートリッジ質量	3.5~13g (カートリッジ単体) 3.5~6.5g シェルウエイト使用時 6.0~10g 補助ウエイト未使用時 9.5~13g 補助ウエイト使用時	
	起動特性	0.7s (33 $\frac{1}{3}$ r/min時)		カートリッジ取り付け寸法	JIS規格12.7mm (1/2インチ) 取付間隔	
	ブレーキ機構	電子ブレーキ		シェル端子ラグ	1.2mm $\varnothing$ 4ピン端子ラグ	
	回転数偏差	$\pm 0.002\%$ 以内		総合	消費電力	14.5 W
	ワウ・フラッター	0.01% W.R.M.S.* 0.025% W.R.M.S. (JIS C5521) $\pm 0.035\%$ peak (IEC 98A weighted)			電源	AC 100V, 50/60Hz
SN比(ランブル)	78dB (IEC 98A weighted) 56dB (IEC 98A unweighted)	寸法(幅×高さ×奥行)	453×162×360mm			
トーンアーム部	形式	ユニバーサルS字形トーンアームジンバルサスペンション 軸受構造スタチックバランス形	質量(重量)	12.5kg		
	アーム有効長	230mm	仕上げ	マンセルN-1.0 (近似)		
	オーバーハング	15mm	付属品	ダストカバー(1個)、補助ウエイト(1個) ヘッドシェル(1個)、オーバーハングゲージ ステレオピンコード(1本)、カートリッジ取付ねじセット EPレコード用アダプター(1個)、PHONOアース線		
	トラッキングエラー角	+2°32' (30cmレコード外周) +0°32' (30cmレコード内周)				
	オフセット角	22°				

※レコード、カートリッジ、トーンアームなどの影響を除いた回転部(ターンテーブル含む)のみの回転数瞬時変動を示します。この値は、モーター内蔵のF・Gからの信号を用いて測定したものです。

### 外形寸法図



No.	名	称
1	パワー(電源)つまみ	
2	スタート・ストップボタン	
3	スピード切替ボタン	
4	スタイラスイリミネータースイッチ	
5	ピッチアジャストつまみ	
6	キューイングレバー	
7	アンチスケーティングつまみ	
8	アームロックつまみ	
9	アーム高さ調整リング	



単位 mm