

仕様書

クォーツD.D.フルオートプレーヤ

SL-D30PMK2-S

■概要

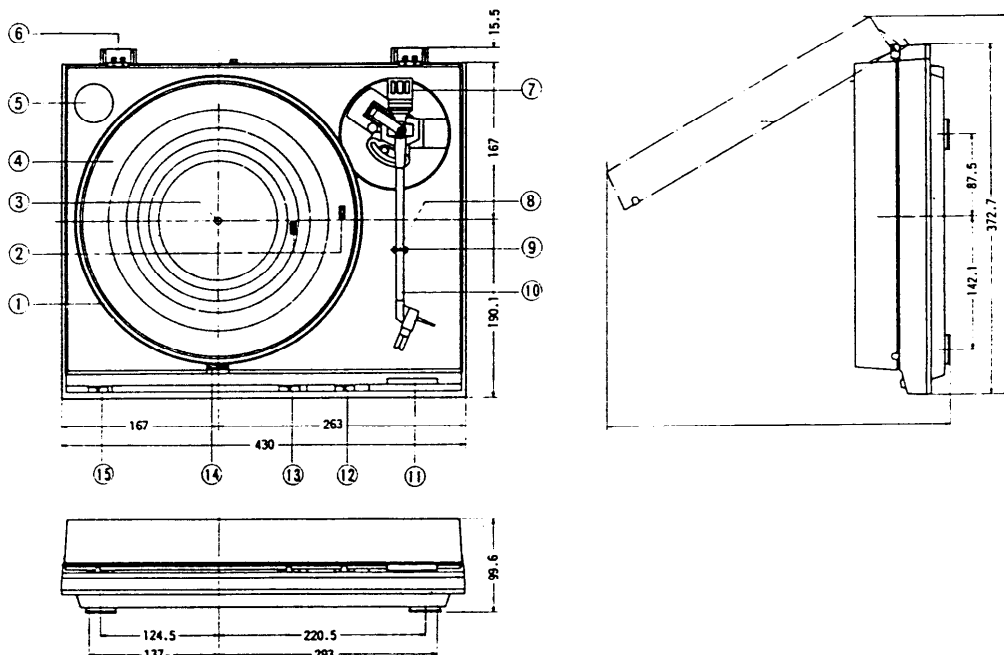
- 回転制御にクォーツを導入。
- 独自の一体構造ダイレクトドライブターンテーブル採用。
- プラグインコネクタ方式の高性能MM形カートリッジを標準装備。
- フルオートマチック機構搭載。

■定格

総合	電源	AC100V 50/60Hz	トーンアーム部	形式	スタティックバランス形ストレート	
	消費電力	5W		アーム有効長	230mm	
	外形寸法 (幅×高さ×奥行)	43×10×37.5cm (ダストカバーをあげたとき最大値) 43×37×41cm		オーバーハング	15mm	
	重量	4.5kg		トラッキングエラー角	+2°32' (30cmレコード外周) +0°32' (30cmレコード内周)	
ターンテーブル部	形式	クォーツダイレクトドライブ オートマチックターンテーブルシステム オートスタート・オートリターン・ オートストップ・リビート演算・ オートサイズセレクト	カートリッジ部	形式	プラグインコネクタ方式 MM形ステレオカートリッジ	
	駆動方式	ダイレクトドライブ		磁気回路	オールラミネートコア	
	駆動モータ	ブラシレスDCモータ		周波数特性	10Hz~40kHz 20Hz~10kHz±1dB	
	制御方式	クォーツフェイズロックドコントロール		出力電圧	2.5mV 1kHz, 5cm/s. 水平速度 (3.5mV 1kHz, 5cm/s. 45°速度)	
	ターンテーブル	アルミダイカスト製 直径31.2cm		チャンネルセパレーション	22dB 1kHz	
	回転数	33 $\frac{1}{3}$ 、45r.p.m.		チャンネルバランス	2dB 以内 1kHz	
	ワウ・フラッタ	0.012% W.R.M.S. (JISC5521) 0.025% W.R.M.S. ±0.035% Peak (IEC 98A Weighted)		コンプライアンス	12×10 ⁻⁶ cm/dyne (100Hz)	
	S / N 比			56dB (IEC 98A Unweighted)	針圧調整範囲	1.25±0.25g
				78dB (IEC 98A Weighted)	適用カートリッジ重量	6g
					形式	オールラミネートコア
			出力電圧	2.5mV 1kHz, 5cm/s. 水平速度 (3.5mV 1kHz, 5cm/s. 45°速度)		
			チャンネルセパレーション	22dB 1kHz		
			チャンネルバランス	2dB 以内 1kHz		
			コンプライアンス	12×10 ⁻⁶ cm/dyne (100Hz)		
			針圧調整範囲	1.25±0.25g		
			推奨負荷抵抗	47~100kΩ		
			自重	6g		
			交換針品番	EPS-30ES		

*レコード、カートリッジ、トーンアームなどの影響を除いた回転部（ターンテーブルを含む）のみの回転数瞬時変動を示します。この値は、モータ内蔵のFGからの信号を用いて測定したものです。

■外形寸法図



単位 mm