

住宅用インターホン

品名 チャイミーフラッシュ1-1タイプ

品番 _____

■概要

本装置は、親機1台と玄関子機1台から構成される住宅用インターホンです。
親機は、AC直結式・ACコード式・乾電池式の3タイプがあり、玄関子機は、当社の玄関子機シリーズ(無極性)から自由に選べます。

■特長

- 玄関子機からの呼出は、親機の呼出ランプの点滅(赤色)と呼出音(電子チャイム音:ピンポン)でわかります。
(呼出ランプは応答すると消えます。応答しない場合は、約30秒間点滅し消えます)
- 親機・玄関子機間の配線は、工事の簡単な2線式です(無極性)。
- 玄関子機からの呼出音は、親機で3段階(大・中・小)に音量調節できます。また玄関子機側でも、呼出音が小さく聞こえ、呼出の確認ができます。
- 呼出音増設用スピーカー(VL-862W)を接続すると、親機から離れた場所でも玄関子機からの呼出音が聞こえます。

■商品一覧

品名	品番	備考(商品の内訳)
チャイミーフラッシュ 1-1タイプ	AC直結式	親機 VL-467LX-W 玄関子機 VL-568KA-T
	ACコード式	親機 VL-467LK-W 玄関子機 VL-568KA-T
	乾電池式	親機 VL-468L-W 玄関子機 VL-568KA-T
	AC直結式親機	VL-467LX-W
	ACコード式親機	VL-467LK-W
	乾電池式親機	VL-468L-W
	玄関子機	VL-568KA-T
呼出音増設用スピーカー	VL-862W	

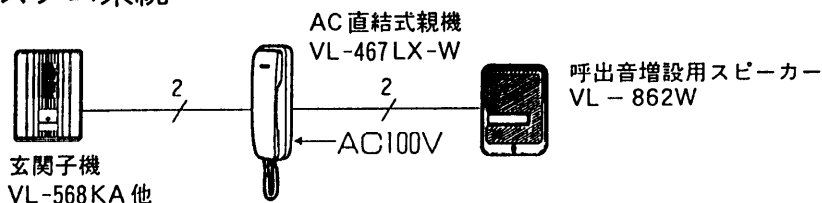
概要/特長

品番	_____
品名	チャイミーフラッシュ1-1タイプ

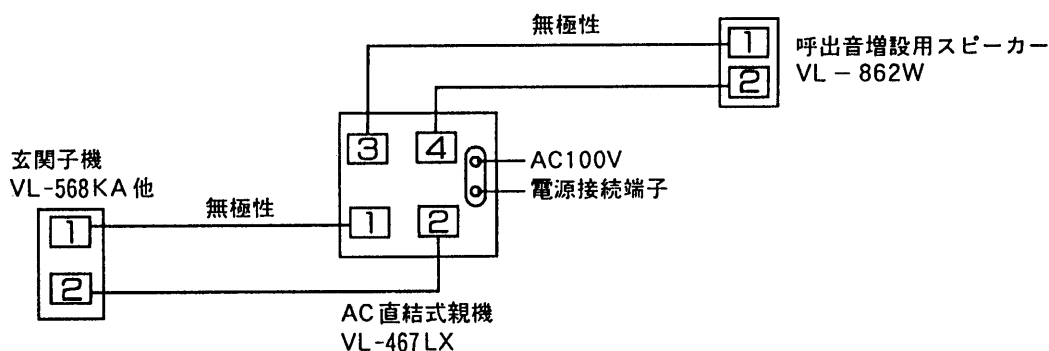
作成年月	2003.01	図面整理 番	SNJ-69SD-0
------	---------	-----------	------------

システム系統・配線図・配線距離は、3タイプ(AC直結式、ACコード式、乾電池式)とも共通です。

■システム系統



■配線図



※玄関子機は、当社玄関子機シリーズ(無極性)より、自由に選んでお使いいただけます。

■配線距離

親機、玄関子機間の配線距離		150mまで	250mまで	400mまで
電線の種類 (太さ)	より線	素線数	12本	20本
		素線径	0.18mm	0.18mm
	単線(導体径)	0.65mm	0.8mm	1.0mm

※配線の線種は、導体径1.2mm以下のものをお使いください。

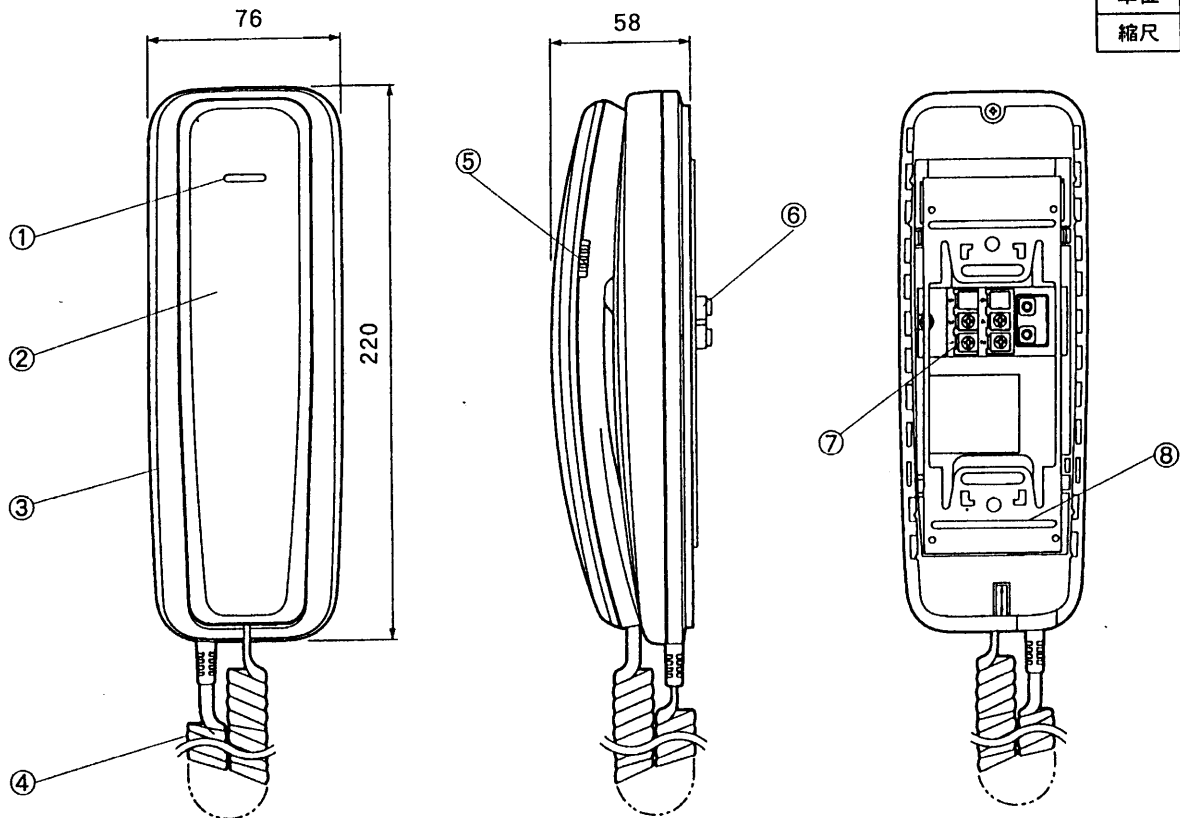
■付属品

親機	
木ねじ(4mm×16mm)	2本
小ねじ(4mm×25mm)	2本
壁掛金具	1個

玄関子機	
木ねじ(3.8mm×20mm)	2本
小ねじ(4mm×25mm)	2本

システム系統/配線図/配線距離/付属品	
品番	_____
品名	チャイミーフラッシュ1-1タイプ

作成年月	2003.01	図面整理番号	SNJ-69 SD-0
------	---------	--------	-------------



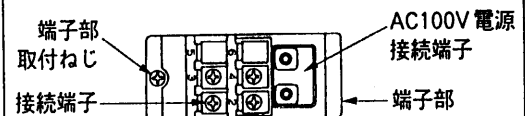
単位	mm
縮尺	1/3

仕様

電源電圧	AC100V
消費電力	2W
外形寸法	高さ220×幅76×奥行58mm
質量(重量)	約430g
外観色調	チャイミーホワイト(近似マンセル4.1Y8.3/0.7)
外観材質	プラスチック(ABS樹脂)
取付方法	壁掛(壁掛金具は付属)
使用環境条件	周囲温度0~40℃ 湿度80%以下
出力インピーダンス	600Ω
最大出力	19dBm以上(歪率10%以下)
S/N	50dB以上
線路抵抗	最大20Ω(ループ値)
通話方式	同時通話
呼出方式	・電子チャイム音(ピンポン)(50cm前方で80%以上) ・呼出音量調節(3段階切換) ・親機 着信ランプ点滅(赤色)

番号	名称
①	呼出ランプ
②	受話器
③	本体ケース
④	カールコード
⑤	呼出音量切換スイッチ
⑥	AC100V電源接続端子
⑦	接続端子
⑧	壁掛金具

AC100V電源接続端子部



※AC直結式の親機は、設置場所に応じて、端子部の取付けねじをはずして、端子部を左まわりに180度回転させることができます。

〈施工上の注意〉

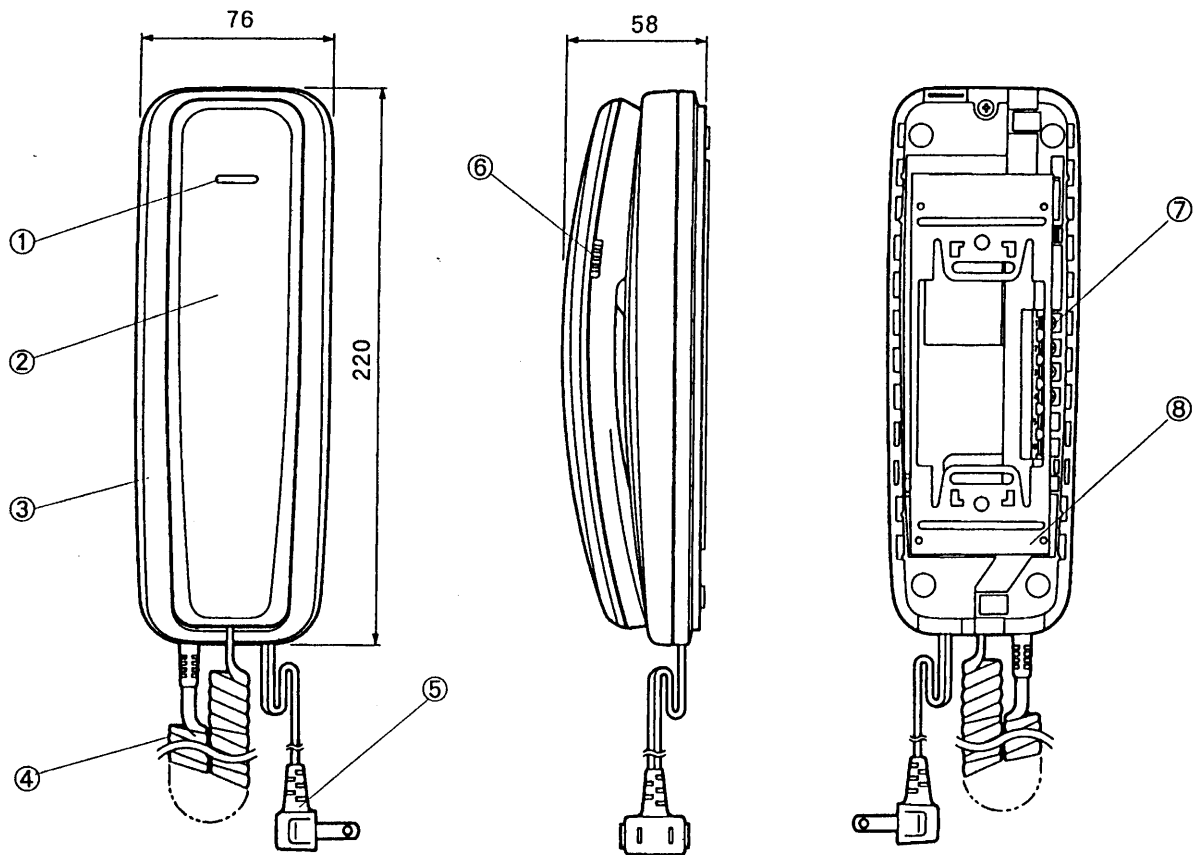
- 本製品は電気設備基準204条による施工を行なってください。
- ・使用する埋込ボックスはけんろうな隔壁を設けてください。
- ・金属ボックスを使用する場合は特別第3種接地工事を行なってください。
- ・使用する電源線は600V以上の絶縁電線をお使いください。
- 取付工事は電気工事士の免許取得者が行なってください。

仕様/外形寸法図

品番	VL-467LX-W
品名	チャイミーフラッシュ1-1タイプ AC直結式親機

作成年月	2003.01	図面整理番	SNJ-69	SD-0
------	---------	-------	--------	------

単位	mm
縮尺	1/3



■仕様

電源電圧	AC100V (50/60Hz)
消費電力	2W
外形寸法	高さ220×幅76×奥行58mm
質量(重量)	約470g
外観色調	チャイミーホワイト(近似マンセル4.1Y8.3/0.7)
外観材質	プラスチック(ABS樹脂)
取付方法	壁掛(壁掛金具は付属)
使用環境条件	周囲温度0~40℃ 湿度80%以下
出力インピーダンス	600Ω
最大出力	19dBm以上(歪率10%以下)
S/N	50dB以上
線路抵抗	最大20Ω(ループ値)
通話方式	同時通話
呼出方式	・電子チャイム音(ピンポン)(50cm前方780*以上) ・呼出音量調節(3段階切換) ・親機 着信ランプ点滅(赤色)

番号	名称
①	呼出ランプ
②	受話器
③	本体ケース
④	カールコード
⑤	電源コード(約1.5m)
⑥	呼出音量切換スイッチ
⑦	接続端子
⑧	壁掛金具

仕様/外形寸法図

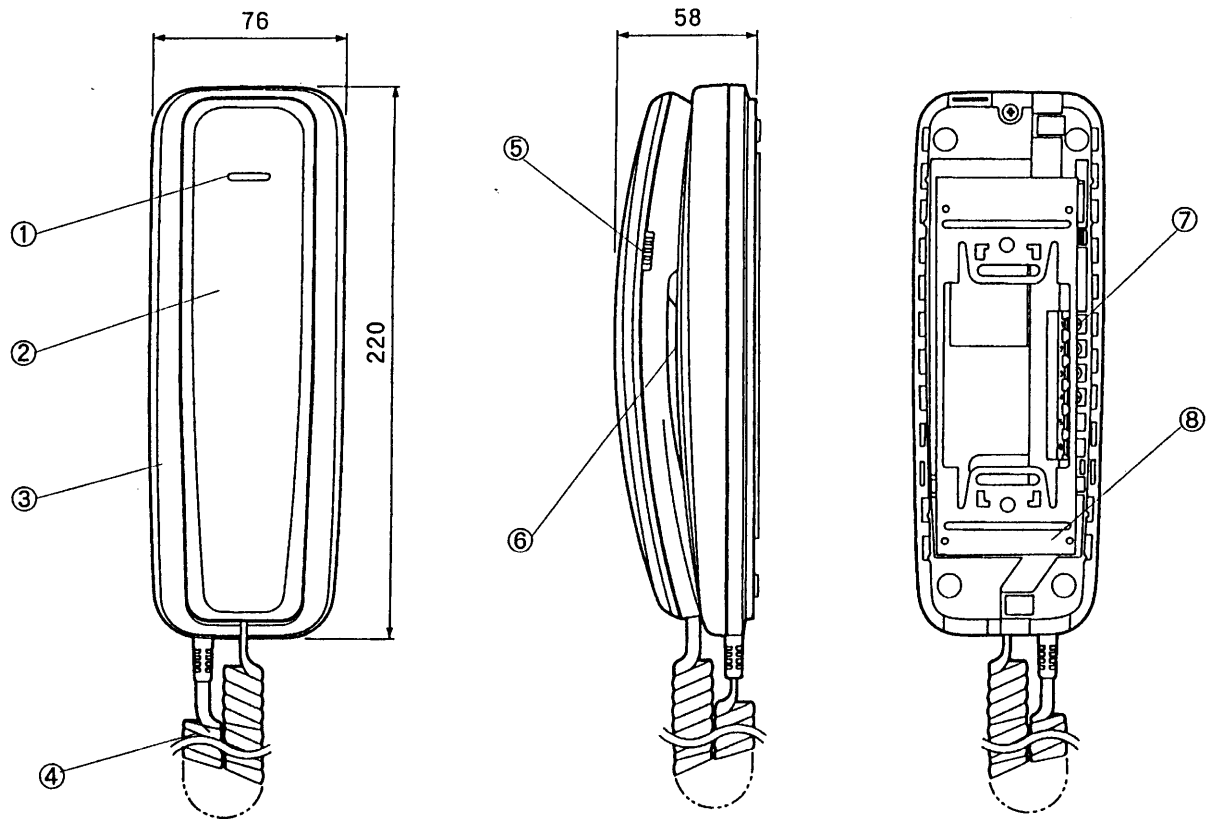
品番	VL-467LK-W
品名	チャイミーフラッシュ1-1タイプ ACコード式親機

作成年月 2003.01

図面整理
番 号

SNJ-69 SD-0

単位	mm
縮尺	1/3



■仕様

電源電圧	DC6V(単3形乾電池×4本)
消費電流	100mA(通話時)
外形寸法	高さ220×幅76×奥行58mm
質量(重量)	約410g(乾電池をのぞく)
外観色調	チャイミーホワイト(近似マンセル4.1Y8.3/0.7)
外観材質	プラスチック(ABS樹脂)
取付方法	壁掛(壁掛金具は付属)
使用環境条件	周囲温度0~40℃ 湿度80%以下
出力インピーダンス	600Ω
最大出力	19dBm以上(歪率10%以下)
S/N	50dB以上
線路抵抗	最大20Ω(ループ値)
通話方式	同時通話
呼出方式	<ul style="list-style-type: none"> ・電子チャイム音(ピンポン)(50cm前方で80%以上) ・呼出音量調節(3段階切換) ・親機 着信ランプ点滅(赤色)

番号	名称
①	呼出ランプ
②	受話器
③	本体ケース
④	カールコード
⑤	呼出音量切換スイッチ
⑥	電池カバー
⑦	接続端子
⑧	壁掛金具

<乾電池寿命について>

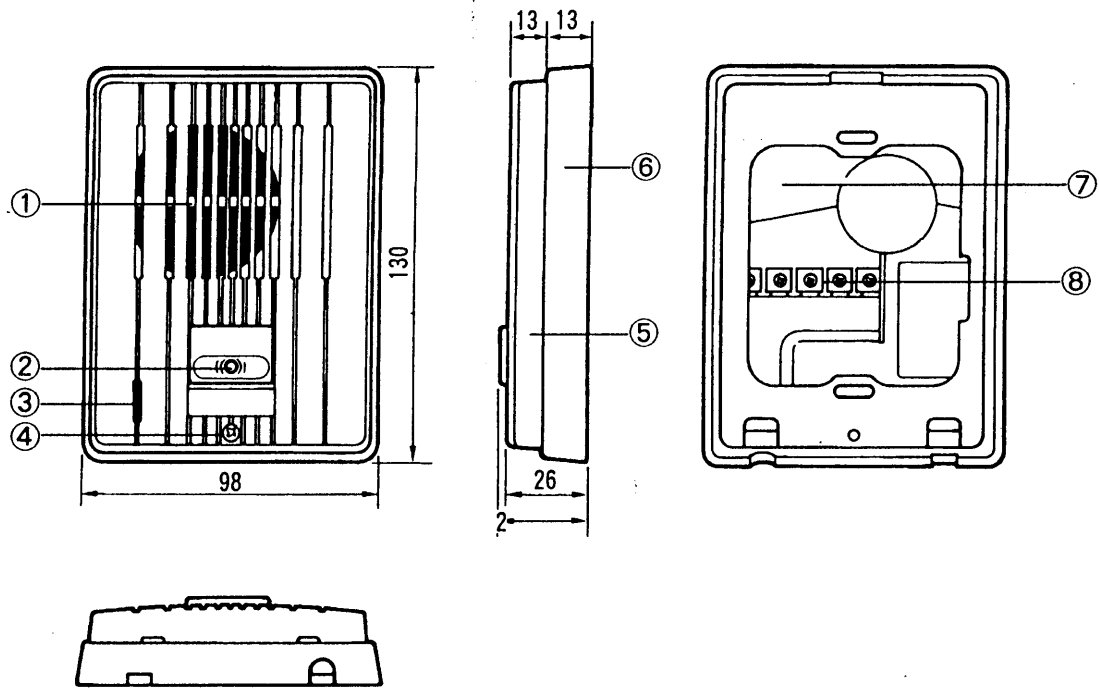
単3形乾電池4本ご使用いただき1日平均10回(1回とは、呼出1回の通話時間が約10秒)使用した場合、約6カ月間ご使用いただけます。

仕様／外形寸法図

品番	VL-468L-W
品名	チャイミーフラッシュ1-1タイプ 乾電池式親機

作成年月	2003.01	図面整理番	SNJ-69 SD-0
------	---------	-------	-------------

単位	mm
縮尺	1/2.5



■仕様

電源電圧	DC6V(親機より供給)
消費電流	4.5mA
入出力インピーダンス	600Ω
線路抵抗	最大20Ω(ループ値)
外形寸法	高さ130×幅98×奥行28mm
質量	約200g
外観色調	- T(茶)(近似マンセル10YR2/1) - H(グレー)(近似マンセル10YR7/1)
外観材質	難燃ABS樹脂
適合埋込ボックス	JIS1コ用スイッチボックス(カバー付)に適合

番号	名称
①	スピーカー
②	呼出ボタン
③	マイク
④	本体ケース止ねじ
⑤	本体ケース
⑥	露出ケース
⑦	下ケース
⑧	接続端子

■付属品

木ねじ(3.8mm×20mm)	2本
小ねじ(4mm×25mm)	2本

仕様/外形寸法図

品番	VL-568KA-T/VL-568KA-H
品名	玄関子機

作成年月	2003.01	図面整理番号	SNJ-69 SD-2
------	---------	--------	-------------