

テレビドアホン

品名 テレビドアホン「かお美ちゃんカラー」2-4タイプ 品番

概要

本装置は、カラーモニター親機 1 台、カラーモニター子機最大 3 台、カラーカメラ玄関子機最大 2 台からなるインターホン一体形のカラーテレビドアホンシステムです。

特長・機能()

(1)カラーモニター画面

カラーモニター親機、カラーモニター子機とも、モニター画面は4型のTFTカラー液晶ディスプレイです。

カラーモニター親機、カラーモニター子機とも、モニター画面を見やすい角度に調整することができます。(上向き 21 °~ 下向き 14 °)

(2)カラーテレビドアホン機能

訪問者から呼出されるとカラーモニター親機、カラーモニター子機のすべてに訪問者のカラー映像が映ります。(呼出後、約 2 秒で映像が映ります) 応答したいカラーモニター親機またはカラーモニター子機の手話器を取り上げると、そのまま訪問者の映像を見ながら通話ができます。このとき、他のモニターの映像は消えます。

呼出されたとき、手話器を取り上げないと約 30 秒で映像は消えます。

連続して約 3 分間通話すると、映像は自動的に消えますが通話は続けてできます。

(3)カラーカメラ玄関子機ごとのモニターランプ

カラーモニター親機、カラーモニター子機とも、カラーカメラ玄関子機ごとのモニターランプ(モニターランプ 1・モニターランプ 2)を備えています。訪問者からの呼出に対し、ランプが点滅しますので、どちらのカラーカメラ玄関子機からの呼出かを確認できます。

(4)室内通話機能

カラーモニター親機~カラーモニター子機間、カラーモニター子機~カラーモニター子機間で、呼出(一斉)通話できます。

(5)玄関子機設定スイッチ

カラーモニター親機・カラーモニター子機とも左側面に玄関子機設定スイッチを備えています。このスイッチによりカラーカメラ玄関子機 1 またはカラーカメラ玄関子機 2 からの呼出に対して映像の起動・呼出音の鳴動・カメラランプの点滅を止めることができ、二世帯住宅等にも対応が可能です。

概要 / 特長・機能()

品番	
品名	テレビドアホン「かお美ちゃんカラー」2-4タイプ

作成年月	2003.01	図面整理番	SNJ-57	SD-0
------	---------	-------	--------	------

特長・機能()

(6) 施工性

カラーモニター親機～カラーカメラ玄関子機間、カラーモニター親機～カラーモニター子機～カラーモニター子機間の配線は平行2線無極性です。配線方式はバス配線(送り配線)です。

カラーモニター親機とカラーカメラ玄関子機間の配線距離は最大100m、カラーモニター親機とカラーモニター子機間の配線距離は最大75m(0.65ケーブル使用時)です。

カラーモニター親機、カラーモニター子機は露出壁掛けタイプACコード式です。ACコードの取り外しが可能であり、AC電源を直結接続(ねじ端子)できます。

(7) 室内子機の互換性

カラーモニター親機にはカラーモニター子機のほかに、チャイミーフラッシュ2-3タイプ(VL-A623L-W)・チャイミーは～い!2-3タイプ(VL-F623-W)の室内子機も接続できます。(接続できる台数は室内子機 最大2台まで。ただし、カラーモニター親機、カラーモニター子機を含めて室内最大5台までです。)

白黒タイプのテレビドアホンVL-V623AKは接続できません。

(8) カラーカメラ玄関子機の互換性

カラーカメラ玄関子機2のかわりに、カメラの付いていない玄関子機、ドーム型カラーカメラ、センサーを接続できます。

センサーに信号が入力されるとドーム型カラーカメラが起動するため、映像をモニターしたりドーム型カラーカメラに内蔵のマイクで音声をモニターすることができます。組合せ一覧(5種類の組合せが可能です)

	パターン1	パターン2	パターン3	パターン4	パターン5
カラーカメラ玄関子機 1					
カラーカメラ玄関子機 2					
玄関子機					
ドーム型カラーカメラ					
センサー					

(9) コードレス留守番電話機との接続

カラーモニター親機には、当社製ドアホンアダプター(VE-DA10-H)を接続して、コードレス留守番電話機を接続できます。

接続できる電話機は、ドアホンアダプター(VE-DA10-H)に接続可能な機種に限ります。

コードレス留守番電話機とカラーモニター親機・カラーモニター子機間で室内通話はできません。また、コードレス留守番電話機側から(カラーカメラ)玄関子機を呼出すことはできません。

特長・機能()

品番	
品名	テレビドアホン「かお美ちゃんカラー」2-4タイプ

作成年月	2003.01	図面整理番	SNJ-57	SD-0
------	---------	-------	--------	------

特長・機能 ()

(10) 来客A 接点

光るチャイムや増設チャイム、回転灯等の接続が可能であり、来客確認がより確実にできるようになります。

来客A接点は、玄関子機からの呼出のみ出力します(呼出中、モニターランプ点滅の間、最大30秒間のみ。通話時は出力しません)

接点定格：許容電圧 (DC100mV以上～DC50V/AC50V以下)

許容電流 (0.1mA以上～1A以下)

許容電力 (30VA、24W以下)

(11) カラーモニター親機・カラーモニター子機の他の機能

モニター機能	受話器を置いた状態でカメラボタンを押すと、外の様子を映像と音で約30秒間確認できます。
映像補正機能	映像が映し出される時のカラーカメラ玄関子機の周囲の明るさによって、見やすい映像に補正し映します。映像補正ボタンを押すことで手動での切替えも可能です。 (「カラー」「補正したカラー」「白黒」) ↑
ただいまコール機能	カラーカメラ玄関子機の呼出ボタンを約3秒以上押しながらかけると、映像が映り、受話器を取らなくても声が聞こえます。(カラーモニター親機のみ)
明るさ調節	モニター画面の明るさは、明るさ調節つまみで行えます。(3段階)
スピーカー音量調節	呼出音・モニター音を3段階(「大」「中」「小」)に調節できます。
自動逆光補正	訪問者の背景が明るい場合でも、自動的に逆光を補正します。

(12) カラーカメラ玄関子機

カメラ部に広角レンズを使用して広範囲を映し出すことができます。

カメラの角度を2段階(0°、上向き14°)に調節できます。

赤外線LEDを使用しており、照明設備がなくても夜間の訪問者を映します。(カメラ付玄関子機から約50cm以内の中心部分)

(13) テレビドアホン録画ユニットとの接続

テレビドアホン録画ユニット(VL-V600K-W)を接続して、カラーカメラ玄関子機からの着信時の画像および通話中・モニター中の画像を録画・再生することができます。

ドーム型カラーカメラには接続できません。

(14) パア線式カラーカメラシステムとの連動

カメラコントロールユニット(VL-V753)または4画面コントロールユニット(VL-V754)を介してドーム型カラーカメラ、モニターテレビ(市販品)等を接続し、監視システムとして本装置を利用できます。

白黒タイプのテレビドアホン(VL-V440A,VL-V423AK,VL-V623AK,VL-V540A,VL-543HA等)と接続はできません。

特長・機能 ()

品番	
品名	テレビドアホン「かお美ちゃんカラー」2-4タイプ

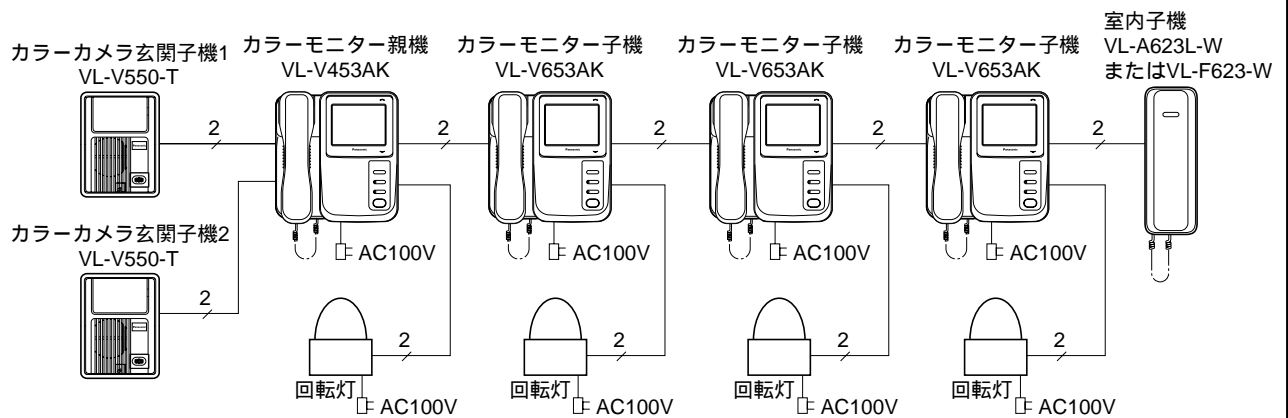
作成年月	2003.01	図面整理番	SNJ-57	SD-0
------	---------	-------	--------	------

構成機器

品名	品番	備考	
カラーモニター親機	VL-V453AK		
カラーモニター子機	VL-V653AK	最大3台接続可能	合計で 最大4台 接続可能
チャイミーフラッシュ2-3タイプ室内子機	VL-A623L-W	最大2台接続可能	
チャイミーは~い! 2-3タイプ室内子機	VL-F623-W		
カラーカメラ玄関子機	VL-V550-T	露出形	カラーカメラ玄関子機 最大2台接続可能。 カラーカメラ玄関子機2 のかわりに玄関子機 またはドーム型カラー カメラを1台接続可能。
玄関子機	VL-568KA-T他		
ドーム型カラーカメラ	VL-V853A	標準レンズ	
	VL-V853B	広角レンズ	

システム系統 ()

《基本例》



構成機器 / システム系統 ()

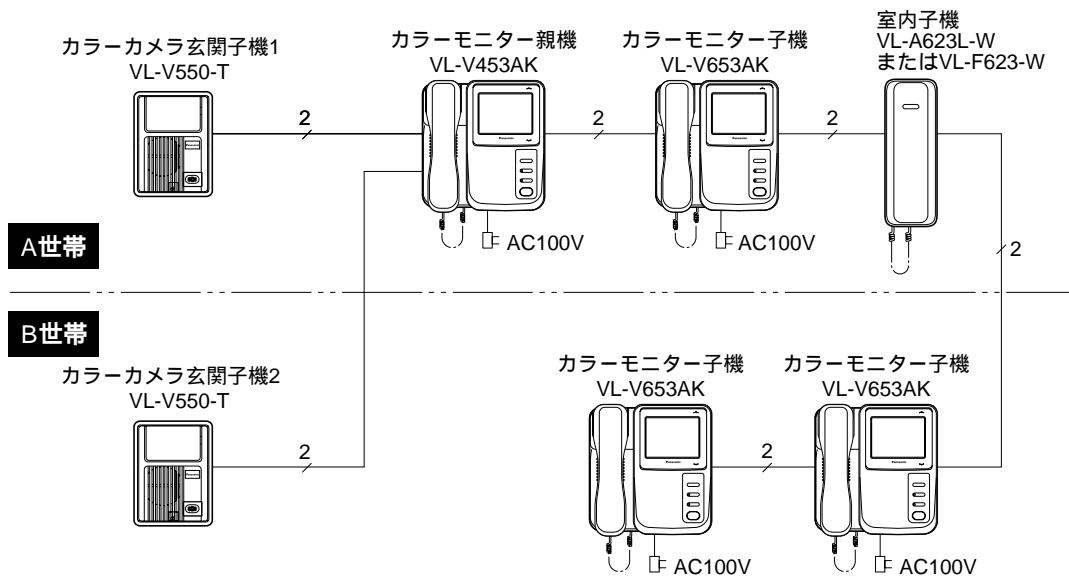
品番	
品名	テレビドアホン「かお美ちゃんカラー」2-4タイプ

作成年月	2003.01	図面整理 番 号	SNJ-57	SD-0
------	---------	-------------	--------	------

システム系統 ()

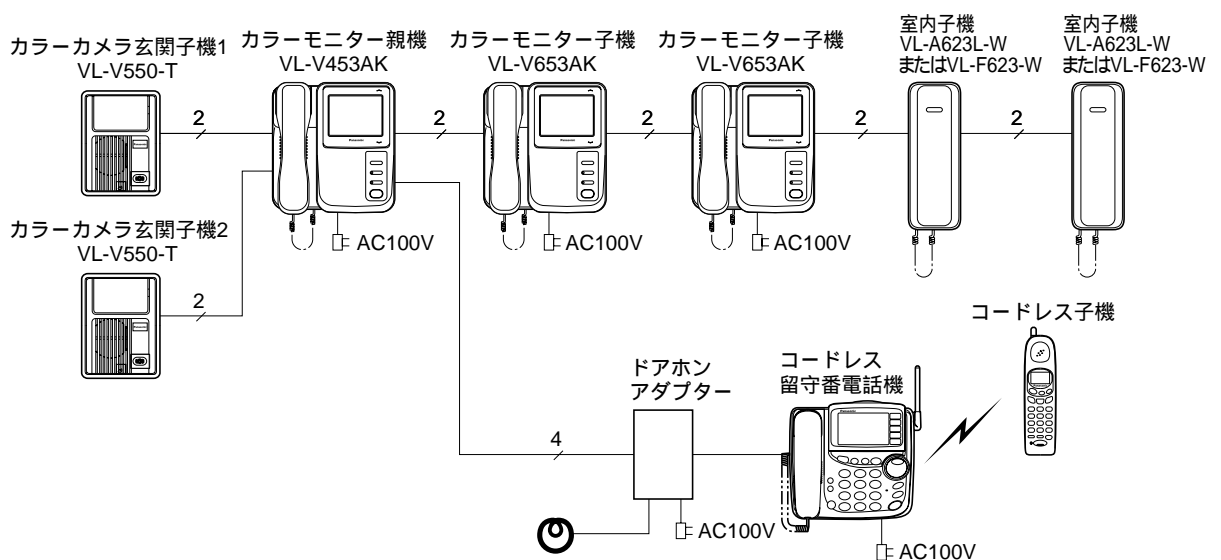
《接続例》

二世帯住宅で使用する場合



二世帯住宅で使用するとき、カラーモニター親機・カラーモニター子機ごとに玄関子機設定スイッチ(各機器の左側面にあり)で、カラーカメラ玄関子機別の呼出音と映像起動を設定します。

コードレス留守番電話機を接続した例



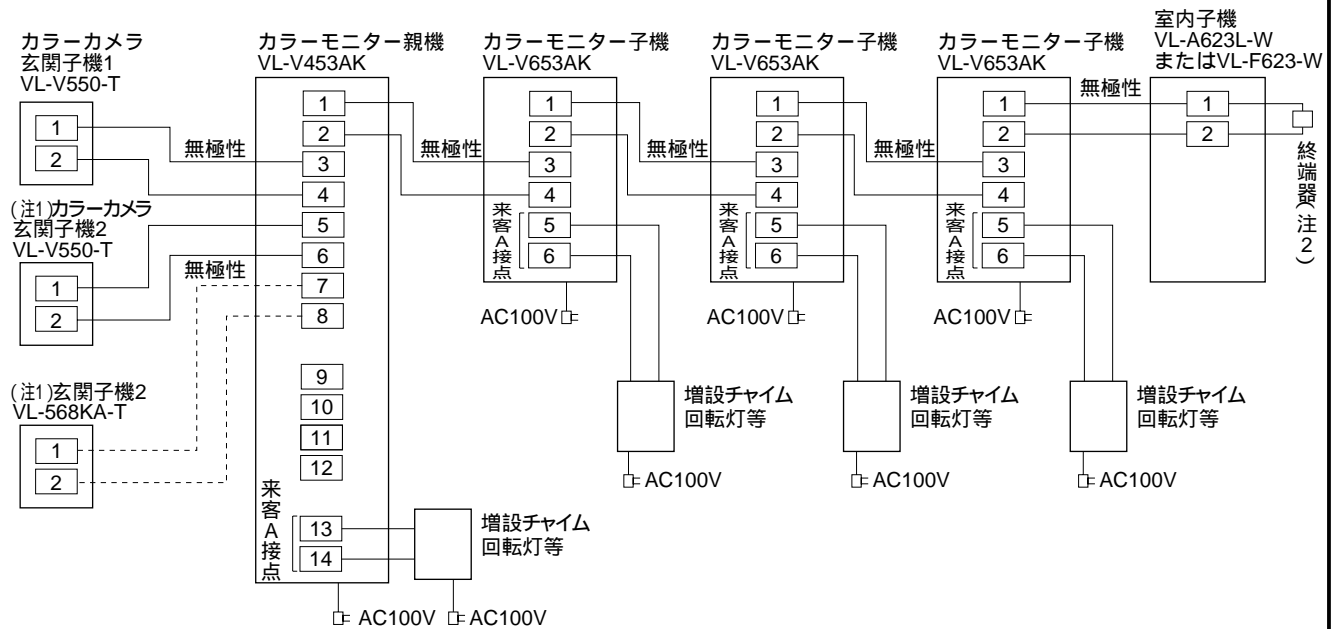
システム系統 ()

品番	
品名	テレビドアホン「かお美ちゃんカラー」2-4タイプ

作成年月	2003.01	図面整理番	SNJ-57	SD-0
------	---------	-------	--------	------

配線図 ()

《基本例》



(注1) カラーカメラ玄関子機と玄関子機は合わせて最大2台接続できます。
 玄関子機を1台接続するときは、カラーカメラ玄関子機2を接続できません。
 二世帯住宅向けの場合も、配線は変わりません。

(注2) 配線の最終端に室内子機(VL-A623L-W/VL-F623-W)を接続した場合、カラーモニター子機の映像が乱れる場合があります。このような場合は、VL-V653AKに付属の終端器を室内子機の端子に共締めしてください。

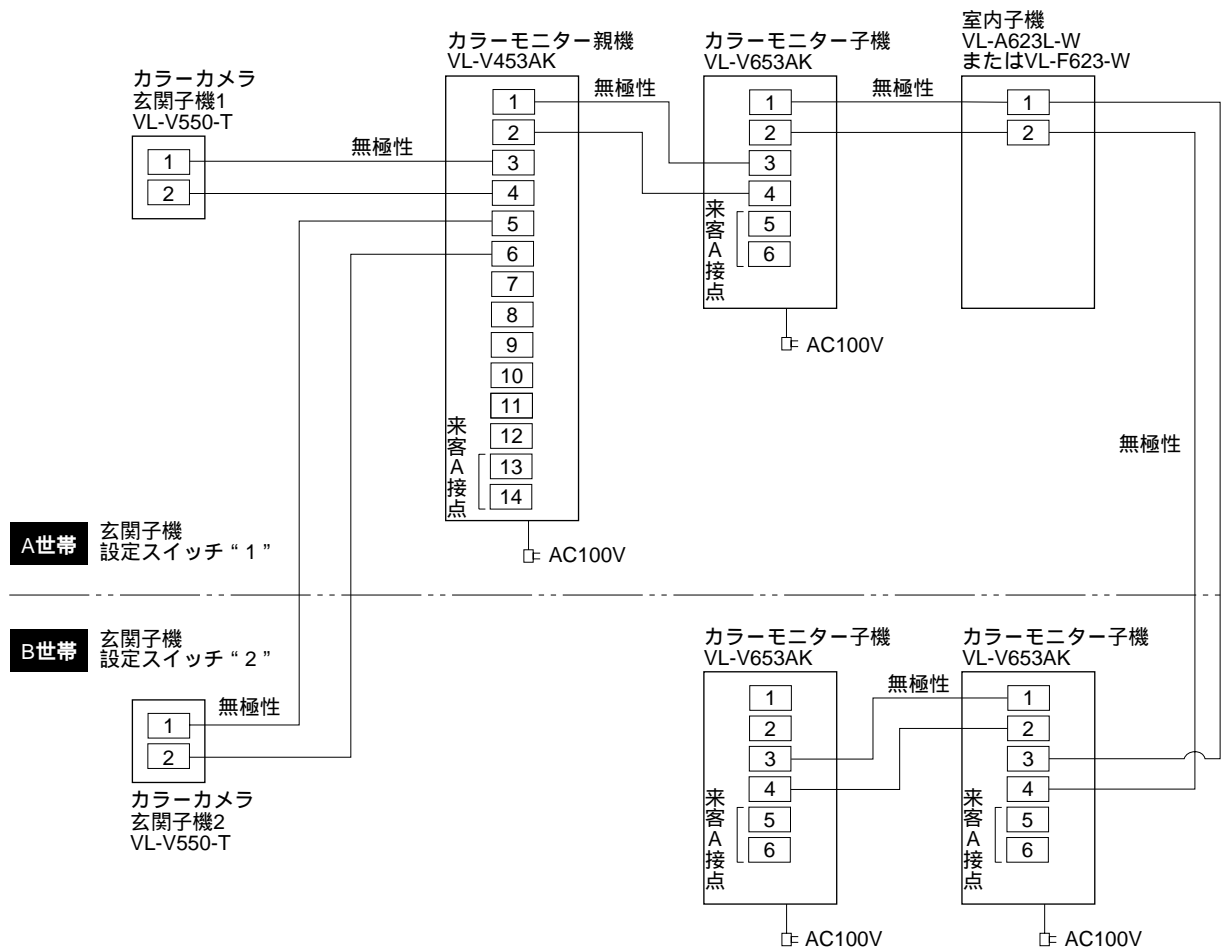
配線図 ()	
品番	
品名	テレビドアホン「かお美ちゃんカラー」2-4タイプ

作成年月	2003.01	図面整理番	SNJ-57	SD-0
------	---------	-------	--------	------

配線図 ()

《接続例》

二世帯住宅で使用する場合



二世帯住宅で使用するときは、カラーモニター親機・カラーモニター子機ごとに玄関子機設定スイッチで、カラーカメラ玄関子機別の呼出音と映像起動とモニターランプの点滅を設定します。

カラーモニター子機を複数台接続する場合は、カラーモニター親機～カラーモニター子機(室内子機)～カラーモニター子機(室内子機)の順に接続してください。

カラーモニター子機(室内子機)～カラーモニター親機～カラーモニター子機(室内子機)の順には接続しないでください。

配線図 ()

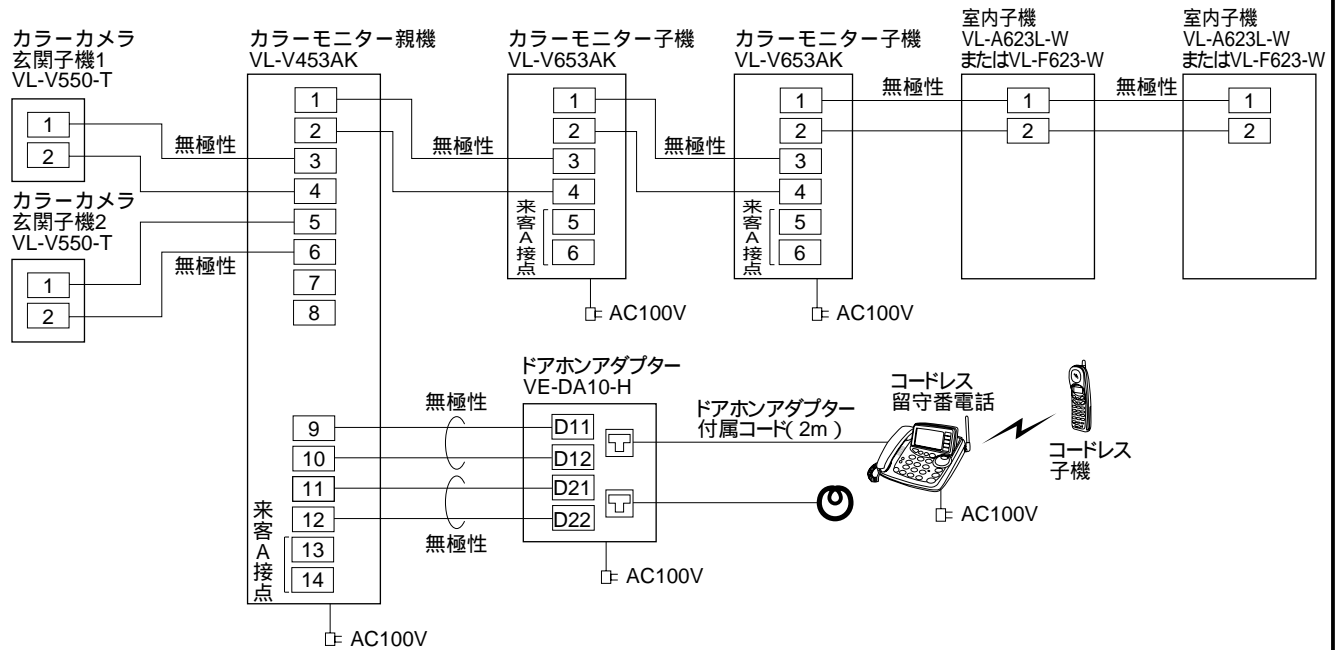
品番	
品名	テレビドアホン「かお美ちゃんカラー」2-4タイプ

作成年月	2003.01	図面整理番	SD-0
------	---------	-------	------

配線図 ()

《接続例》

コードレス留守番電話機を接続した例



コードレス留守番電話機の機種によっては、玄関子機1台にしか対応できない場合があります。

配線図 ()

品番	
品名	テレビドアホン「かお美ちゃんカラー」2-4タイプ

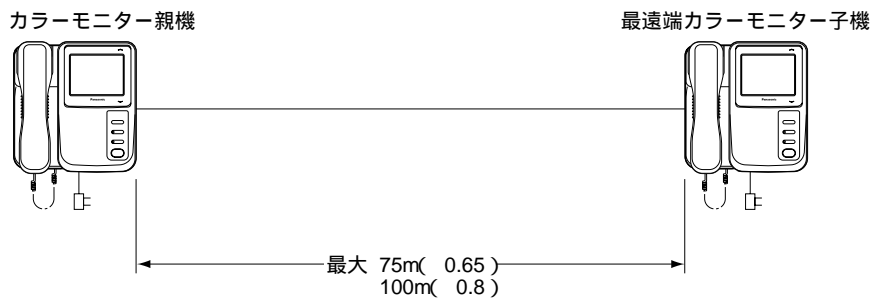
作成年月	2003.01	図面整理番	SNJ-57	SD-0
------	---------	-------	--------	------

配線距離

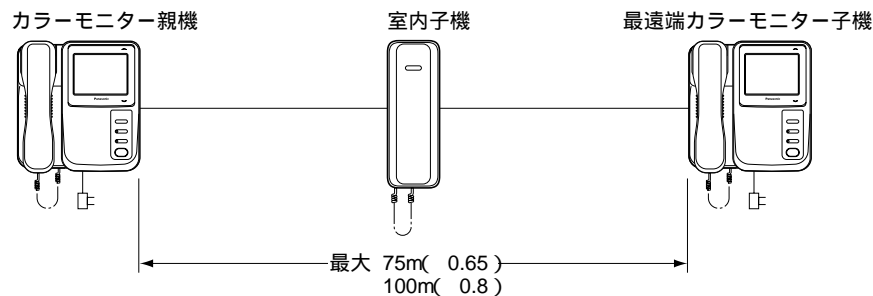
《カラーモニター親機と各種玄関子機間》

電線の種類 (太さ)	より線	素線数	12本	20本
		素線径	0.18mm	0.18mm
	単線(導体径)		0.65mm	0.8mm
カラーモニター 親機	~カラーカメラ玄関子機・ドーム型カラーカメラ ~(カメラ無)玄関子機		100mまで	
	線 路 抵 抗		最大20 まで(ループ値)	

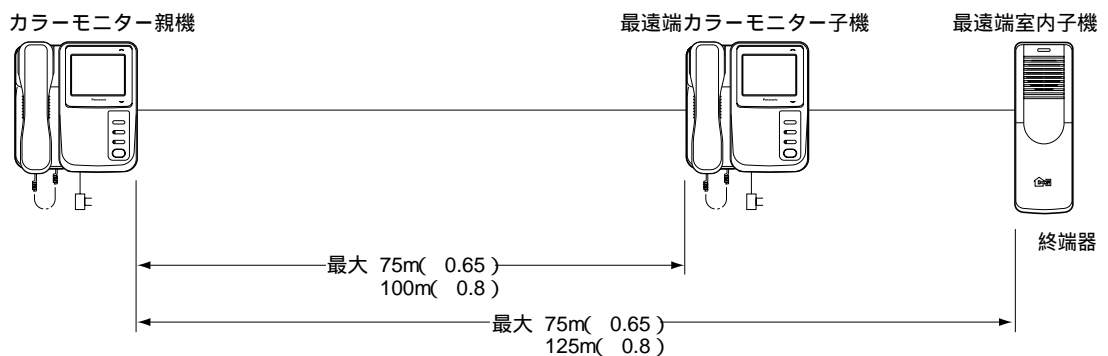
《カラーモニター親機~カラーモニター子機(室内子機)~カラーモニター子機(室内子機)》
カラーモニター親機~カラーモニター子機1(~カラーモニター子機2,3)と接続した場合



カラーモニター親機~室内子機1~カラーモニター子機1と接続した場合



カラーモニター親機~カラーモニター子機1~室内子機1と接続した場合



カラーモニター子機の映像が乱れる時、カラーモニター子機に付属の終端器(カラーモニター子機用リード線)を室内子機側に取付けてください。(映像信号の反射を防止するため)

配線距離

品 番	
品 名	テレビドアホン「かお美ちゃんカラー」2-4タイプ

作成年月	2003.01	図面整理 番 号	SNJ-57	SD-0
------	---------	-------------	--------	------

工事上のお願い

既存または新設の玄関子機配線等の平行2線式ケーブルをVL-V453AK、VL-V653AKに接続して使用する場合は、接続工事の前に必ず大地アースと既存配線との絶縁抵抗、既存配線2線間の絶縁抵抗、および既存配線の線路抵抗値(直流ループ抵抗)を測定の上、下記の抵抗値と照合し、異常のないことを確認してから接続工事を行ってください。

絶縁抵抗値	DC500Vにて1M 以上
線路抵抗値	直流抵抗計にてループ抵抗10 以内

既存のチャイム、ベル、ブザーの配線を利用してテレビドアホンに切換える場合は、電池式のチャイム、ベル、ブザー以外は配線にAC100Vが流れている場合がありますので、これを取り除いてから接続してください。

(AC100Vを取り除くには電気工事士資格が必要です)

ノイズ障害が考えられる場合は、金属配管の中に接続線を通して工事してください。

(金属管は必ず大地アースをすること)

AC100V以上の電力線(電灯線)は金属管による別配管工事を行うか、または電力線から1m以上離して本システムの配線工事をしてください。

当社製ドアホンアダプター(VE-DA10-H)を接続して、コードレス留守番電話機「でんでん」を接続する場合、通話にノイズが入る場合がありますので、それぞれ1m以上離して設置してください。

チャイミーは~い! 2-3タイプの室内子機(VL-F623-W)を接続する場合は、他の機器と2m以上離して設置してください。

工事完了後、または接続を変更したときは、必ず呼出、通話などの動作を確認してください。

付属品

カラーモニター親機 / カラーモニター子機

壁掛金具	1 個
木ねじ 4 mm × 16mm	2 本
小ねじ 4 mm × 25mm	2 本
終端器(カラーモニター子機のみ)	1 個

工事上のお願い / 付属品

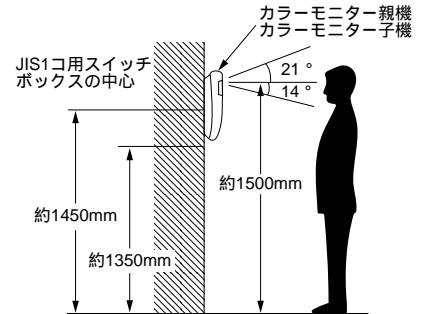
品番	
品名	テレビドアホン「かお美ちゃんカラー」2-4タイプ

作成年月	2003.01	図面整理番	SNJ-57	SD-0
------	---------	-------	--------	------

設置条件()

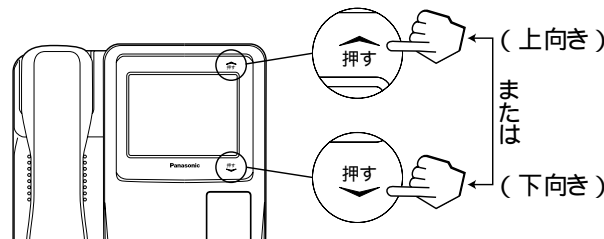
カラーモニター親機・カラーモニター子機の取付位置
 モニター画面の中心が、ご使用になる方の目の高さになるように設置してください。

[例] 取付け高さ：床面から約1500mmのところを画面の中心がくるように設置する場合。
 モニター画面は、上に21°、下に14°角度をかえられます。
 (目安として、目の高さ1700mmから1350mm)



モニター画面の角度調節のしかた

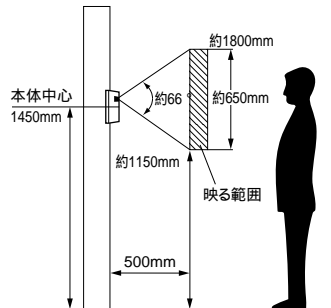
見る角度によって映像が見えにくい(白っぽいまたは黒っぽい)ときには、モニター画面の角度を調節します(上向き21°~下向き14°)。



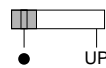
カラーカメラ玄関子機の取付位置と映る範囲

[設定例] 標準位置(本体中心までの高さ1450mm)よりも低い位置(本体中心までの高さ1250mm)に設置することができます。

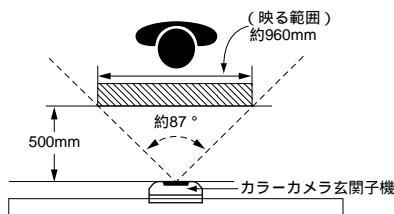
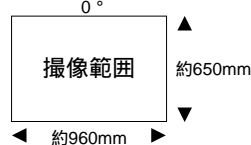
(1) カメラの角度を0°(正面)に設定した場合(出荷時)



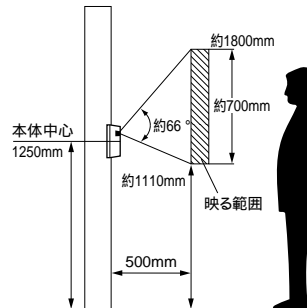
カメラ角度調整レバーの設定
0°(出荷時設定)



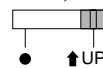
撮像範囲
(カメラから約50cm離れた場合)



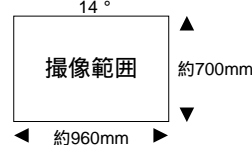
(2) カメラの角度を14°(上向き)に設定した場合



カメラ角度調整レバーの設定
14°(レバーを右へ移動)



撮像範囲
(カメラから約50cm離れた場合)



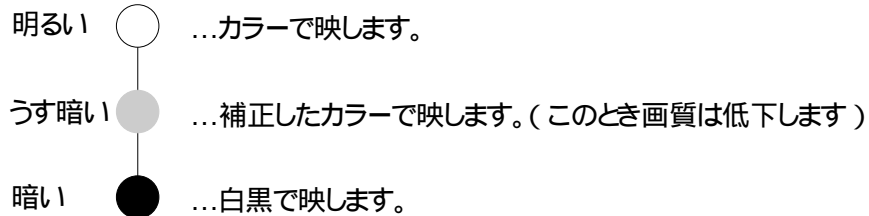
設置条件()

品番	
品名	テレビドアホン「かお美ちゃんカラー」2-4タイプ

カラーカメラ玄関子機の取付位置と映る範囲(お知らせとお願い)

お知らせ

寒冷地区では、結露により映像が見えにくくなる場合があります。(故障ではありません)
 カラーカメラ玄関子機の使用温度範囲は-10°C ~ +50°C (湿度は90%以下)です。
 映像が映し出されるとき(カラーカメラ玄関子機から呼び出されたときまたはカメラ1・2ボタンを押したとき)、カラーカメラ玄関子機の周囲の明るさによって、見やすい映像に補正し、映します。



夜間などの暗やみでは周辺部および背景は映りません。

カメラに強い光があたると映像が見えにくくなる場合があります。

(例：画面に縦の線や光の反射模様が発生する、画面が白っぽくなるなど)

お願い

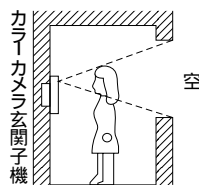
カメラに直射日光(太陽)をあてないでください。

人物の背景に太陽が直接映らないような場所に設置してください。

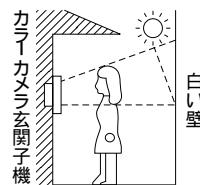
逆光の場合、訪問者の顔が識別しにくくなりますので、設置場所には注意してください。

また、下図のような場所にならないように設置してください。

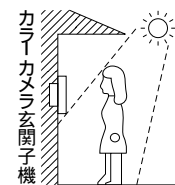
背景に空の占める割合の大きい、マンションなどの階上にある玄関



正面に、直射日光が反射する白い壁がある玄関



明るい南向きの玄関



カメラ角度調節台

別売のカメラ角度調節台を使用すると、カラーカメラ玄関子機の取付け角度を変えることができます。

映る範囲はわかりません。(詳しくは、カメラ角度調節台の取付工事説明書をご参照ください。)

品名	品番	備考
カメラ角度調節台	縦用	VL-1301A
	横用	VL-1302A

設置条件()

品番	
品名	テレビドアホン「かお美ちゃんカラー」2-4タイプ

作成年月	2003.01	図面整理番	SNJ-57	SD-0
------	---------	-------	--------	------

仕様

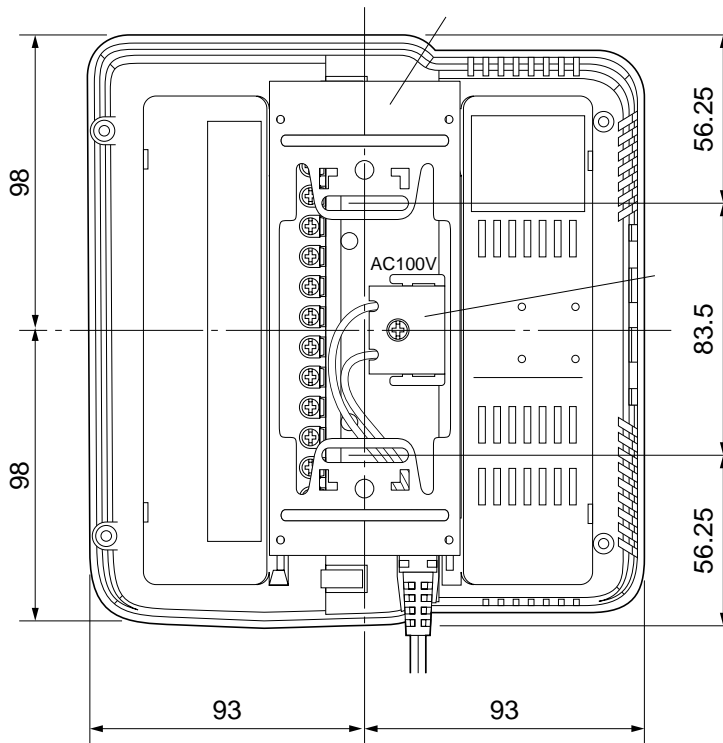
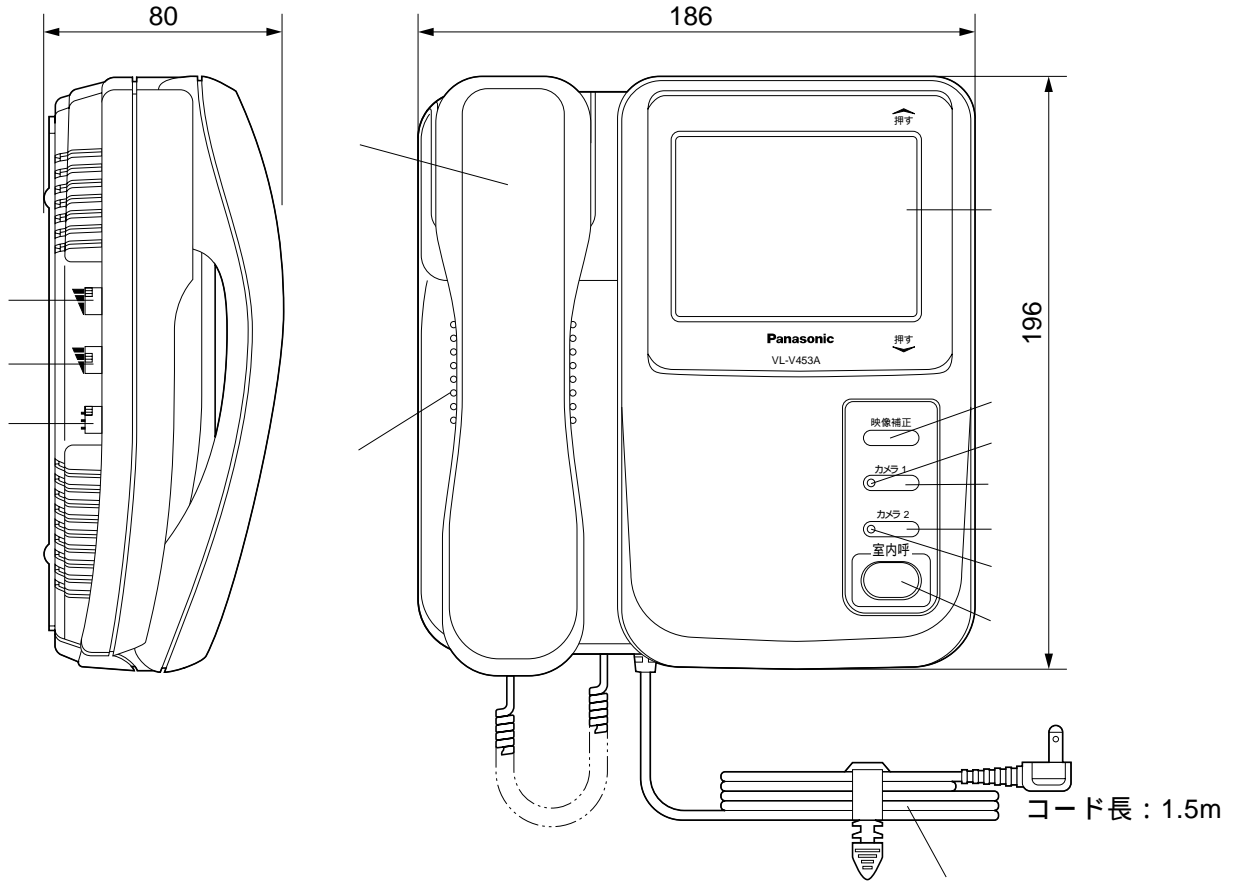
電源電圧	AC100V (50 / 60Hz) ACコード式 (ACコード取り外し可能。ACコード取り外しにより、AC電源を直結接続(ねじ端子)可能)		
消費電力	待受時約3W 動作時約16W		
外形寸法	高さ196×幅186×奥行80(本体58)mm		
質量	約0.9kg		
外觀色調	チャイミーホワイト(近似マンセル4.1Y8.3 / 0.7)		
外觀材質	難燃ABS樹脂		
取付方法	露出壁掛け(壁掛金具付属/JIS1コ用スイッチボックス(カバー付)に適合)		
使用環境条件	周囲温度0~40 湿度90%以下 結露しないこと		
配線方法	2線式平行ケーブル(同軸線は使用できません)		
画面表示	4型TFTカラー液晶ディスプレイ		
画面角度調整	上向き21°~下向き14°		
映像立上がり時間	カラーカメラ玄関子機呼出後約2秒		
逆光補正	自動調整		
画面明るさ調節	3段階		
映像タイマー保持時間	約30秒(呼出・モニター時) 約3分(通話時)		
映像調節	自動+映像補正ボタン(「カラー」「補正カラー」「白黒」) ↑		
映像信号	NTSC方式(カラー)		
通信方式	同時通話		
呼出方式	玄関子機から	電子チャイム音(ピンポン)とトレモロ音(プルプル)の2種類 呼出音量調節(3段階切換) モニターランプ点滅(赤色)	50cm前方で80ホン以上
	室内間	スプラッシュトーン(プー)後、音声呼出	
来客A接点出力	許容電圧:DC100mV以上~DC50V/AC50V以下 許容電流:0.1mA以上~1A以下 許容電力:30VA 24W以下		

仕様

品番	VL-V453AK
品名	カラーモニター親機

作成年月	2003.01	図面整理番	SNJ-57	SD-1
------	---------	-------	--------	------

単位	mm
縮尺	1/2.5



番号	名 称
	スピーカー音量調節つまみ
	明るさ調節つまみ
	玄関子機設定スイッチ
	受 話 器
	ス ピ ー カ ー
	電 源 コ ー ド
	室 内 呼 ボ タ ン
	モニターランプ2
	カメラ2 ボタン
	カメラ1 ボタン
	モニターランプ1
	映像補正ボタン
	モニター画面
	壁掛金具
	AC端子カバー

外形寸法図

品 番	VL-V453AK
品 名	カラーモニター親機

作成年月	2003.01	図面整理番	SNJ-57 SD-0
------	---------	-------	-------------

仕様

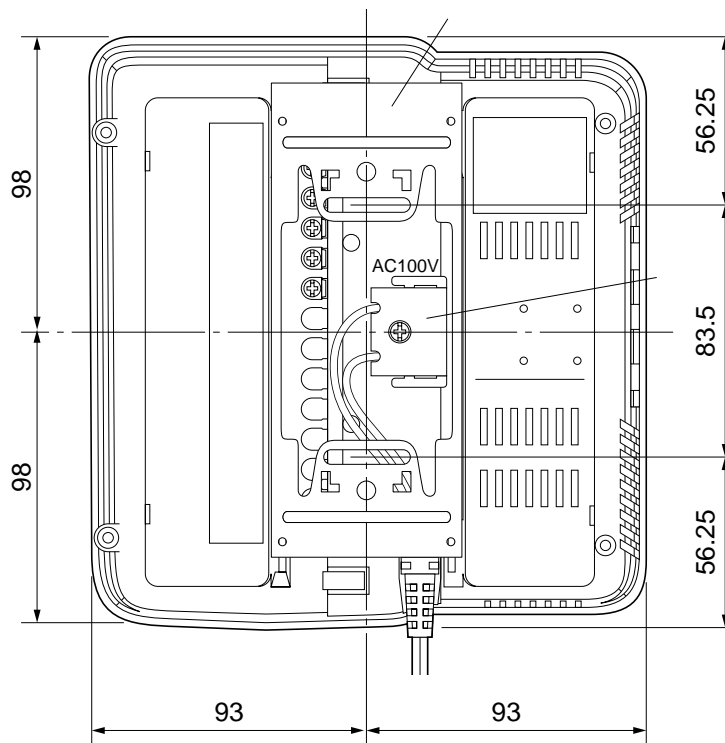
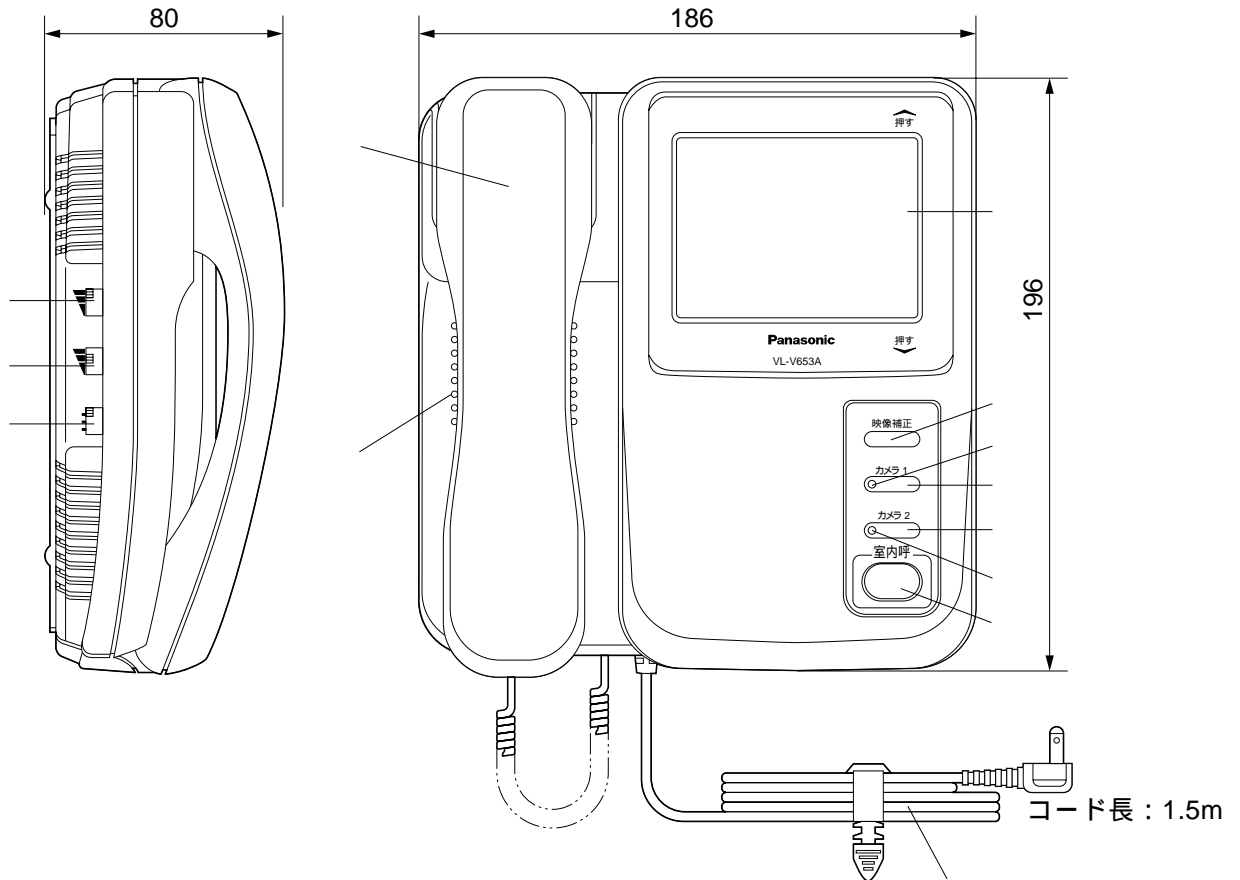
電源電圧	AC100V (50 / 60Hz) ACコード式 (ACコード取り外し可能。ACコード取り外しにより、AC電源を直結接続(ねじ端子)可能)		
消費電力	待受時約 2 W 動作時約 8 W		
外形寸法	高さ196×幅186×奥行80(本体58)mm		
質量	約0.9kg		
外観色調	チャイミーホワイト(近似マンセル4.1Y8.3 / 0.7)		
外観材質	難燃ABS樹脂		
取付方法	露出壁掛け(壁掛金具付属 / JIS 1 コ用スイッチボックス(カバー付)に適合)		
使用環境条件	周囲温度 0 ~ 40 湿度90%以下 結露しないこと		
配線方法	2 線式平行ケーブル(同軸線は使用できません)		
画面表示	4 型TFTカラー液晶ディスプレイ		
画面角度調整	上向き21° ~ 下向き14°		
映像立上がり時間	カラーカメラ玄関子機呼出後約 2 秒		
逆光補正	自動調整		
画面明るさ調節	3 段階		
映像タイマー保持時間	約30秒(呼出・モニター時) 約 3 分(通話時)		
映像調節	自動+映像補正ボタン(「カラー」「補正カラー」「白黒」) ↑		
映像信号	NTSC方式(カラー)		
通信方式	同時通話		
呼出方式	玄関子機から	電子チャイム音(ピンポン)とトレモロ音(プルプル)の2種類 呼出音量調節(3段階切換) モニターランプ点滅(赤色)	50cm前方で80ホン以上
	室内間	スプラッシュトーン(プー)後、音声呼出	
来客A接点出力	許容電圧:DC100mV以上~DC50V/AC50V以下 許容電流:0.1mA以上~1A以下 許容電力:30VA 24W以下		

仕様

品番	VL-V653AK
品名	カラーモニター子機

作成年月	2003.01	図面整理番	SNJ-57	SD-0
------	---------	-------	--------	------

単位	mm
縮尺	1/2.5



番号	名 称
	スピーカー音量調節つまみ
	明るさ調節つまみ
	玄関子機設定スイッチ
	受 話 器
	ス ピ ー カ ー
	電 源 コ ー ド
	室 内 呼 ボ タ ン
	モニターランプ2
	カメラ2 ボタン
	カメラ1 ボタン
	モニターランプ1
	映像補正ボタン
	モニター画面
	壁掛金具
	AC端子カバー

外形寸法図

品 番	VL-V653AK
品 名	カラーモニター子機

作成年月	2003.01	図面整理番	SD-0	SNJ-57
------	---------	-------	------	--------