

住宅用インターホン

品名 チャイミーフラッシュ 1-3 タイプ

品番 _____

■ 概要

本装置は、親機1台・室内子機2台と玄関子機1台から構成される住宅用インターホンです。

親機は、AC直結式・ACコード式の2タイプがあり、玄関子機は、当社の玄関子機シリーズ(無極性)から自由によります。

■ 特長

- 玄関子機からの呼出は、親機・室内子機の呼出ランプの点滅(赤色)と呼出音(電子チャイム音:ピンポン)でわかります。
(呼出ランプは応答すると消えます。応答しない場合は、約30秒間点滅し消えます)
- 親機・室内子機ともに、玄関子機からの呼出に対して、受話器の内側にある玄関子機設定スイッチで呼出音と呼出ランプを止めることもできます。
- 玄関子機～親機～室内子機間の配線は、すべて工事の簡単な2線式(無極性)です。
- 親機と室内子機、または室内子機どうしの内線呼出のとき、呼出音のあとに音声で相手を出して通話できます。呼出中は、呼出ランプが点滅(赤色)します。
- 玄関子機からの呼出音は、親機・室内子機とも3段階(大・中・小)に音量調節できます。また玄関子機側でも、呼出音が小さく聞こえ、呼出の確認ができます。
- 玄関子機は、当社玄関子機シリーズ(無極性)より、自由によんでお使いいただけます。

※室内子機は、チャイミーフラッシュ 1-3 タイプ・2-3 タイプ共通の室内子機 VL-A623L-W をご使用ください。

また、チャイミーは～い! 2-3 タイプの室内子機 VL-F623-W も使用できます。

■ 商品一覧

品名	品番	備考
チャイミーフラッシュ 1-3タイプ	AC直結式親機	VL-A413LX-W
	ACコード式親機	VL-A413LK-W
チャイミーフラッシュ 1-3タイプ・2-3タイプ	室内子機	VL-A623L-W
チャイミーは～い! 2-3タイプ	室内子機	VL-F623-W
玄関子機	VL-568KA-T 他	玄関子機は当社の玄関子機シリーズ(無極性)よりお選びください

概要／特長

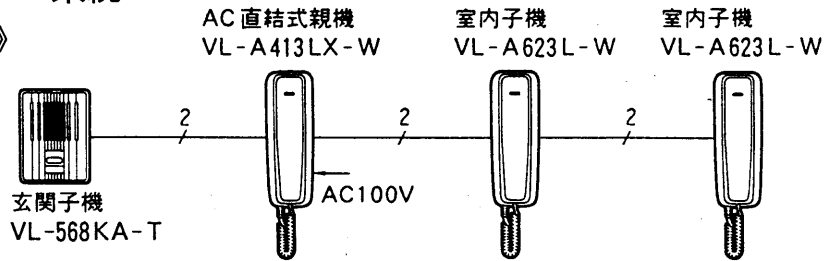
品番	_____
品名	チャイミーフラッシュ 1-3 タイプ

作成年月 2003.01 図面整理番 SNJ-09 SD-0

システム系統・配線図・配線距離は、2タイプ（AC直結式、ACコード式）とも共通です。

■システム系統

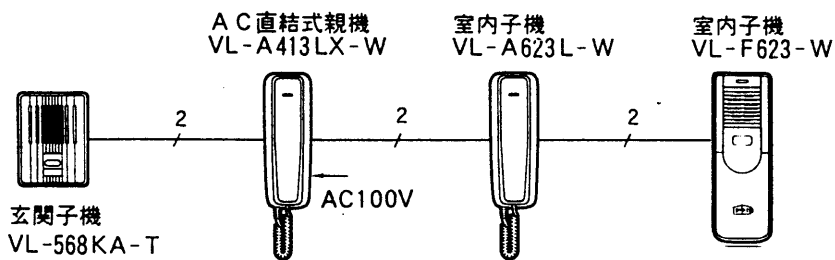
《基本》



※玄関子機は当社玄関子機シリーズ(無極性)より、自由に選んでお使いいただけます。

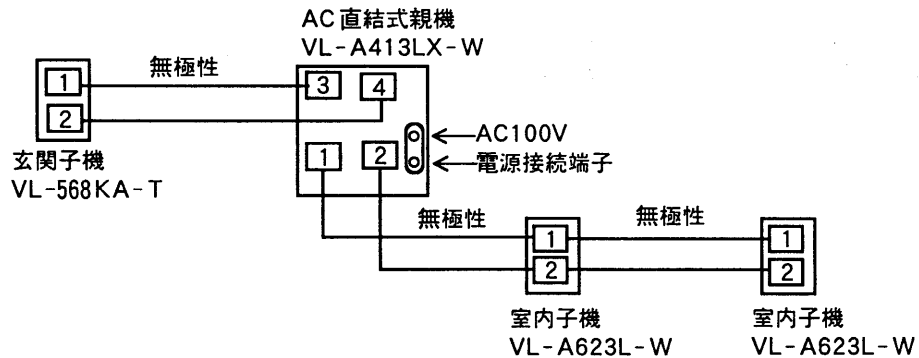
《接続例》

- 室内子機をチャイミーは〜い! 2-3タイプの室内子機 VL-F623-Wにした場合



■配線図

《基本配線》



※室内子機をチャイミーは〜い! 2-3タイプの室内子機に変えても配線は変わりません。

■配線距離

親機、玄関子機間の配線距離		150m まで	250m まで	400m まで	
親機、室内子機間の配線距離		75m まで	125m まで	200m まで	
電線の種類 (太さ)	より線	素線数	12本	20本	30本
		素線径	0.18mm	0.18mm	0.18mm
	単線(導体径)		0.65mm	0.8mm	1.0mm

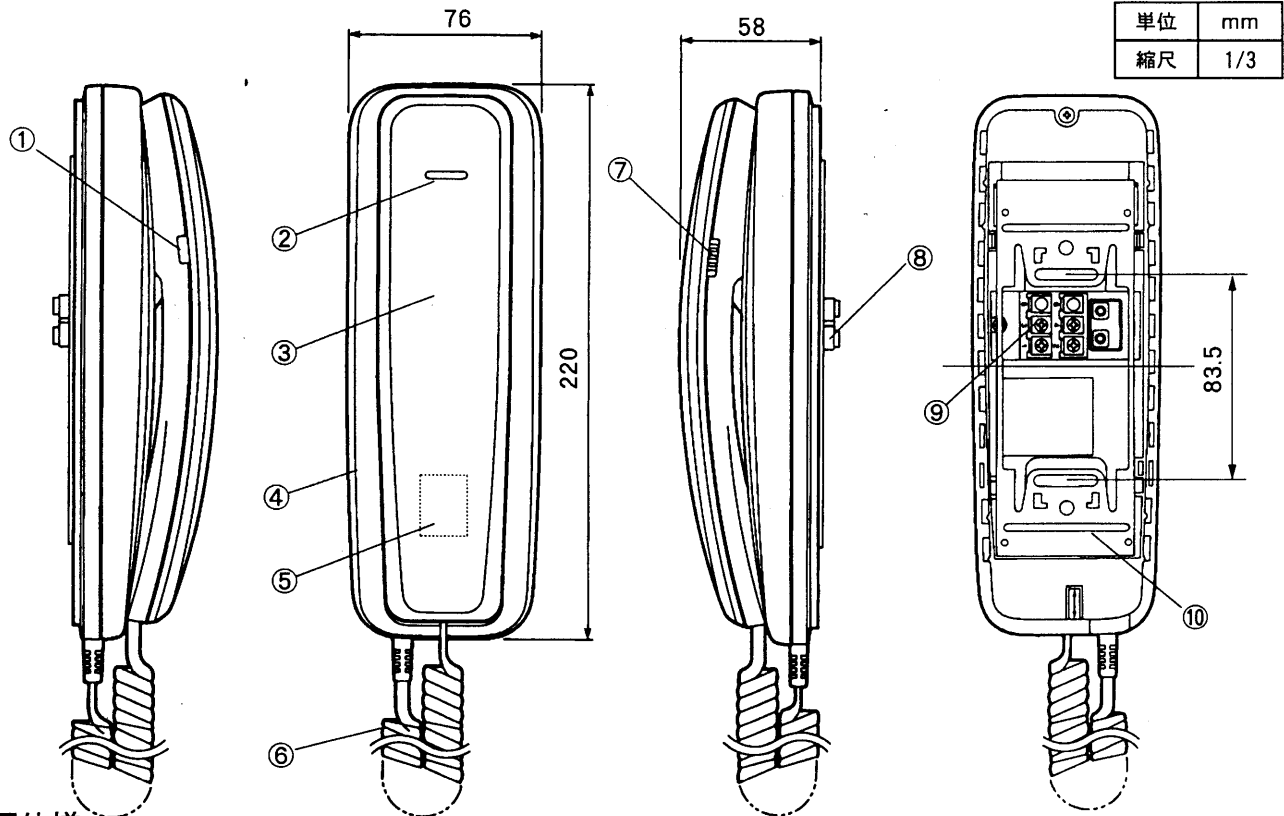
※配線の線種は、導体径1.2mm以下のものをお使いください。

■付属品(親機、室内子機共通)

木ねじ(4mm×16mm)	2本
小ねじ(4mm×25mm)	2本
壁掛金具	1個

システム系統/配線図/配線距離/付属品	
品番	_____
品名	チャイミーフラッシュ1-3タイプ

作成年月	2003.01	図面整理番号	SNJ-09SD-0
------	---------	--------	------------

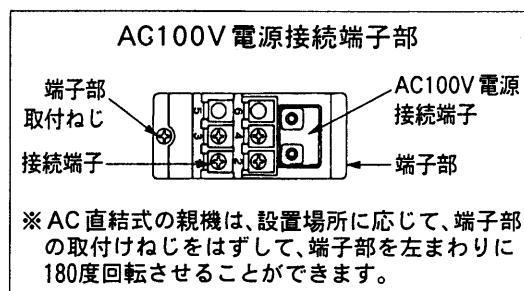


単位	mm
縮尺	1/3

■仕様

電源電圧	AC100V(直結式)	
消費電力	4W	
外形寸法	高さ220×幅76×奥行58mm	
質量	約450g	
外観色調	チャイミーホワイト(近似マンセル4.1Y8.3/0.7)	
外観材質	本体：難燃ABS樹脂 受話器：ABS樹脂	
取付方法	壁掛(壁掛金具は付属)	
使用環境条件	周囲温度0~40℃ 湿度80%以下	
出力インピーダンス	600Ω	
最大出力	19dBm以上(歪率10%以下)	
S/N	50dB以上	
配線数・線路抵抗	親機~玄関子機間	2線・最大20Ω(ループ値)
	親機~室内子機間	2線・最大10Ω(ループ値)
通話方式	同時通話	
呼出方式	玄関子機から	・電子チャイム音(ピンポン) ・呼出音量調節(3段階切換) ・親機 呼出ランプ点滅(赤色)
	室内間	スフラッシュトーン(ブー)後、音声呼出
		50cm前方で80ホン以上

番号	名称
①	室内呼出ボタン
②	呼出ランプ
③	受話器
④	本体ケース
⑤	玄関子機設定スイッチ(受話器内側)
⑥	カールコード
⑦	呼出音量切換スイッチ
⑧	AC100V電源接続端子
⑨	接続端子
⑩	壁掛金具



〈施工上の注意〉

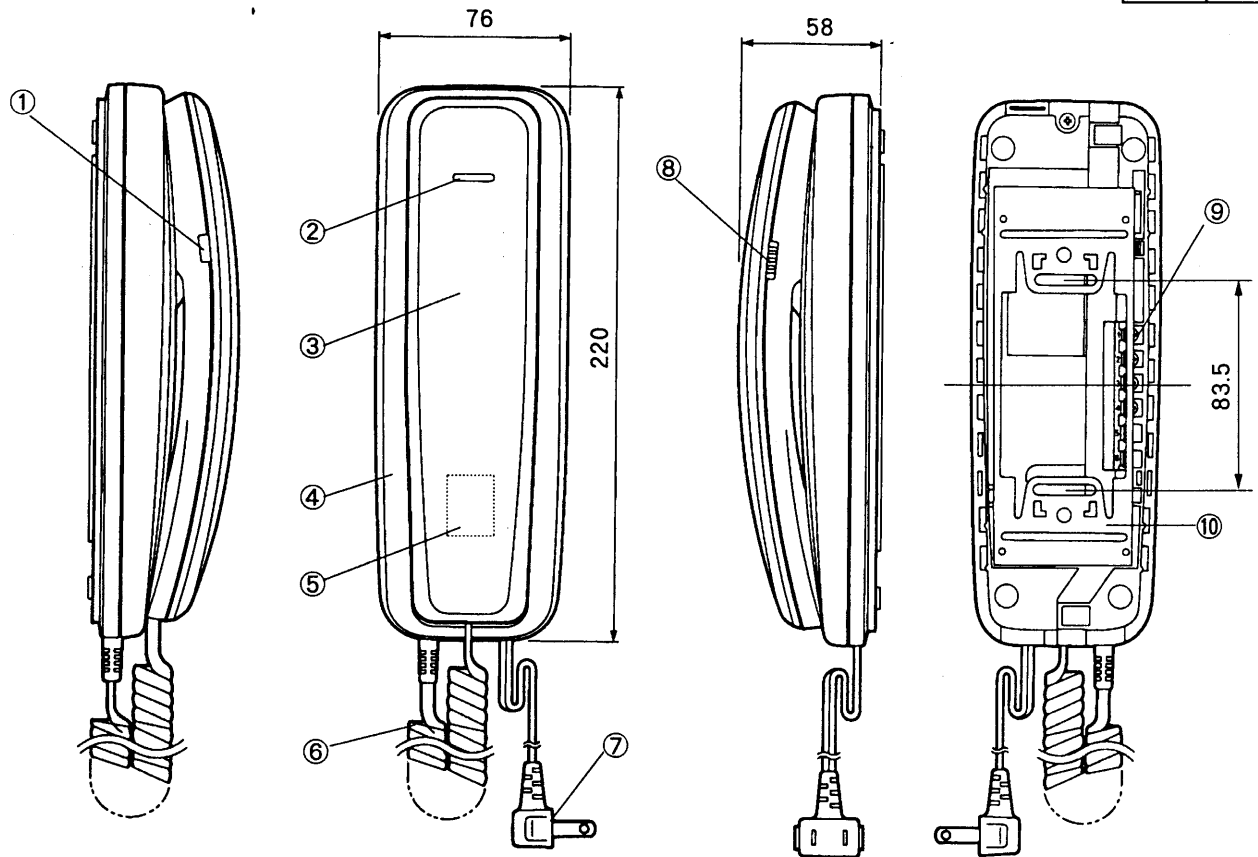
- 本製品は電気設備基準204条による施工を行なってください。
- 使用する埋込ボックスはけんろうな隔壁を設けてください。
- 金属ボックスを使用する場合は特別第3種接地工事を行なってください。
- 使用する電源線は600V以上の絶縁電線をお使いください。
- 取付工事は電気工事士の免許取得者が行なってください。

仕様／外形寸法図

品番	VL-A413LX-W
品名	チャイミーフラッシュ1-3タイプ AC直結式親機

作成年月	2003.01	図面整理号	SNJ-09 SD-0
------	---------	-------	-------------

単位	mm
縮尺	1/3



仕様

電源電圧	AC100V (50/60Hz)		
消費電力	4W		
外形寸法	高さ220×幅76×奥行58mm		
質量	約500g		
外観色調	チャイミーホワイト(近似マンセル4.1Y8.3/0.7)		
外観材質	本体:難燃ABS樹脂 受話器:ABS樹脂		
取付方法	壁掛(壁掛金具は付属)		
使用環境条件	周囲温度0~40℃ 湿度80%以下		
出力インピーダンス	600Ω		
最大出力	19dBm以上(歪率10%以下)		
S/N	50dB以上		
配線数・ 線路抵抗	親機~玄関子機間	2線・最大20Ω(ループ値)	
	親機~室内子機間	2線・最大10Ω(ループ値)	
通話方式	同時通話		
呼出方式	玄関子機から	・電子チャイム音(ピンポン) ・呼出音量調節(3段階切換) ・親機呼出ランプ点滅(赤色)	50cm 前方で 80ホン 以上
	室内間	スプラッシュトーン(ブー)後、音声呼出	

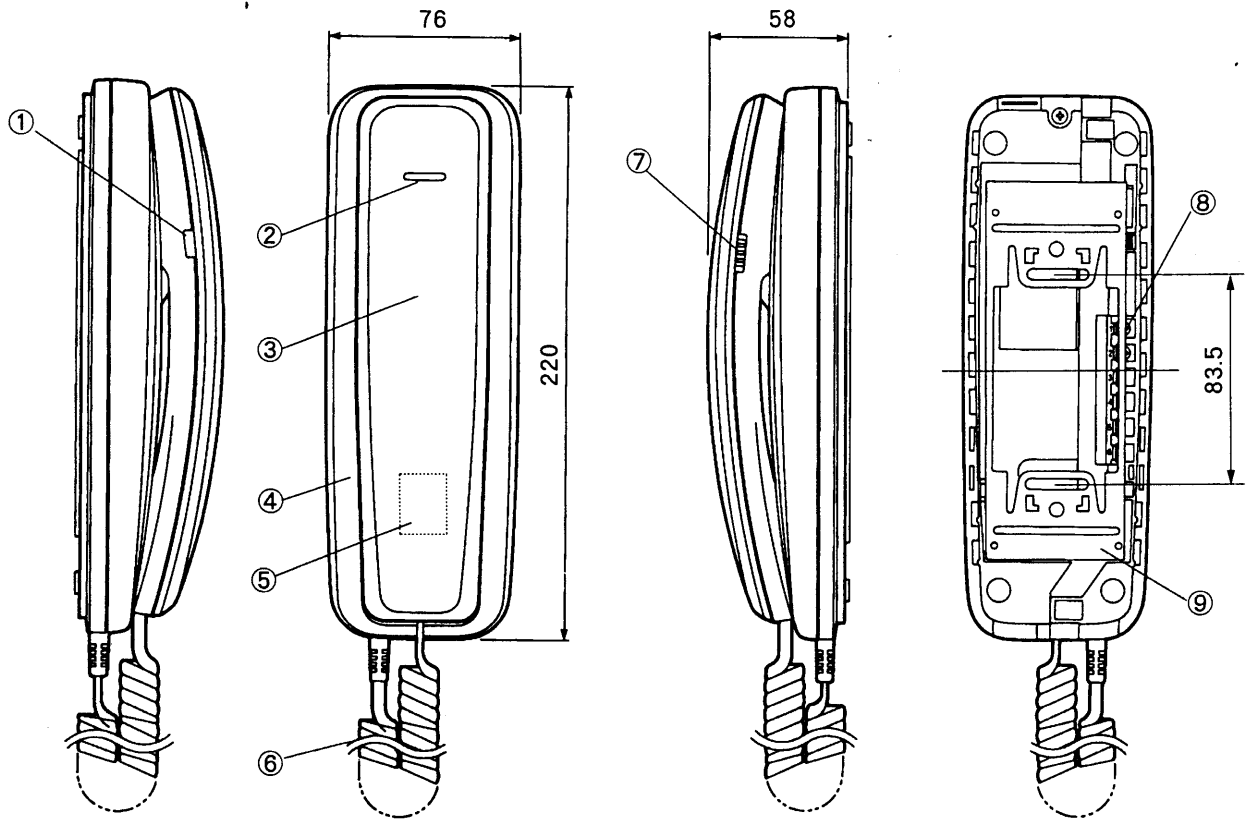
番号	名称
①	室内呼出ボタン
②	呼出ランプ
③	受話器
④	本体ケース
⑤	玄関子機設定スイッチ (受話器内側)
⑥	カールコード
⑦	電源コード(約1.5m)
⑧	呼出音量切換スイッチ
⑨	接続端子
⑩	壁掛金具

仕様/外形寸法図

品番	VL-A413LK-W
品名	チャイミーフラッシュ1-3タイプ ACコード式親機

作成年月	2003.01	図面整理番	SNJ-09	SD-0
------	---------	-------	--------	------

単位	mm
縮尺	1/3



仕様

電源電圧	DC10~14V (親機より供給)	
消費電流	35mA	
外形寸法	高さ220×幅76×奥行58mm	
質量	約320g	
外観色調	チャイミーホワイト(近似マンセル4.1Y8.3/0.7)	
外観材質	本体：難燃ABS樹脂 受話器：ABS樹脂	
取付方法	壁掛(壁掛金具は付属)	
使用環境条件	周囲温度0~40℃ 湿度80%以下	
S/N	50dB以上	
線路抵抗	最大10Ω (ループ値)	
配線数	親機・他の室内子機へ2線	
通話方式	同時通話	
呼出方式	玄関子機から	<ul style="list-style-type: none"> ・1-3タイプ：電子チャイム音 ・2-3タイプ：電子チャイム音とトレモロ音の2種類 ・呼出音量調節(3段階切換) ・室内子機 呼出ランプ点滅(赤色)
	室内間	スブラッシュトーン(ブー)後、音声呼出
		50cm前方で80ホン以上

番号	名称
①	室内呼出ボタン
②	呼出ランプ
③	受話器
④	本体ケース
⑤	玄関子機設定スイッチ(受話器内側)
⑥	コールコード
⑦	呼出音量切換スイッチ
⑧	接続端子
⑨	壁掛金具

仕様/外形寸法図

品番	VL-A623L-W
品名	チャイミーフラッシュ1-3タイプ 2-3タイプ 室内子機

作成年月	2003.01	図面整理番号	SNJ-09 SD-0
------	---------	--------	-------------