

住宅用インターホン

品名 **チャイミーは〜い! 2-3タイプ** 品番 _____

■ 概要

本装置は、親機1台・室内子機最大2台と玄関子機最大2台から構成される住宅用インターホンです。親機・室内子機には受話器がなく、玄関子機からの呼出に対し、手を使わずに音声で応答・通話できます。

■ 特長

- 親機・室内子機は、受話器がなく、玄関子機や親機・他の室内子機からの呼出に対し、設定によりボタンを押すことなく声で答えるだけで応答・通話できます。(応答ボタンを押しても応答できます)
- 親機・室内子機ともに、玄関子機1・玄関子機2からの呼出に対して、呼出音と呼出ランプを本体裏側にある玄関子機設定スイッチで止めることができ、二世帯住宅向けに対応することもできます。
- 親機・室内子機は、呼出ランプを備えており、玄関子機からの呼出が、呼出音だけでなく、呼出ランプの点滅でも確認できます。
- 親機または室内子機が玄関子機と通話中、親機・室内子機から玄関子機へ音声を送信されているときは送話ランプが点灯し、音声が確実に送信されていることが確認できます。
- 玄関子機〜親機〜室内子機間の配線は、すべて工事の簡単な2線式(無極性)です。
- 室内子機は、チャイミーフラッシュシリーズ2-3タイプの室内子機VL-A623L-Wも使用可能です。
- 玄関子機からの呼出音は、親機・室内子機とも3段階(大、標準、小)に音量調節できます。また玄関子機側でも、呼出音が小さく聞こえ、呼出の確認ができます。
- 玄関子機は、当社玄関子機シリーズ(無極性)より、自由に選んでお使いいただけます。

■ 構成機器

品 名	品 番	備 考
チャイミーは〜い/ 2-3タイプ	親 機	VL-F 423 X-W
	室内子機	VL-F 623-W
チャイミーフラッシュ 2-3タイプ 室内子機	VL-A 623 L-W	合計で最大2台
玄関子機	VL-568 KA-T他	最大2台 玄関子機は当社の玄関子機シリーズ(無極性)よりお選びください

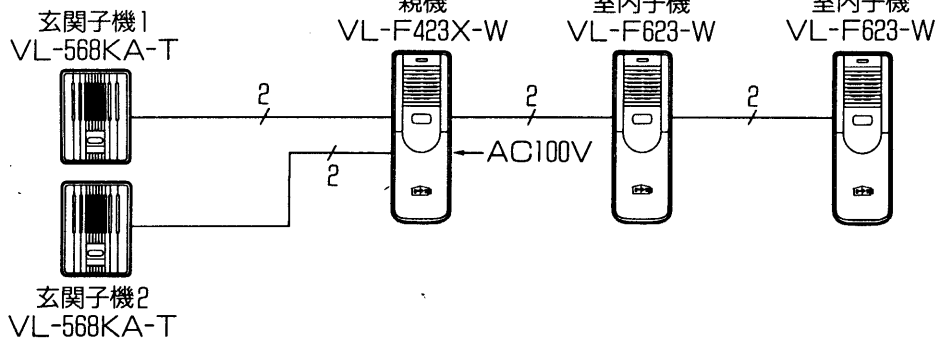
概要/特長/構成機器

品 番	_____
品 名	チャイミーは〜い! 2-3タイプ

作成年月	2003.01	図面整理 番 号	SNJ-14	SD-0
------	---------	-------------	--------	------

■システム系統

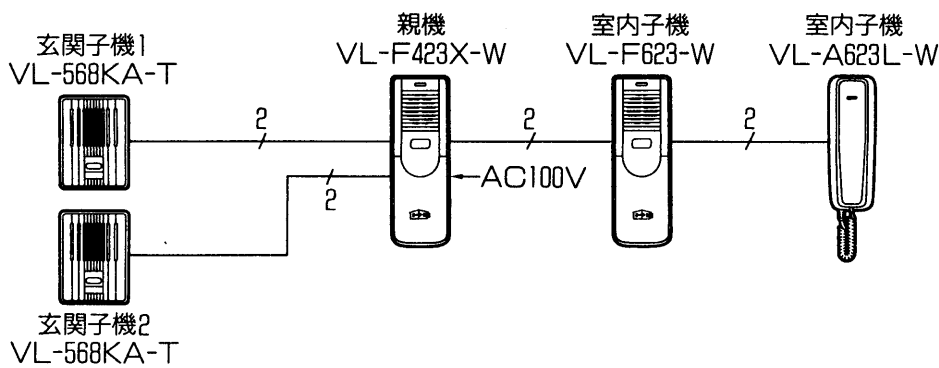
《基本例》



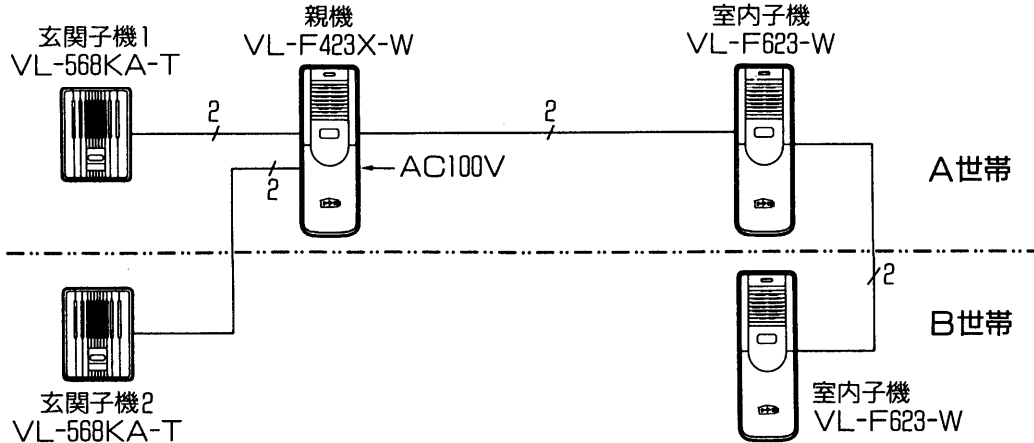
※玄関子機は当社の玄関子機シリーズ(無極性)より、自由に選んでお使いいただけます。

《接続例》

- 室内子機をチャイミーフラッシュ2-3タイプの室内子機VL-A623L-Wにした場合



- 二世帯住宅で使用する場合



※二世帯住宅で使用するとき、玄関子機の呼出音と呼出ランプを本体裏側の玄関子機設定スイッチで設定します。

玄関子機設定スイッチ		動作内容	
スイッチ1	ON側	玄関子機1から呼出されると	呼出音が鳴り、呼出ランプが点滅
	OFF側		呼出音が鳴らず、呼出ランプ点滅せず
スイッチ2	ON側	玄関子機2から呼出されると	呼出音が鳴り、呼出ランプが点滅
	OFF側		呼出音が鳴らず、呼出ランプ点滅せず

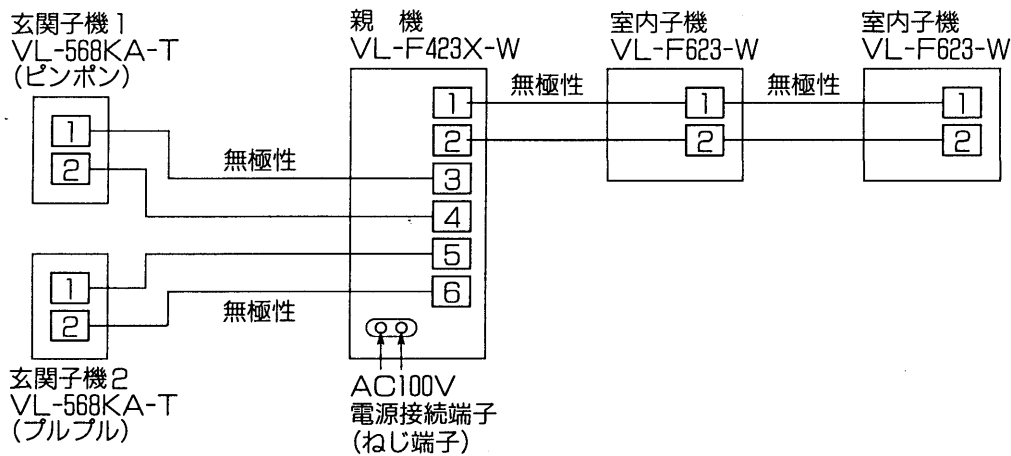
- OFF側にしているも、玄関子機・室内子機から呼出されたとき、応答操作をすると応答・通話できます。

システム系統

品番	_____
品名	チャイミーは〜い! 2-3タイプ

■ 配線図

《基本配線例》



※室内子機をチャイミーフラッシュ2-3タイプの室内子機VL-A623L-Wに変えても配線は変わりません。

また二世帯住宅向け配線も変わりません。

■ 配線距離

親機、玄関子機間の配線距離		150mまで	250mまで	400mまで	
親機、室内子機間の配線距離		75mまで	125mまで	200mまで	
電線の種類 (太さ)	より線	素線数	12本	20本	30本
		素線径	0.18mm	0.18mm	0.18mm
	単線(導体径)		0.65mm	0.8mm	1.0mm

※配線の線種は、導体径1.2mm以下のものをお使いください。

■ 付属品(親機・室内子機共通)

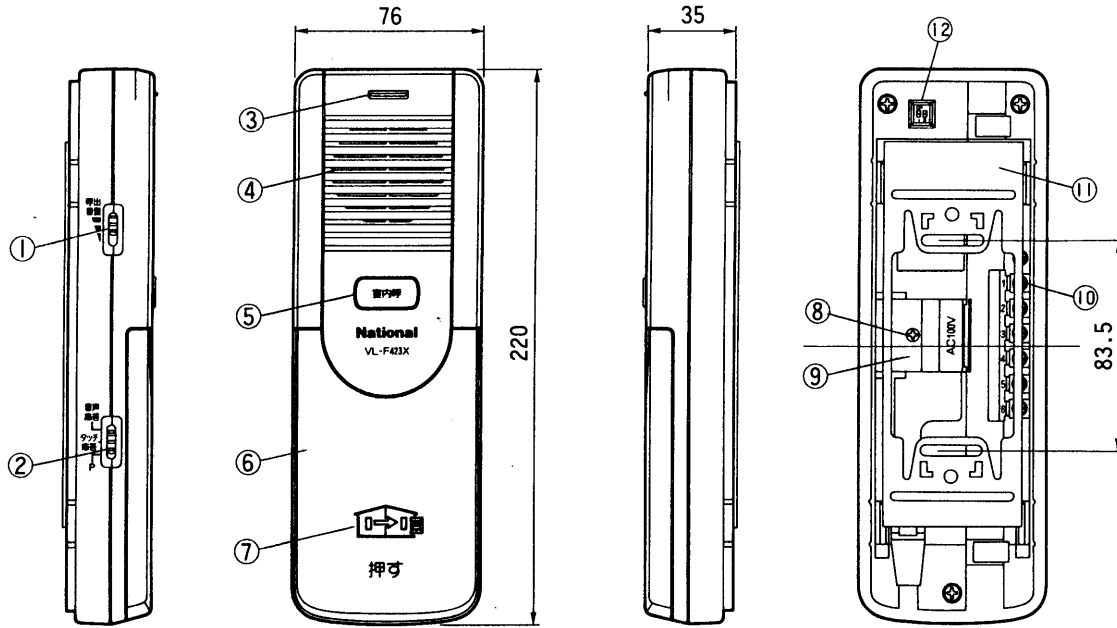
木ねじ(4mm×16mm)	2本
小ねじ(4mm×25mm)	2本
壁掛金具	1個

配線図/配線距離/付属品

品番	_____
品名	チャイミーは〜い! 2-3タイプ

作成年月	2003.01	図面整理 番 号	SNJ-14	SD-0
------	---------	-------------	--------	------

単位	mm
縮尺	1/3



仕様

電源電圧	AC100V±10V 50/60Hz	
消費電力	5W	
外形寸法	高さ220×幅76×奥行35mm	
質量	約500g	
外観色調	チャイミーホワイト(近似マンセル4.1Y8.3/0.7)	
外観材質	難燃ABS樹脂	
取付方法	壁掛(壁掛金具は付属)	
使用環境条件	周囲温度0~40℃ 湿度80%以下	
出力インピーダンス	600Ω	
最大出力	15dBm以上(歪率10%以下)	
S/N	50dB以上	
配線数・線路抵抗	親機～玄関子機間	2線・最大20Ω(ループ値)
	親機～室内子機間	2線・最大10Ω(ループ値)
通話方式	アナログボイススイッチによる音声自動切換交互通話	
呼出方式	玄関子機から	●電子チャイム音(ピンポン)とトレモロ音(ブルブル)の2種類 ●呼出音量調節(3段階切換) ●親機 呼出ランプ点滅(赤色)
	室内間	スプラッシュトーン(ブー)音、音声呼出

番号	名称
①	呼出音量切換スイッチ
②	モード切換つまみ
③	呼出ランプ
④	スピーカー
⑤	室内呼ボタン
⑥	応答ボタン
⑦	送話ランプ
⑧	AC100V電源接続端子
⑨	AC100V電源接続端子カバー
⑩	接続端子
⑪	壁掛金具
⑫	玄関子機設定スイッチ

〈施工上の注意〉

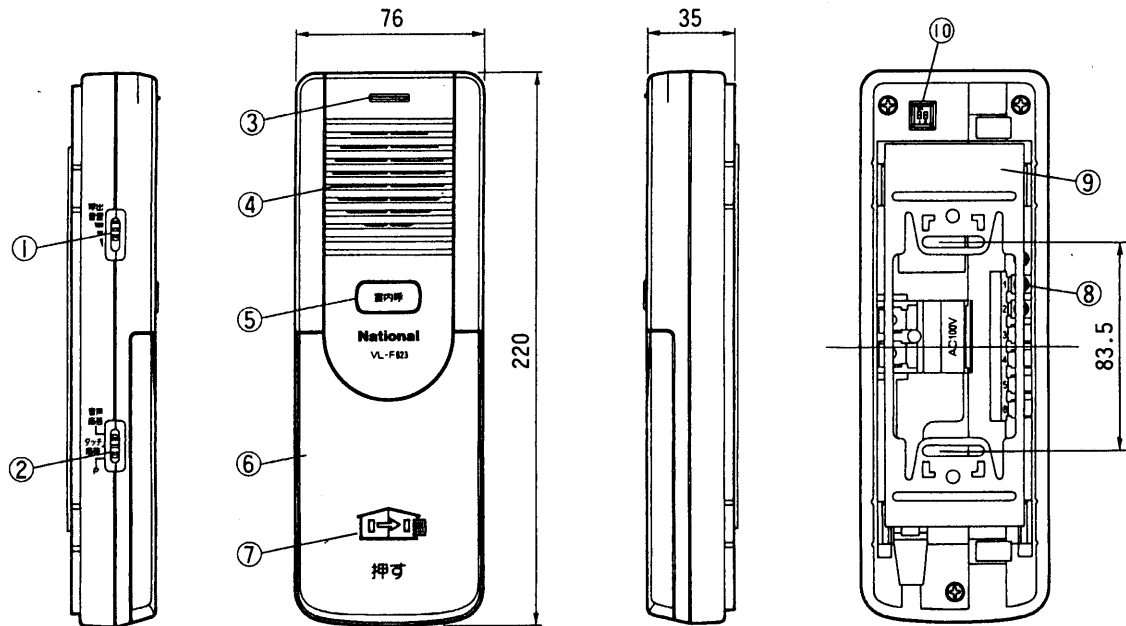
- 本製品は電気設備基準204条による施工を行なってください。
 - ・使用する埋込ボックスはけんろうな隔壁を設けてください。
 - ・金属ボックスを使用する場合は特別第3種接地工事を行なってください。
 - ・使用する電源線は、600V以上の絶縁電線をお使いください。
- 取付工事は電気工事士の免許取得者が行なってください。

仕様/外形寸法図

品番	VL-F423X-W
品名	チャイミーは〜い! 2-3タイプ親機

作成年月	2003.01	図面整理番号	SNJ-14 SD-0
------	---------	--------	-------------

単位	mm
縮尺	1/3



■仕 様

電源電圧	DC10~14V(親機より供給)	
消費電流	30mA	
外形寸法	高さ220×幅76×奥行35mm	
質 量	約300g	
外観色調	チャイミーホワイト(近似マンセル4.1Y8.3/0.7)	
外観材質	難燃ABS樹脂	
取付方法	壁掛(壁掛金具は付属)	
使用環境条件	周囲温度0~40°C 湿度80%以下	
S/N	50dB以上	
線路抵抗	最大10Ω(ループ値)	
配線数	親機・他の室内子機への2線	
通話方式	アナログボイススイッチによる音声自動切換交互通話	
呼出方式	玄関子機から	●電子チャイム音(ピンポン)とトレモロ音(ブルブル)の2種類 ●呼出音量調節(3段階切換) ●室内子機 呼出ランプ点滅(赤色)
	室内間	スプラッシュトーン(プー)後、音声呼出
		50cm前方で80ホン以上

番号	名 称
①	呼出音量切換スイッチ
②	モード切換つまみ
③	呼出ランプ
④	スピーカ
⑤	室内呼ボタン
⑥	応答ボタン
⑦	送話ランプ
⑧	接続端子
⑨	壁掛金具
⑩	玄関子機設定スイッチ

仕様/外形寸法図

品 番	VL-F623-W
品 名	チャイミーは〜い! 2-3タイプ室内子機

作成年月	2003.01	図面整理番号	SNJ-14 SD-0
------	---------	--------	-------------