

住宅用インターホン

品名 **チャイミーフラッシュ3-8タイプ** 品番 ———

■概要

本装置は、親機1台・室内子機最大7台と玄関子機最大3台から構成される住宅用インターホンです。また、キーコントロールシステムも1台接続できます。

親機は、AC直結式・ACコード式の4タイプ、室内子機は2タイプ、玄関子機は、当社の玄関子機シリーズ(無極性)から自由に選べます。

■特長

- 玄関子機からの呼出は、親機・室内子機の呼出ランプの点滅(赤色)と呼出音(電子チャイム音:ピンポン)でわかります。
(呼出ランプは応答すると消え、応答しない場合は約30秒間点滅します。玄関子機からの呼出は、チャイム音の回数で区別できます。)
- 玄関子機からの呼出音は、親機・室内子機とも3段階(大・中・小)に音量調節できます。また玄関子機側でも、呼出音が小さく聞こえ、呼出の確認ができます。
- 親機と室内子機間、室内子機相互に呼出し(呼出音と音声)、通話ができます。通話中に玄関子機から呼出されたら、通話中の受話器から小さな呼出音が聞こえ、呼出がわかります。
- 玄関子機～親機～室内子機間の配線は、すべて工事の簡単な2線式です(無極性)。
- キーコントロールシステムを接続すると、玄関ドアの開閉確認と電気錠の施・解錠ができます(電気錠は別途必要)。
※親機VL-338LSX/VL-338LSKには、キーコントロールシステムは接続できません。
- 室内子機は、システムホームテレホンの内線通話専用として最大7台まで接続できます。

概要/特長

品番	—————
品名	チャイミーフラッシュ3-8タイプ

作成年月	2003.01	図面整理番	SNJ-78	SC-0
------	---------	-------	--------	------

■構成機器

品名	品番	備考
チャイミーフラッシュ3-8タイプ		
親機	(AC直結式/電気錠表示有)	VL-338LX
	(AC直結式/電気錠表示無)	VL-338LSX
	(ACコード式/電気錠表示有)	VL-338LK
	(ACコード式/電気錠表示無)	VL-338LSK
室内子機	(電気錠表示有)	VL-339L
	(電気錠表示無)	VL-339LS
玄関子機	VL-568KA-T他	当社玄関子機シリーズ (無極性) 最大3台
キーコントロールシステム		
電気錠制御器	HX-715	1台
増設スイッチ	HX-415	最大2台
照明ユニット	HX-915	1台

- 親機(電気錠表示無)VL-338LSX/VL-338LSKには、キーコントロールシステムは接続できません。
- 呼出音増設用スピーカー(VL-862W)は接続できません。

構成機器

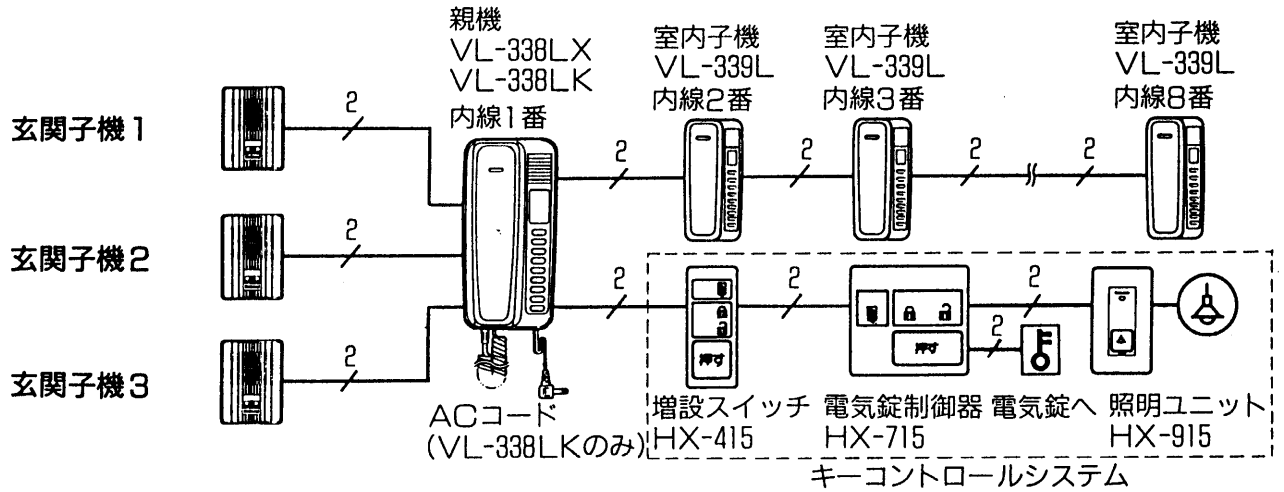
品番	_____
品名	チャイミーフラッシュ3-8タイプ

作成年月	2003.01	図面整理 番	SNJ-78	SC-0
------	---------	-----------	--------	------

■システム構成 (I)

(例) キーコントロールシステムを接続する場合

※システム系統・配線図・配線距離は、AC直結式、ACコード式とも共通です。



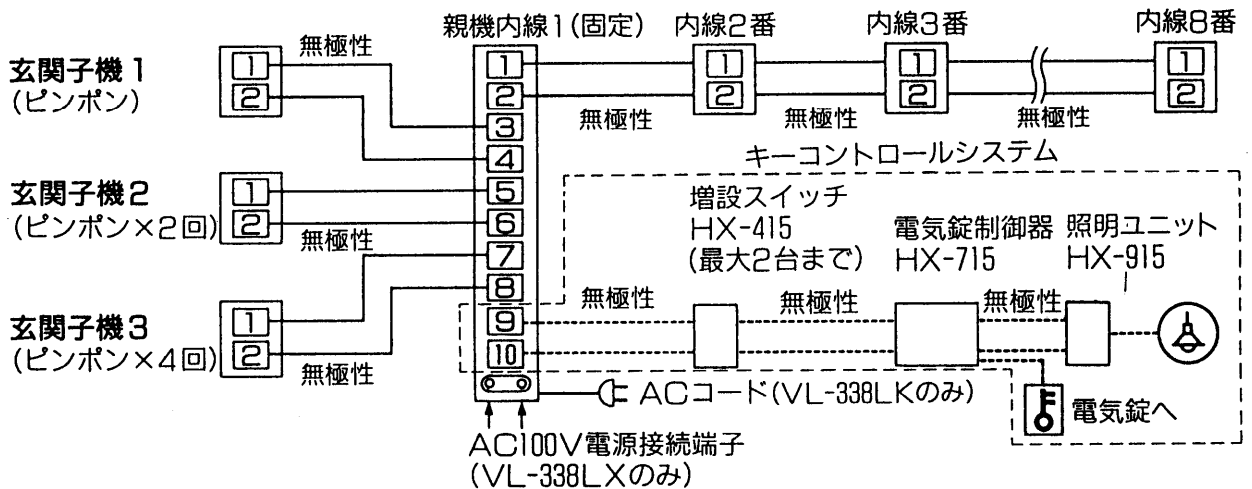
(注) 親機 (電気錠表示無) VL-338LSX/VL-338LSKには、キーコントロールシステムは接続できません。

※呼出音増設用スピーカー (VL-862W) は接続できません。

※玄関子機は、当社製玄関子機シリーズ (無極性) より、自由に選んでお使いいただけます。

■配線図

(例) キーコントロールシステムを接続



※室内子機の設定スイッチで、玄関子機からの呼出音を止めることができます (ランプは点滅)。親機は、玄関子機からの呼出音は止められません。

システム構成 (I) / 配線図

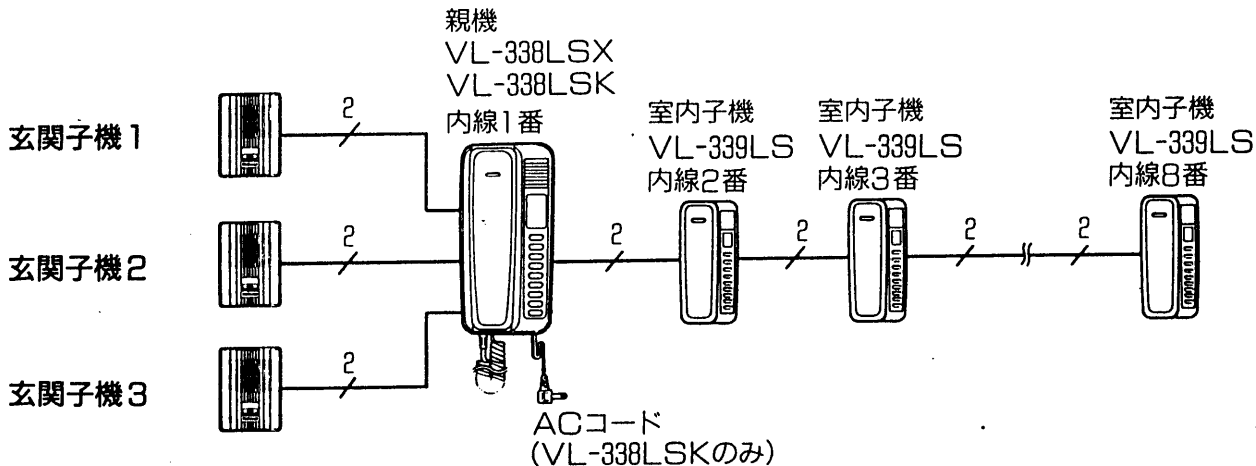
品番	_____
品名	チャイミーフラッシュ3-8タイプ

作成年月	2003.01	図面整理番	SNJ-78	SC-0
------	---------	-------	--------	------

■システム構成 (II)

(例) 親機(電気錠表示無) VL-338LSX/VL-338LSKの場合

※システム系統・配線図・配線距離は、AC直結式、ACコード式とも共通です。

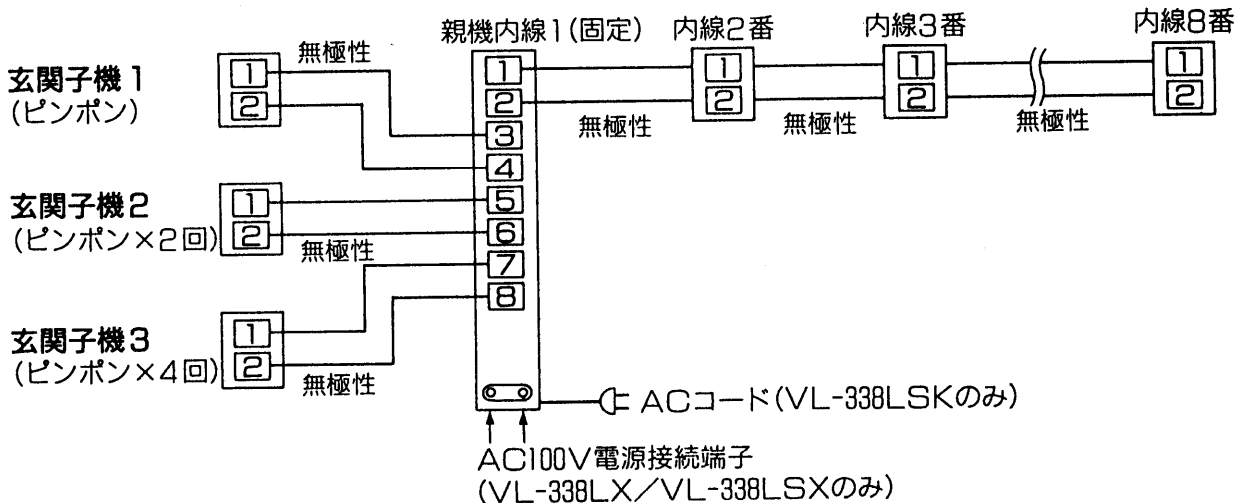


※親機(電気錠表示無)VL-338LSX/VL-338LSKには、キーコントロールシステムは接続できません。

※呼出音増設用スピーカー(VL-862W)は接続できません。

※玄関子機は、当社製玄関子機シリーズ(無極性)より、自由に選んでお使いいただけます。

■配線図



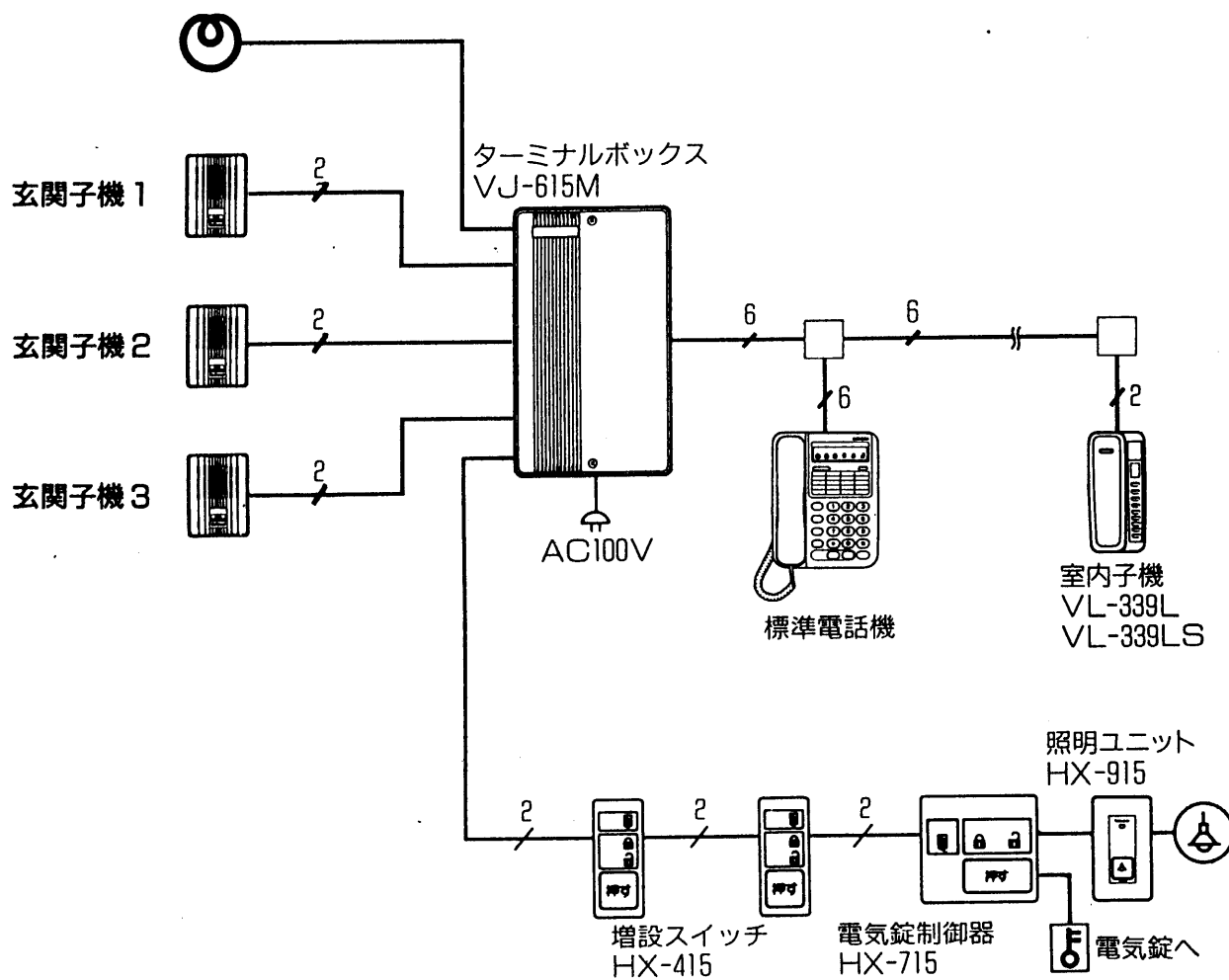
※室内子機の設定スイッチで、玄関子機からの呼出音を止めることができます(ランプは点滅)。親機は、玄関子機からの呼出音は止められません。

システム構成(II)/配線図	
品番	_____
品名	チャイミーフラッシュ3-8タイプ

作成年月	2003.01	図面整理番	SNJ-78	SC-0
------	---------	-------	--------	------

■システム構成 (Ⅲ)

(例)室内子機(VL-339L/VL-339LS)をシステムホームテレホンに接続



- ※室内子機(VL-339L/VL-339LS)では、外線通話はできません。玄関子機、システムホームテレホンとの内線通話のみ可能です。
- ※システムホームテレホンにキーコントロールシステムを接続している場合、室内子機VL-339LSから、電気錠の施・解錠操作はできません。

システム構成	
品番	_____
品名	チャイミーフラッシュ3-8タイプ

作成年月	2003.01	図面整理番号	SNJ-78	SC-0
------	---------	--------	--------	------

■配線材料・配線距離

AC直結式親機の電源線は、直径1.6mm、2mmCu(銅)単線専用です。より線を使う場合は、WV2500(松下電工(株)製)絶縁被ふく付棒型圧着端子(フル端子用)をお使いください。
 なお、電源線は600V以上の絶縁電線をお使いください。

線種	より線(素線数/素線径)	12本/0.18mm	20本/0.18mm	30本/0.18mm
		単線(導体径)	0.65mm	0.8mm
配線距離	親機～玄関子機間(ループ値抵抗20Ω以内)	150mまで	250mまで	400mまで
	親機～室内子機間(ループ値抵抗10Ω以内)	75mまで	125mまで	200mまで
	親機～電気錠制御器間(ループ値抵抗8Ω以内)	50mまで	50mまで	50mまで

※電源線以外の配線の線種は、導体径1.2mm以下のものをお使いください。

※親機と室内子機間、室内子機と室内子機間、親機・室内子機と電気錠制御器間は、誤動作防止のため約30cm以上離してください。

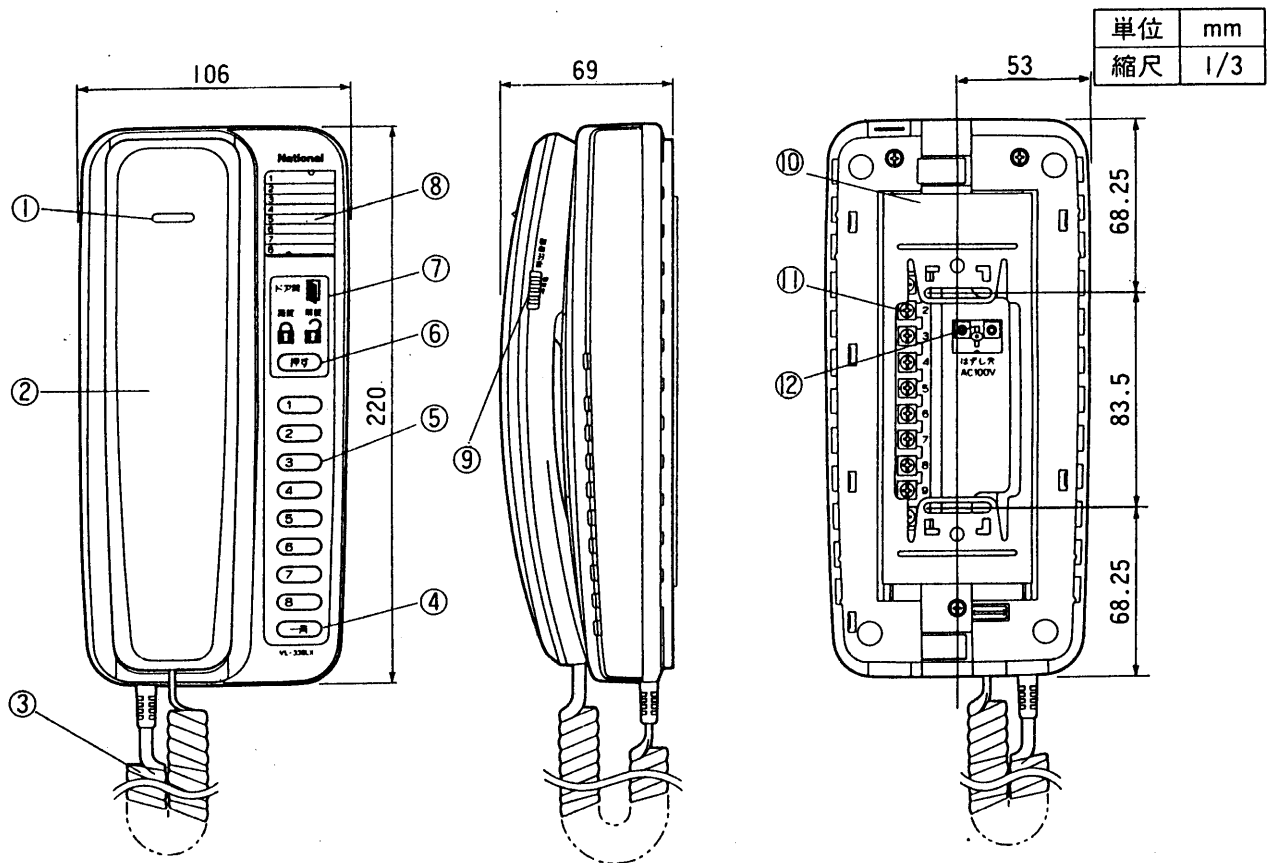
■付属品

木ねじ(4×16mm)	2本
小ねじ(4mm×25mm)	2本
壁掛金具	1個
セットドライバー(親機)	1本

配線材料・配線距離/付属品

品番	_____
品名	チャイミーフラッシュ3-8タイプ

作成年月	2003.01	図面整理 番	SNJ-78	SC-0
------	---------	-----------	--------	------



■仕様

電源電圧	AC100V(直結式) 50/60Hz	
消費電力	9W	
外形寸法	高さ220×幅106×奥行69mm	
質量	約695g	
外観色調	チャイミーホワイト(近似マンセル4.1Y8.3/0.7)	
外観材質	本体:難燃ABS樹脂 受話器:ABS樹脂	
取付方法	壁掛用(壁掛金具は付属)	
使用環境条件	周囲温度0~40°C 湿度80%以下	
出カインピーダンス	600Ω	
最大出力	19dBm以上(歪率10%以下)	
S/N	50dB以上	
配線数・ 線路抵抗	親機~玄関子機間	各2線・最大20Ω(ループ値)
	親機~室内子機間	各2線・最大10Ω(ループ値)
	親機~電気錠制御器間	各2線・最大8Ω(ループ値)
通話方式	同時通話	
呼出方式	玄関子機から	電子チャイム音 玄関子機1:ピンポン 玄関子機2:ピンポン×2回 玄関子機3:ピンポン×4回 ・呼出音量調節(3段階切換) ・親機 着信ランプ点滅(赤色)
	室内間	内線呼出音(ブー)後、音声呼出

番号	名称
①	呼出ランプ
②	受話器
③	コールコード
④	一斉呼出ボタン
⑤	内線ボタン
⑥	電気錠ボタン
⑦	表示部・カバー
⑧	記名カード・カバー
⑨	呼出音量スイッチ
⑩	壁掛金具
⑪	内線接続端子
⑫	AC100V電源接続端子

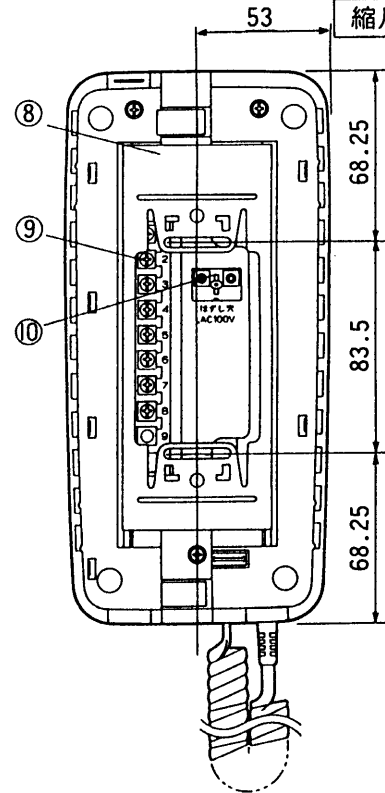
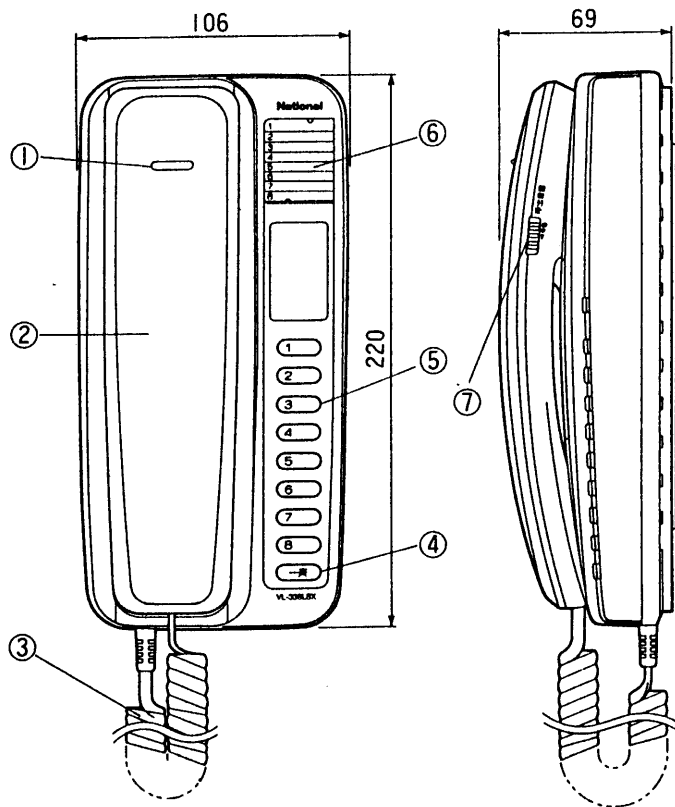
〈施工上の注意〉

- 本製品は電気設備基準204条による施工を行ってください。
 - ・使用する埋込ボックス内で、内線配線と電源線との間にけんろうな隔壁を設けてください。
 - ・金属ボックスを使用する場合は特別第3種接地工事を行ってください。
 - ・使用する電源線は600V以上の絶縁電線をお使いください。
- 取付工事は電気工事士の免許取得者が行ってください。

仕様/外形寸法図

品番	VL-338LX
品名	チャイミーフラッシュ3-8タイプ 親機 AC直結式/電気錠表示有

作成年月	2003.01	図面整理番	SNJ-78	SC-0
------	---------	-------	--------	------



単位	mm
縮尺	1/3

■仕様

電源電圧	AC100V(直結式) 50/60Hz	
消費電力	9W	
外形寸法	高さ220×幅106×奥行69mm	
質量	約695g	
外観色調	チャイミーホワイト(近似マンセル4.1Y8.3/0.7)	
外観材質	本体:難燃ABS樹脂 受話器:ABS樹脂	
取付方法	壁掛用(壁掛金具は付属)	
使用環境条件	周囲温度0~40°C 湿度80%以下	
出力インピーダンス	600Ω	
最大出力	19dBm以上(歪率10%以下)	
S/N	50dB以上	
配線数・線路抵抗	親機~玄関子機間	各2線・最大20Ω(ループ値)
	親機~室内子機間	各2線・最大10Ω(ループ値)
	親機~電気錠制御器間	各2線・最大8Ω(ループ値)
通話方式	同時通話	
呼出方式	玄関子機から	音声呼出を除き50cm前方で80ホン以上
	室内間	内線呼出音(ブー)後、音声呼出

番号	名称
①	呼出ランプ
②	受話器
③	カールコード
④	一斉呼出ボタン
⑤	内線ボタン
⑥	記名カード・カバー
⑦	呼出音量スイッチ
⑧	壁掛金具
⑨	内線接続端子
⑩	AC100V電源接続端子

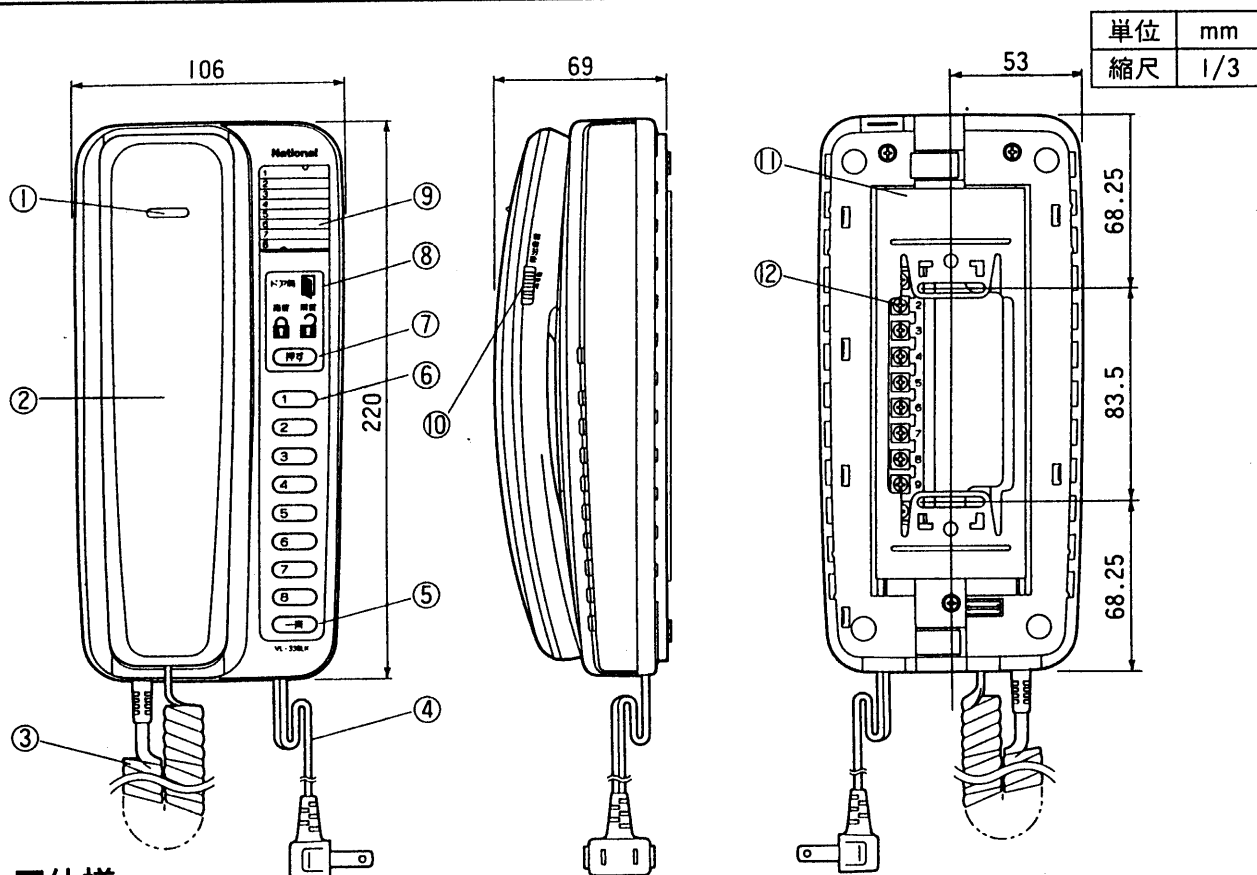
〈施工上の注意〉

- 本製品は電気設備基準204条による施工を行なってください。
- 使用する埋込ボックス内で、内線配線と電源線との間にけんろうな隔壁を設けてください。
- 金属ボックスを使用する場合は特別第3種接地工事を行なってください。
- 使用する電源線は600V以上の絶縁電線をお使いください。
- 取付工事は電気工事士の免許取得者を行なってください。

仕様/外形寸法図

品番	VL-338LSX
品名	チャイミーフラッシュ3-8タイプ 親機 AC直結式/電気錠表示無

作成年月	2003.01	図面整理番号	SNJ-78	SC-0
------	---------	--------	--------	------



■仕様

電源電圧	AC100V(ACコード式)50/60Hz	
消費電力	9W	
外形寸法	高さ220×幅106×奥行69mm	
質量	約750g	
外観色調	チャイミーホワイト(近似マンセル4.1Y8.3/0.7)	
外観材質	本体：難燃ABS樹脂 受話器：ABS樹脂	
取付方法	壁掛用(壁掛金具は付属)	
使用環境条件	周囲温度0～40℃ 湿度80%以下	
出カインピーダンス	600Ω	
最大出力	19dBm以上(歪率10%以下)	
S/N	50dB以上	
配線数・ 線路抵抗	親機～玄関子機間	各2線・最大20Ω(ループ値)
	親機～室内子機間	各2線・最大10Ω(ループ値)
	親機～電気錠制御器間	各2線・最大8Ω(ループ値)
通話方式	同時通話	
呼出方式	玄関子機から	・電子チャイム音 玄関子機1：ピンポン 玄関子機2：ピンポン×2回 玄関子機3：ピンポン×4回 ・呼出音量調節(3段階切換) ・親機 着信ランプ点滅(赤色)
	室内間	音声呼出を除き50cm前方で80ホン以上

番号	名称
①	呼出ランプ
②	受話器
③	カールコード
④	A C コード
⑤	一斉呼出ボタン
⑥	内線ボタン
⑦	電気錠ボタン
⑧	表示部・カバー
⑨	記名カード・カバー
⑩	呼出音量スイッチ
⑪	壁掛金具
⑫	内線接続端子

仕様/外形寸法図

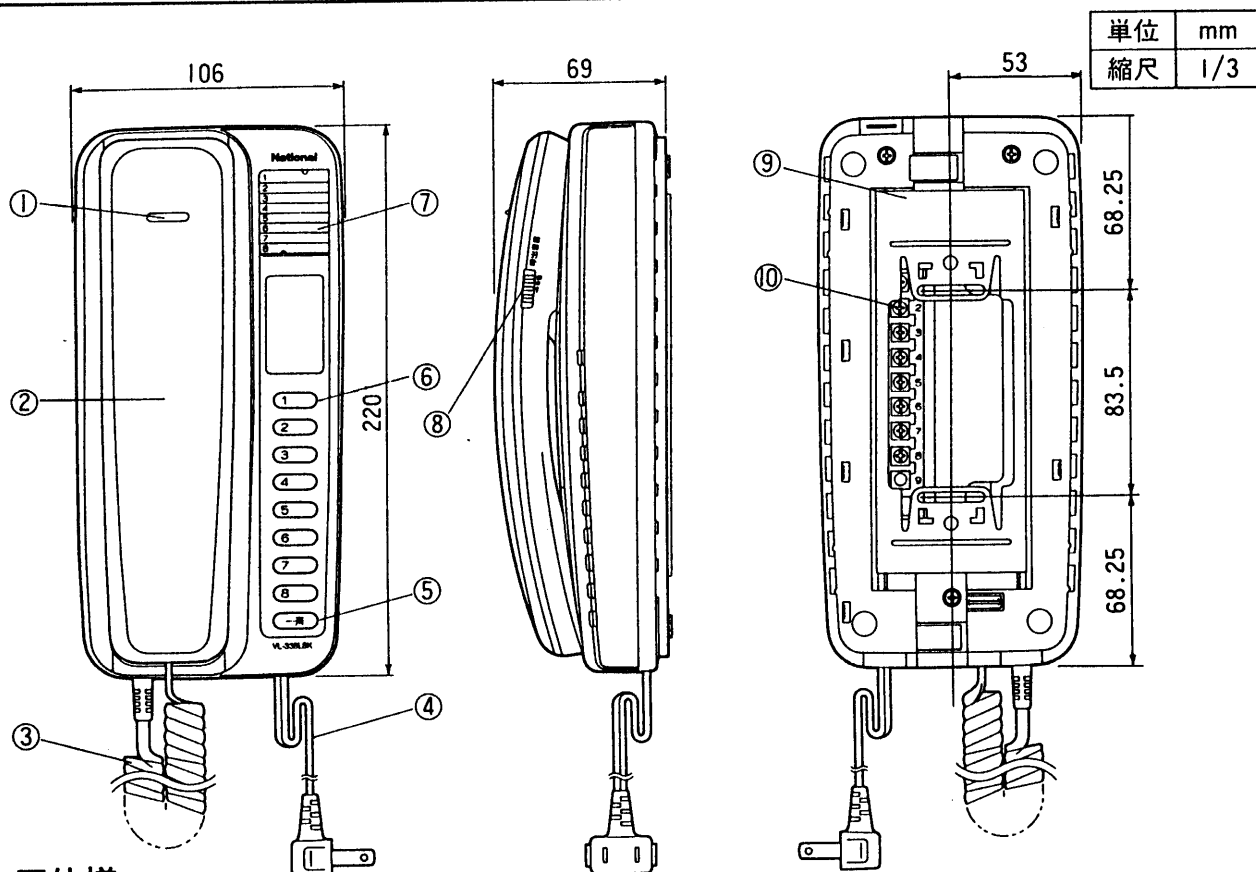
品番	VL-338LK
品名	チャイミーフラッシュ3-8タイプ 親機 ACコード式/電気錠表示有

作成年月 2003.01

図面整理
番号

SNJ-78

SC-0



■仕様

電源電圧	AC100V(ACコード式)50/60Hz	
消費電力	9W	
外形寸法	高さ220×幅106×奥行69mm	
質量	約750g	
外觀色調	チャイミーホワイト(近似マンセル4.1Y8.3/0.7)	
外觀材質	本体:難燃ABS樹脂 受話器:ABS樹脂	
取付方法	壁掛用(壁掛金具は付属)	
使用環境条件	周囲温度0~40°C 湿度80%以下	
出カインピーダンス	600Ω	
最大出力	19dBm以上(歪率10%以下)	
S/N	50dB以上	
配線数・ 線路抵抗	親機~玄関子機間	各2線・最大20Ω(ループ値)
	親機~室内子機間	各2線・最大10Ω(ループ値)
	親機~電気錠制御器間	各2線・最大8Ω(ループ値)
通話方式	同時通話	
呼出方式	玄関子機から	<ul style="list-style-type: none"> 電子チャイム音 玄関子機1:ピンポン 玄関子機2:ピンポン×2回 玄関子機3:ピンポン×4回 呼出音量調節(3段階切換) 親機 着信ランプ点滅(赤色)
	室内間	音声呼出を除き50cm前方で80ホン以上

番号	名称
①	呼出ランプ
②	受話器
③	カールコード
④	A C コード
⑤	一斉呼出ボタン
⑥	内線ボタン
⑦	記名カード・カバー
⑧	呼出音量スイッチ
⑨	壁掛金具
⑩	内線接続端子

仕様/外形寸法図

品番	VL-338LSK
品名	チャイミーフラッシュ3-8タイプ 親機 ACコード式/電気錠表示無

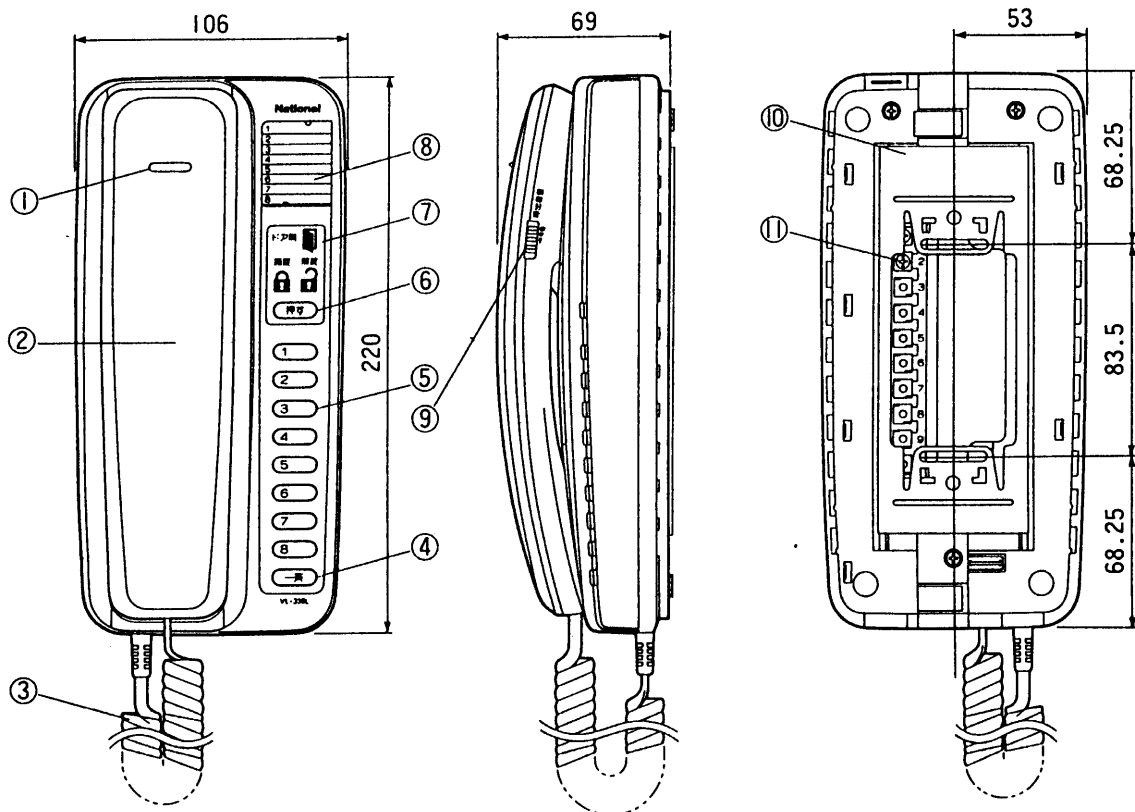
作成年月 2003.01

図面整理
番号

SNJ-78

SC-0

単位	mm
縮尺	1/3

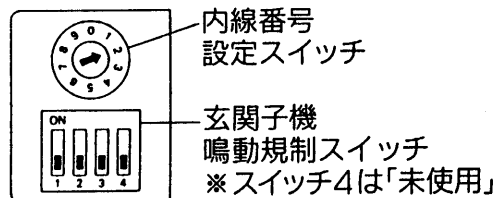


■仕様

電源電圧	DC17V (親機より供給)	
消費電流	40mA	
外形寸法	高さ220×幅106×奥行69mm	
質量	約430g	
外観色調	チャイミーホワイト(近似マンセル4.1Y8.3/0.7)	
外観材質	本体:難燃ABS樹脂 受話器:ABS樹脂	
取付方法	壁掛用(壁掛金具は付属)	
使用環境条件	周囲温度0~40°C 湿度80%以下	
出カインピーダンス	600Ω	
線路抵抗	最大10Ω(ループ値)	
配線数	親機・他の室内子機へ2線	
通話方式	同時通話	
呼出方式	玄関子機から	電子チャイム音 玄関子機1:ピンポン 玄関子機2:ピンポン×2回 玄関子機3:ピンポン×4回 呼出音量調節(3段階切換、設定により呼出音停止可能) 室内子機・着信ランプ点滅(赤色)
	室内間	音声呼出を除き50cm前方で80ホン以上

番号	名称
①	呼出ランプ
②	受話器
③	コールコード
④	一斉呼出ボタン
⑤	内線ボタン
⑥	電気錠ボタン
⑦	表示部・カバー
⑧	記名カード・カバー (内線番号設定スイッチ:内側)
⑨	呼出音量スイッチ
⑩	壁掛金具
⑪	内線接続端子

㊦内線番号設定スイッチ

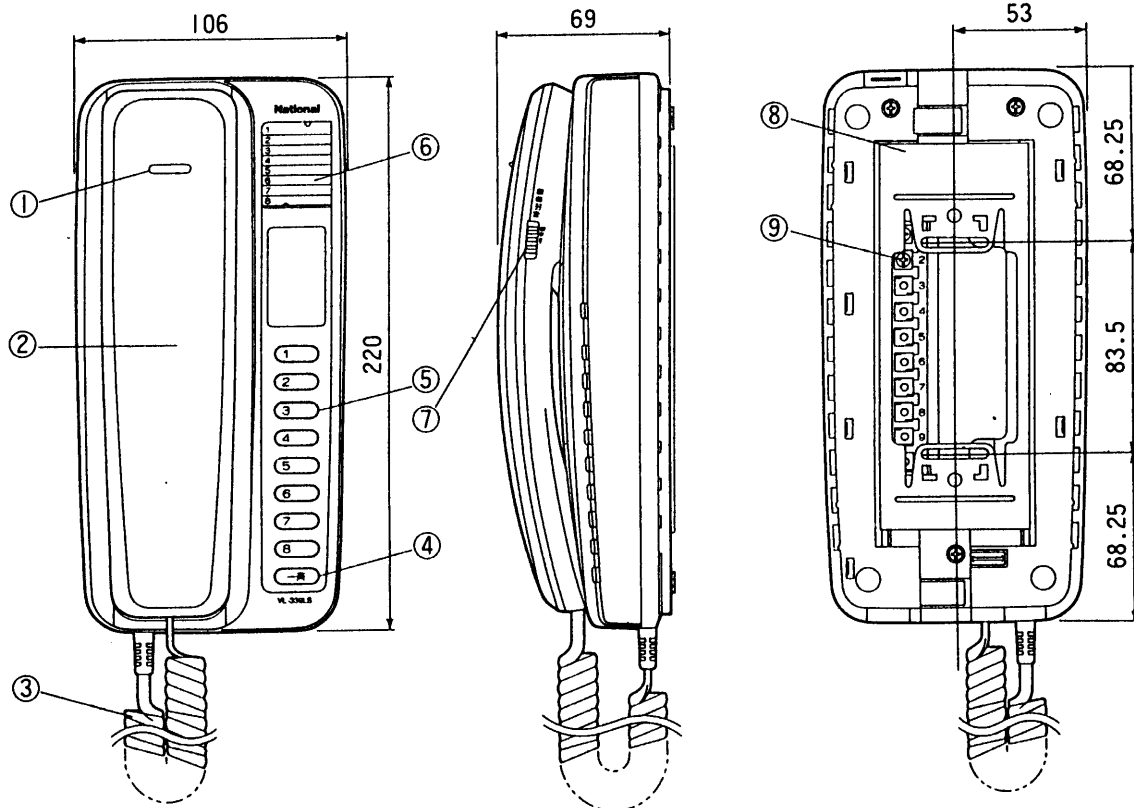


仕様/外形寸法図

品番	VL-339L
品名	チャイミーフラッシュ3-8タイプ 室内子機 電気錠表示有

作成年月	2003.01	図面整理番号	SNJ-78	SC-0
------	---------	--------	--------	------

単位	mm
縮尺	1/3

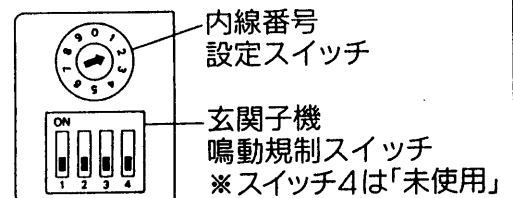


仕様

電源電圧	DC17V (親機より供給)	
消費電流	40mA	
外形寸法	高さ220×幅106×奥行69mm	
質量	約430g	
外観色調	チャイミーホワイト(近似マンセル4.1Y8.3/0.7)	
外観材質	本体:難燃ABS樹脂 受話器:ABS樹脂	
取付方法	壁掛用(壁掛金具は付属)	
使用環境条件	周囲温度0~40°C 湿度80%以下	
出カインピーダンス	600Ω	
線路抵抗	最大10Ω(ループ値)	
配線数	親機・他の室内子機へ2線	
通話方式	同時通話	
呼出方式	玄関子機から	電子チャイム音 玄関子機1:ピンポン 玄関子機2:ピンポン×2回 玄関子機3:ピンポン×4回 呼出音量調節(3段階切換、設定により呼出音停止可能) 室内子機・着信ランプ点滅(赤色)
	室内間	内線呼出音(ブー)後、音声呼出
		音声呼出を除き50cm前方で80ホン以上

番号	名称
①	呼出ランプ
②	受話器
③	カールコード
④	一斉呼出ボタン
⑤	内線ボタン
⑥	記名カード・カバー (内線番号設定スイッチ:内側)
⑦	呼出音量スイッチ
⑧	壁掛金具
⑨	内線接続端子

⑥内線番号設定スイッチ



仕様/外形寸法図

品番	VL-339LS
品名	チャイミーフラッシュ3-8タイプ 室内子機 電気錠表示無

作成年月	2003.01	図面整理番	SNJ-78	SC-0
------	---------	-------	--------	------