

住宅用インターホン

品名 **チャイミーフラッシュ 警報付1-1タイプ** 品番——

■ 概要

本装置は、親機1台と警報ランプ付玄関子機1台から構成される住宅用警報付インターホンです。親機は、AC直結式・ACコード式の2タイプがあり、いずれも非常押ボタン付きで、ボタンを押すと、警報ランプ付玄関子機(有極性)から警報音と同時に、ランプが点灯して異常を知らせます。

■ 特長

- 親機には非常押ボタンが付いており、異常等が発生したとき、非常押ボタンを押すと警報ランプ付玄関子機から警報音が鳴り、ランプも点灯して知らせます。
- 玄関子機からの呼出は、親機の呼出ランプの点滅(赤色)と呼出音(電子チャイム音:ピンポン)でわかります。
(呼出ランプは応答すると消えます。応答しない場合は、約30秒間点滅します。)
- 玄関子機からの呼出音は、親機で3段階(大・中・小)に音量調節できます。また玄関子機側でも、呼出音が小さく聞こえ、呼出の確認ができます。
- 呼出音増設用スピーカー(VL-862W)を接続すると、親機から離れた場所でも玄関子機からの呼出音が聞こえます(応答はできません)。
- 増設用非常押ボタン(別売)を接続すると、親機から離れた場所からも異常を知らせることが出来ます。

■ 商品一覧

品名	品番	備考
チャイミーフラッシュ 警報付1-1タイプ親機	AC直結式	VL-469LX
	ACコード式	VL-469LK
警報ランプ付玄関子機(有極性)	VL-568GF	いずれか1台(注)
	VL-568GL	
	VL-568UL	
呼出音増設用スピーカー	VL-862W	最大1台
増設用非常押ボタン(推奨品)	EK50他	最大1台(松下電工(株)製)

※当社製の玄関子機(無極性)も接続できます。ただし警報ランプは点灯しません。

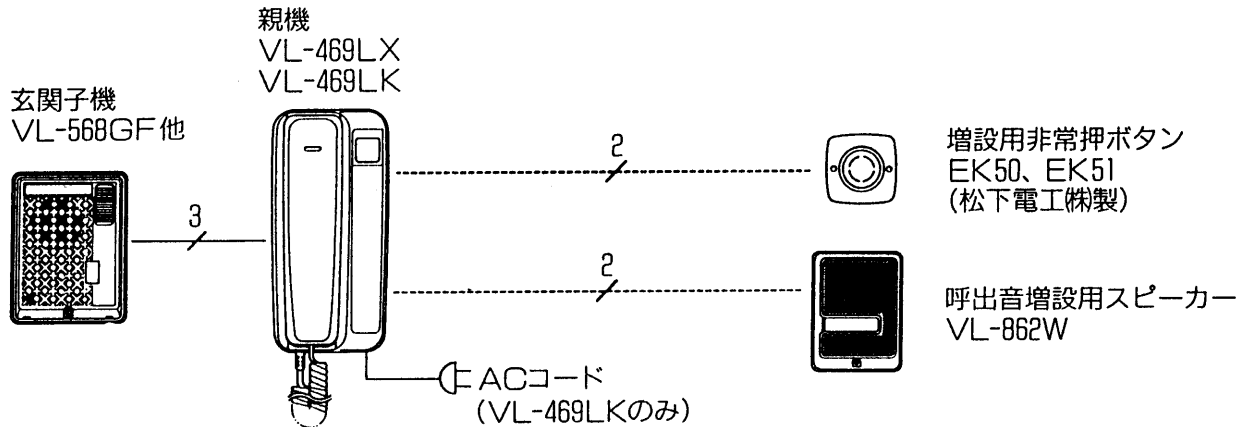
概要/特長/商品一覧

品番	——
品名	チャイミーフラッシュ 警報付1-1タイプ

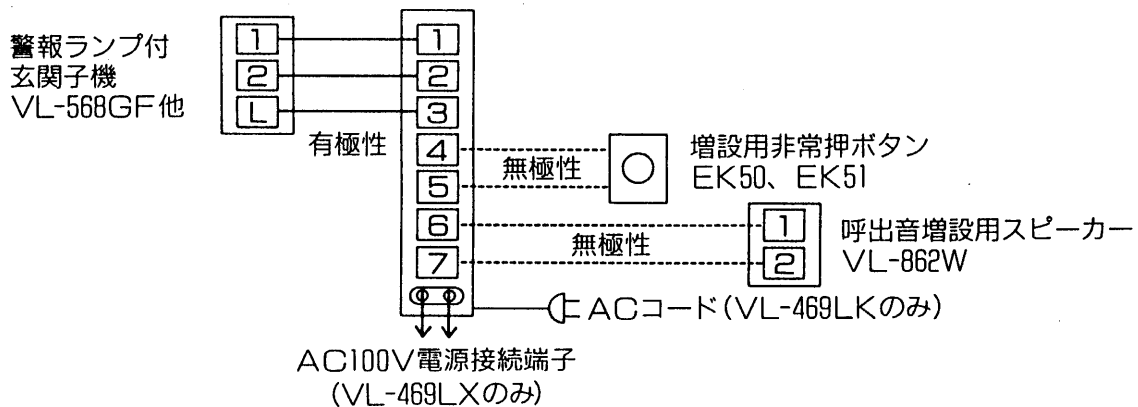
作成年月	2003.01	図面整理番	SNJ-79	SD-0
------	---------	-------	--------	------

システム系統・配線図・配線距離は、2タイプ(AC直結式、ACコード式)とも共通です。

■システム系統



■配線図



■配線材料・配線距離

AC直結式親機の電源線は、直径1.6mm、2mm Cu(銅)単線専用です。より線を使う場合は、WV2500(松下電工(株)製)絶縁被ふく付棒型圧着端子(フル端子用)をお使いください。なお、電源線は600V以上の絶縁電線をお使いください。

配線距離	親機・玄関子機間(ループ抵抗値 20Ω以内)	150mまで	250mまで	400mまで
	親機・呼出音増設用スピーカー間(ループ抵抗値 10Ω以内)	75mまで	125mまで	200mまで
	親機・増設用非常押ボタン間(ループ抵抗値 10Ω以内)			
線種	より線(素線数/素線径)	12本/0.18mm	20本/0.18mm	30本/0.18mm
	単線(導体径)	0.65mm	0.8mm	1.0mm

※電源線以外の配線の線種は、導体径1.2mm以下のものをお使いください。

■付属品

親機

木ねじ(4mm×16mm)	2本
小ねじ(4mm×25mm)	2本
壁掛金具	1個

玄関子機

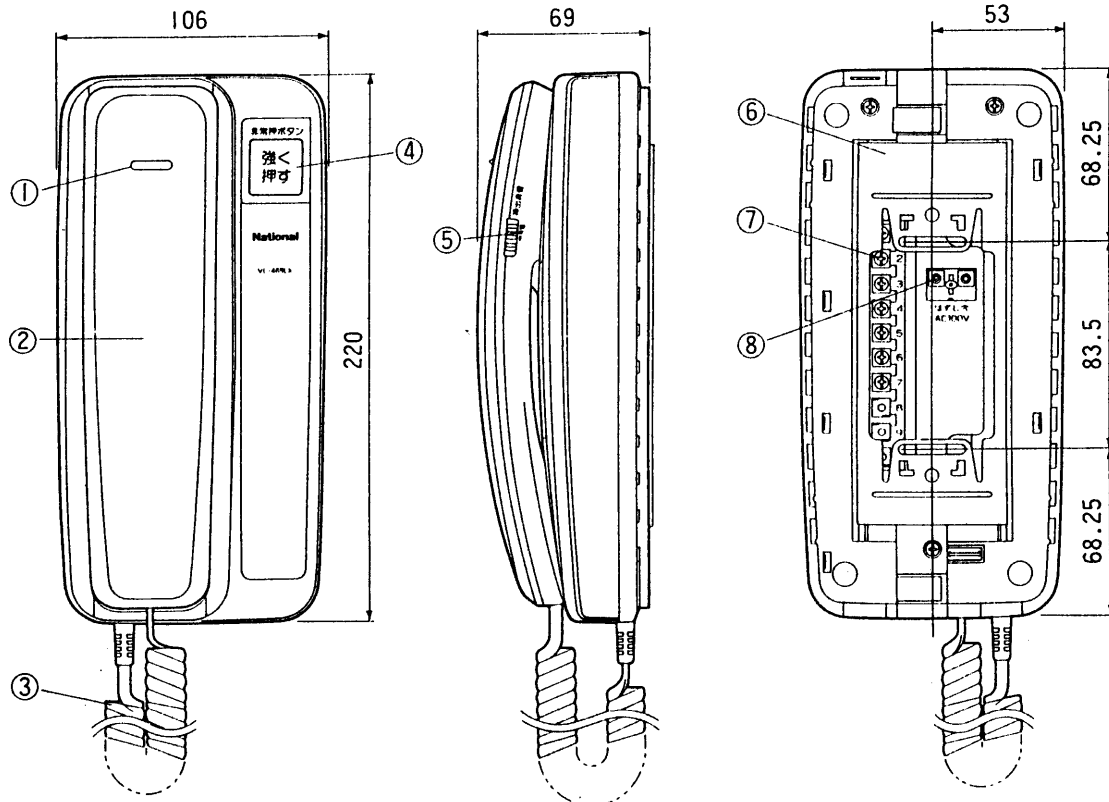
木ねじ(3.8mm×20mm)	2本
小ねじ(4mm×25mm)	2本

システム系統/配線図/配線材料・配線距離/付属品

品番	_____
品名	チャイミーフラッシュ 警報付1-1タイプ

作成年月	2003.01	図面整理番	SNU-79	SD-0
------	---------	-------	--------	------

単位	mm
縮尺	1/3



■仕様

電源電圧	AC100V (50/60Hz)
消費電力	5W
外形寸法	高さ220×幅106×奥行69mm
質量(重量)	約635g
外観色調	チャミーホワイト(近似マンセル4.1Y8.3/0.7)
外観材質	本体:難燃ABS樹脂 受話器:ABS樹脂
取付方法	壁掛(壁掛金具は付属)
使用環境条件	周囲温度0~40°C 湿度80%以下
出カインピーダンス	600Ω
最大出力	19dBm以上(歪率10%以下)
S/N	50dB以上
線路抵抗	親機~玄関子機間:最大20Ω(ループ値) 親機~増設用非常押ボタン間:最大10Ω(ループ値)
通話方式	同時通話
呼出方式	●電子チャイム音(ピンポン)(50cm前方で80ホン以上) ●呼出音量調節(3段階切換) ●親機 着信ランプ点滅(赤色)
警報音	電子断続音(玄関子機前方50cmで84ホン以上)

番号	名称
①	着信ランプ
②	受話器
③	カーコード
④	非常押ボタン
⑤	呼出音量スイッチ
⑥	壁掛金具
⑦	DC接続端子
⑧	AC100V電源接続端子

〈施工上の注意〉

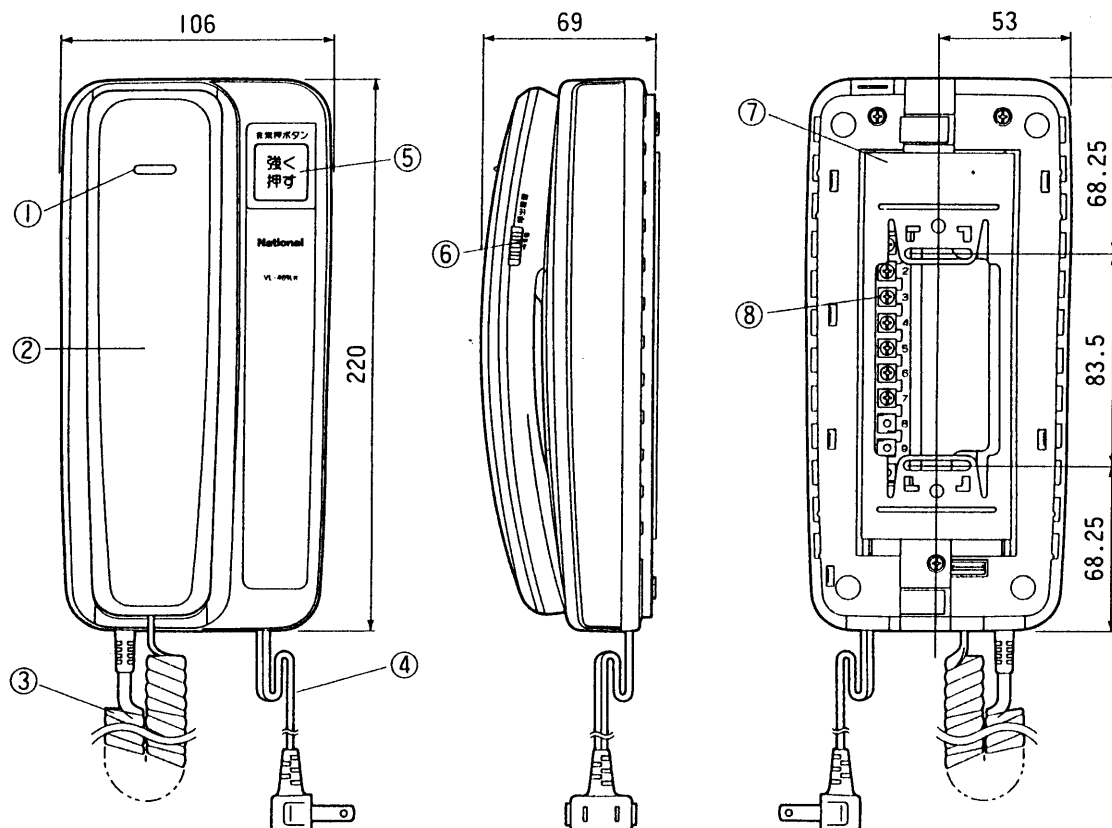
- 本製品は電気設備基準204条による施工を行ってください。
 - ・使用する埋込ボックス内で、内線配線と電源線との間にけんろうな隔壁を設けてください。
 - ・金属ボックスを使用する場合は特別第3種接地工事を行ってください。
 - ・使用する電源線は600V以上の絶縁電線をお使いください。
- 取付工事は電気工事士の免許取得者が行ってください。

仕様/外形寸法図

品番	VL-469LX
品名	チャミーフラッシュ 警報付1-1タイプ AC直結式親機

作成年月	2003.01	図面整理番	SNJ-79	SD-0
------	---------	-------	--------	------

単位	mm
縮尺	1/3



■仕様

電源電圧	AC100V(50/60Hz)
消費電力	5W
外形寸法	高さ220×幅106×奥行69mm
質量(重量)	約690g
外観色調	チャイミーホワイト(近似マンセル4.1Y8.3/0.7)
外観材質	本体:難燃ABS樹脂 受話器:ABS樹脂
取付方法	壁掛(壁掛金具は付属)
使用環境条件	周囲温度0~40℃ 湿度80%以下
出カインピーダンス	600Ω
最大出力	19dBm以上(歪率10%以下)
S/N	50dB以上
線路抵抗	親機~玄関子機間:最大20Ω(ループ値) 親機~増設用非常押ボタン間:最大10Ω(ループ値)
通話方式	同時通話
呼出方式	●電子チャイム音(ピンポン)(50cm前方で80ホン以上) ●呼出音量調節(3段階切換) ●親機 着信ランプ点滅(赤色)
警報音	電子断続音(玄関子機前方50cmで84ホン以上)

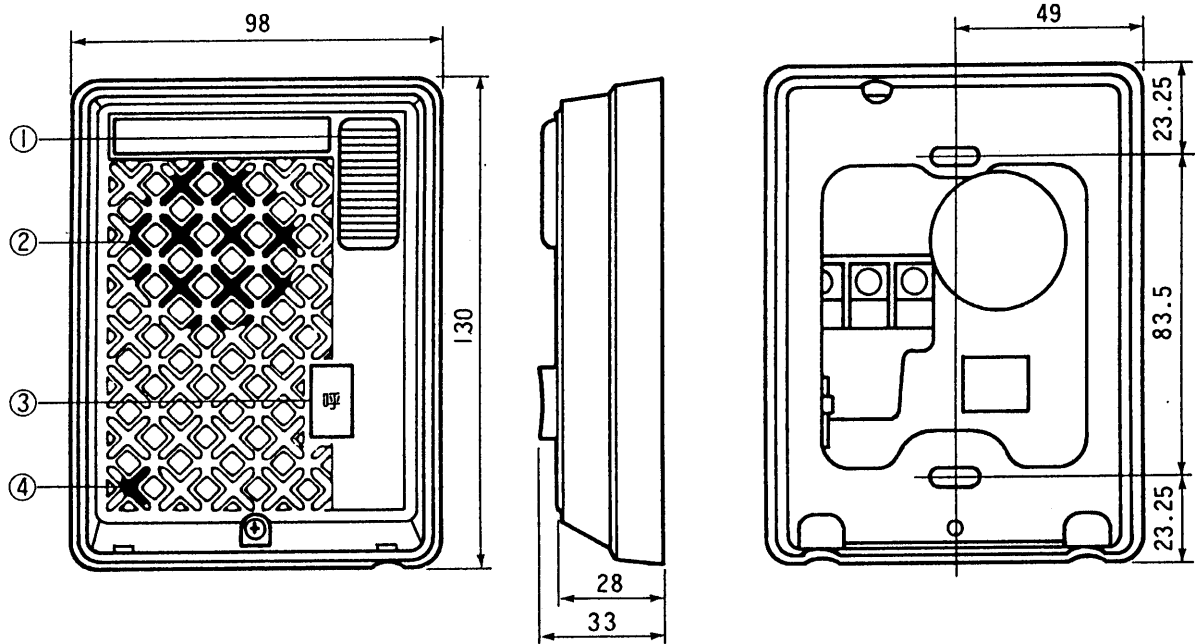
番号	名称
①	着信ランプ
②	受話器
③	カールコード
④	A C コード
⑤	非常用押ボタン
⑥	呼出音量スイッチ
⑦	壁掛金具
⑧	D C 接続端子

仕様/外形寸法図

品番	VL-469LK
品名	チャイミーフラッシュ警報付1-1タイプ ACコード式親機

作成年月	2003.01	図面整理 番号	SNU-79	SD-0
------	---------	------------	--------	------

単位	mm
縮尺	1/2



■仕様

電源電圧	6V(親機より供給)
消費電流	4.5mA
外形寸法	高さ130×幅98×奥行33mm
質量(重量)	約200g
外觀色調	パネル: ティープティープレッド(近似マンセル10F1/1) 取付ケース: バニラホワイト(近似マンセル5Y9/1)
外觀材質	パネル: 押ボタン: プラスチック(難燃ABS樹脂) 取付ケース: プラスチック
適合埋込ボックス	JIS 1コ用スイッチボックス(カバー付)
出カインピーダンス	600Ω
線路抵抗	最大20Ω(ループ値)

番号	名称
①	警報ランプ
②	スピーカー
③	呼出ボタン
④	マイク

仕様/外形寸法図

品番	VL-568GF
品名	警報ランプ付玄関子機

作成年月	2003.01	図面整理番号	SNJ-79	SD-0
------	---------	--------	--------	------