

住宅情報システム

品名 **実用形セキュリティ** 品番 _____

■概要

本システムは、個建住宅におけるドアホン呼出しによる訪問者の応答・通話、室内間での通話などのコミュニケーション機能と、火災・ガスもれ・不法侵入・風呂の水位・温度などの異常を知らせる防犯・防災機能を組合せた家庭内情報システムです。

■特長・機能(I)

インターホン

- ドアホン子機は1台、室内に副親機2台まで接続できます。
- 呼出音は、ドアホン子機からはチャイム音(ピンポン)、室内間は、電子音(プー)です。

セキュリティ

- 火災、ガスもれ、ガス断線、防犯(VL-377SB)、風呂(水位・温度)(VL-377SF)、非常などの警報を異常発生とともに警報音と表示ランプで知らせます。

オプション

- 親機にベルブザーが接続でき離れた場所に異常を知らせることができます。

(1)インターホン

動作内容	親機	副親機	ドアホン子機	備考
ドアホンから呼出	ピンポン	ピンポン	バックトーン (ピンポン)	●呼出後約30秒間は送受器を取れば通話 できます。(自動着信)
	(約30秒間保持)			
室内間の呼出	プー(電子音)		—————	

概要/特長・機能(I)

品番	—————
品名	実用形セキュリティ

■特長・機能(II)

(2)セキュリティ

■警報音と表示灯

異常の発生は警報音と表示で知らせます。警報内容により音色が違い、表示灯も点滅または点灯して知らせますので警報内容がすぐにわかります。

警報(報知)	親機		副親機	ドアホン子機		警報音停止ボタンを押すと
	警報音	警報表示灯	警報音	警報音	警報ランプ	
火災	ウーウー	点滅(赤)	ウーウー	ウーウー	点滅	警報音は止まります。 表示灯は点灯または点滅したままです。 (但し、ドアホン子機の警報ランプは消灯します)
ガスもれ	ビッピッピッ	点滅(黄)	ビッピッピッ	ビッピッピッ	点滅	
	約40秒後		約40秒後	約55秒後		
ガス断線	ビー	点灯(黄)	ビー	ビー	点滅	
防犯	ピーポー	点滅(赤)	ピーポー	———	———	
風呂	プップ	点滅(赤)	プップ	———	———	
非常	ビュービュー	———	ビュービュー	ビュービュー	点滅	警報音はとまりません。

■各種検知器が復旧したとき(原因が排除されたとき)

警報(報知)	親機	副親機
火災・ガスもれ・ガス断線・風呂	警報音停止 警報表示灯消灯	警報音停止
防犯	警報音停止ボタンを押すか・防犯入・切ボタンをOFFにするまで警報音は鳴り、警報表示灯も点滅しています。	親機が停止の操作をするまで警報音は鳴ります。
非常	非常押ボタンのカバーを開け、非常押ボタンをもどすまで警報音は鳴っています。	

※防犯警報と風呂報知は、防犯入・切ボタンや風呂入・切ボタンを押しますと、警戒は解除され、警報音は止まり表示灯も消えます。

各種警報の優先順位

①火災・ガスもれ>②ガス断線>③非常>④防犯・風呂

※同時に異常が発生したときや、あとから優先順位の高い異常が発生したときは、警報音は優先順位の高い方に変ります。ただし、表示灯はどちらも点滅(点灯)して知らせます。

※通話中に火災、ガスもれ、ガス断線、非常警報が発報すると警報優先のため、通話が切れます。

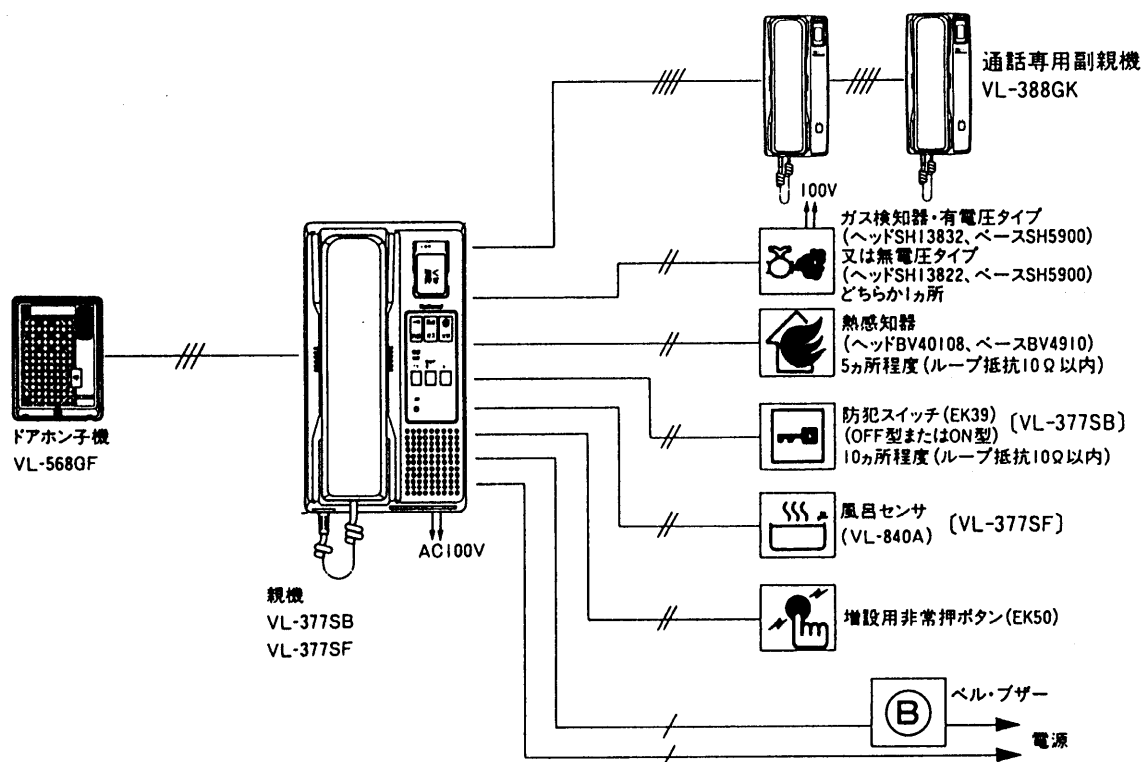
※火災・ガスもれの警報が同時に発生した場合、警報音は交互に鳴ります。(ウーウーピッピッピッ)

特長・機能(II)

品番	———
品名	実用形セキュリティ

■システム構成

インターホン親機	VL-377SB(AC100V直結式)
〃	VL-377SF(AC100V直結式)
通話専用副親機	VL-388GK
警報ランプ付ドアホン子機	VL-568GF他



※接続するベル、ブザーは電圧AC30V、DC45V以下、電流0.2A以下で動作するものをご使用ください。

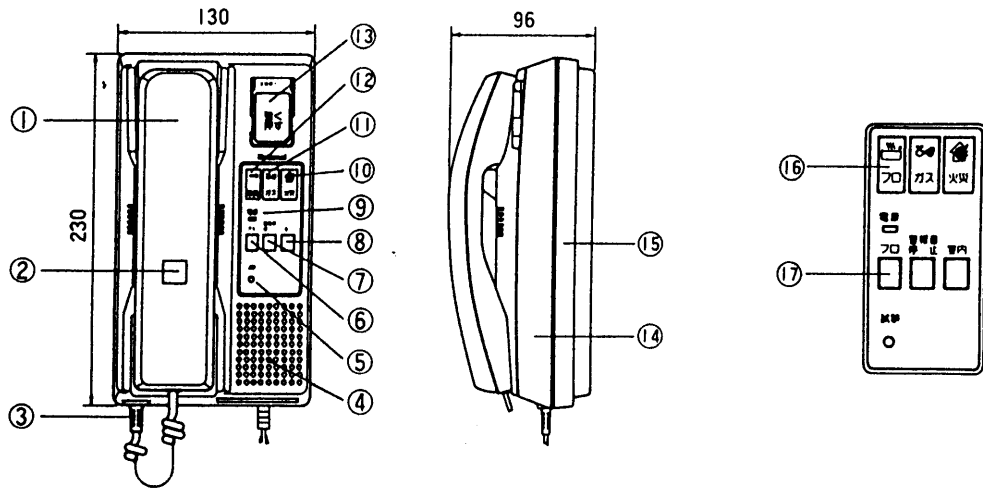
システム構成

品番	_____
品名	実用形セキュリティ

作成年月	2003.01	図面整理番	SNJ-29	SD-0
------	---------	-------	--------	------

単位	mm
縮尺	1/5

VL-377SB

セキュリティパネル部
VL-377SF

番号	名称	番号	名称
①	送受器	⑩	火災表示灯
②	検定ラベル	⑪	ガスもれ・ガス断線表示灯
③	送受器コード	⑫	防犯表示灯
④	主音響装置	⑬	非常押ボタン
⑤	試験スイッチ	⑭	上ケース
⑥	防犯入・切ボタン	⑮	下ケース
⑦	警報音停止ボタン	⑯	風呂表示灯
⑧	室内呼ボタン	⑰	風呂入・切ボタン
⑨	電源表示灯		

■仕様

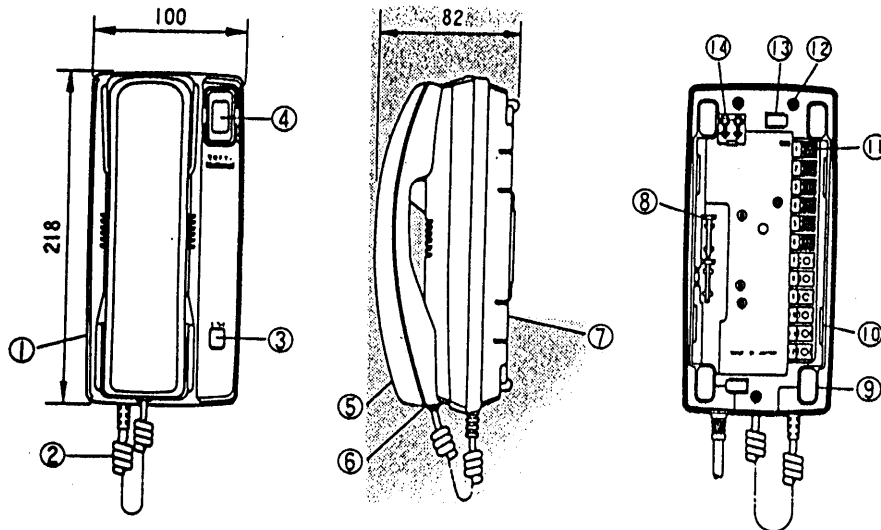
電源・電圧	AC100V 50Hz/60Hz
消費電力	監視時：約5.5W 警報時：約10W
配線数、許容線路抵抗値	●親機～ドアホン子機間：3本 20Ωループ値（警報ランプ付の場合） ●親機～副親機間：各4本10Ωループ値
センサ許容線路抵抗値	10Ωループ値
通話方式	送受器による同時通話
通話路数	1通話路
重量	約1.2kg
呼出音	ドアホン子機から：チャイム音（ピンポン）
呼出音量	50cm前方で80ホン以上
外観色調	バニラホワイト（近似マンセル5Y9/1）
外観材質	プラスチック（ABS樹脂）

仕様/外形寸法図

品番	VL-377SB、377SF
品名	実用形セキュリティインターホン親機

作成年月	2003.01	図面整理番	SNJ-29	SD-0
------	---------	-------	--------	------

単位	mm
縮尺	1/5



番号	名 称	番号	名 称
①	本体ケース	⑧	付属ねじ
②	送受器コード	⑨	ゴム足
③	室内呼出ボタン	⑩	壁掛金具挿入穴
④	非常押ボタン	⑪	端子金具
⑤	送受器	⑫	本体止ねじ
⑥	ジャック	⑬	配線押え
⑦	底板	⑭	付属ねじ

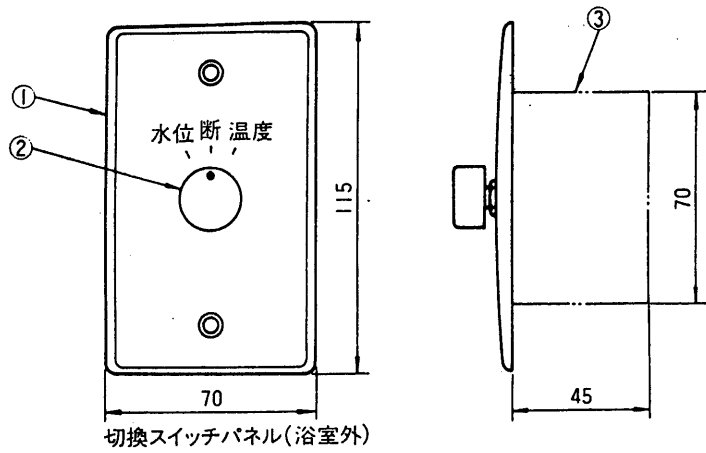
■仕様

電 源 電 圧	12V (親機より供給)
消 費 電 流	20mA
配線数、許容線路抵抗値	親機～副親機間 各4本 10Ωループ値
通 話 方 式	送受器による同時通話
通 話 路 数	1通話路
呼出音、呼出音量	室内間：トランジスタ発振音(連続音) 80phon以上/50cm
重 量	500g
設 置	壁掛卓上兼用形
外 観 色 調	本体ケース：バニラホワイト(近似マンセル5Y9/1) パネ ル：アーモンドグリーン(近似マンセル2.5G5.5/2)
外 観 材 質	プラスチック (ABS樹脂)

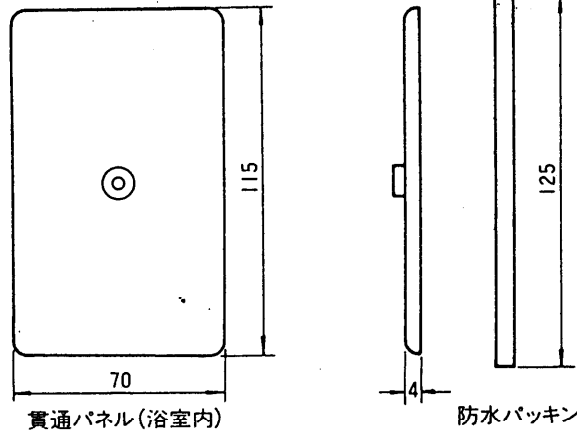
仕様/外形寸法図

品 番	VL-388GK
品 名	実用形セキュリティ/通話専用副親機

作成年月	2003.01	図面整理 番 号	SNJ-29	SD-0
------	---------	-------------	--------	------



切換スイッチパネル(浴室外)

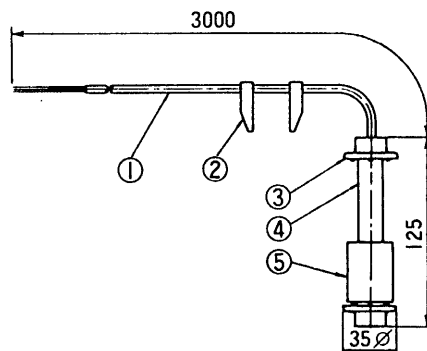


貫通パネル(浴室内)

防水パッキン

単位	mm
縮尺	1/2.5

番号	名称
①	パネル
②	切換スイッチ
③	端子ボックス



番号	名称
①	コード
②	水位調節ゴム
③	上部ストッパ
④	水位検知器
⑤	フロート

定 格

水位感知方式 フロート式
 温度感知方式 サーマルマグネット方式
 感知温度 56°C ± 6°C
 取付方法 JIS規格 1コ用スイッチ
 ボックス(カバー付)に適合
 外形寸法 35φ×120mm

図名	外 観 図
品番	VL-840A
品名	風呂センサ