

# 住宅情報システム

品名 **ガス警報チャイミー1形** 品番 \_\_\_\_\_

## ■概要

本システムは住戸の玄関と室内間で通話するインターホン機能にガス漏れ(ガス断線)警報、非常警報、呼出音増設用スピーカによる呼出機能を組合わせた簡易タイプの家庭内情報管理システムです。

## ■特長・機能(I)

1. ドアホン子機からの呼出しは、電子チャイム音で音量調整は3段階(大・中・小)に切替ができます。
2. 呼出音増設用スピーカの設置により、親機から離れたところでも電子チャイムの呼出音を鳴らすことができます。  
また、親機から呼出音増設用スピーカを通して家人を呼出すことができます。(VL-469G XZBのみ) ただし、通話はできませんし、警報発報中は動作しません。
3. ガスもれの異常発生時には警報音と表示灯の点滅、また断線時には消灯で知らせます。異常内容により音色がちがい、表示灯も点滅・消灯して知らせますので原因がすぐにわかります。
4. 外設用非常押ボタンを設置することにより、親機から離れた所からでも非常警報を鳴らすことができます。
5. パネル面からのスイッチ設定でガス断線警報を出さないで取付工事ができます。
6. パネルの非常警報ボタンと連動して外部に非常信号が出ますので、電源および警報設備で構成し屋外等に報知することもできます。
7. この商品は、(財)日本ガス機器検査協会の型式承認品です。

### 概要/特長・機能(I)

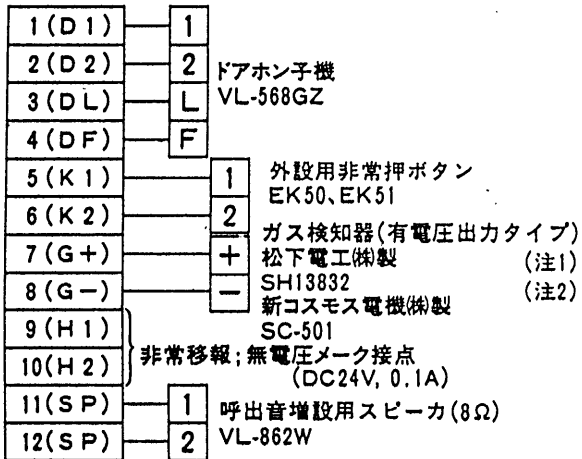
品番	_____
品名	<b>ガス警報チャイミー1形</b>

作成年月	2003.01	図面整理 番 号	MNJ-10	SD-0
------	---------	-------------	--------	------

## ■システム構成

### 親機

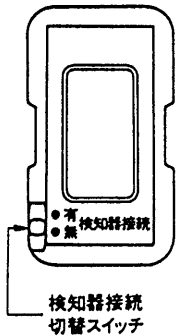
VL-469GXZA  
VL-469GXZB



(注1) 都市ガス用有電圧出力タイプのもの以外は  
接続しないで下さい。

(注2) ガス検知器には有効期間を明示したラベル  
が貼付されておりますので、期間を過ぎた  
時は新しい検知器とお取換えください。

### 非常警報ボタン



※ガス検知器取り外しの際には、親機の非常警報ボタンカバーをはずし  
検知器接続切替スイッチを「無」側に切替えてから行なってください  
「有」側にしておくと断線警報(ピー)が鳴ります。

## システム構成

品番

\_\_\_\_\_

品名

ガス警報チャイム1形

作成年月

2003.01

図面整理  
番号

MNJ-10

SD-0

## ■ 特長・機能(II)

(1)ガス検知器、ドアホン子機、呼出音増設用スピーカを接続すると、ガス漏れ(ガス断線)警報、非常警報、室内・ドアホン子機からの呼出しができます。また、外設用非常押ボタンからも警報を発することができます。

### (2)警報音と表示灯

警 報 (報 知)	親 機		ドアホン子機		増設用スピーカ
	警報音	通電/ガス表示灯	警報音	警報表示	報知音
ガス漏れ	ピーピー	点滅	ピーピー	点滅	—
ガス断線	ピー	消灯	ピー	消灯	—
非常警報	—	—	ウーウー	点滅	—
室内呼出	—	—	—	—	プー(VL-469GXZB)
ドアホン呼出	ピンポーン	—	—	—	ピンポーン

●ガスがなくなるとガス漏れ警報音は止まり、表示灯も正常な状態(点灯)になります。

### 各種警報の優先順位

①ガス漏れ>②ガス断線>③非常警報>④ドアホン・室内呼出

※同時に異常が発生したときや、あとから優先順位の高い異常が発生したときは、警報音は優先順位の高い方になります。但し、表示灯はどちらも点滅して知らせます。

## 特長・機能(II)

品 番

—

品 名

ガス警報チャイム1形

作成年月

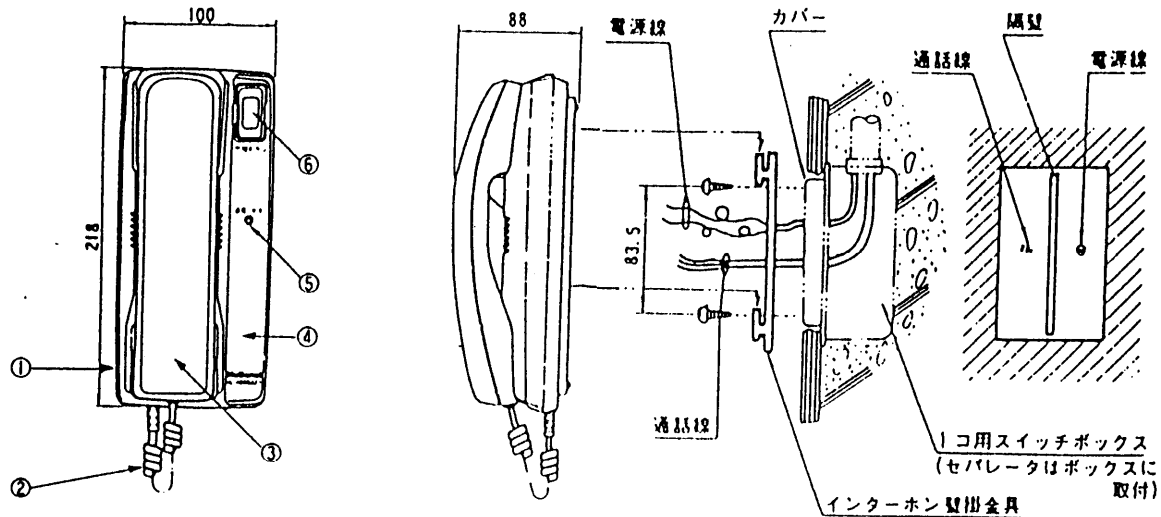
2003.01

図面整理  
番 号

MNJ-10

SD-0

単位	mm
縮尺	1/5



番号	名称
①	本体ケース
②	送受器コード
③	送受器
④	パネル
⑤	通電/ガス表示灯
⑥	非常警報ボタン

## ■仕様

電源電圧 AC100V 50/60Hz

消費電力 3.5W

出力インピーダンス

ドアホン子機へ 600Ω

最大出力

ドアホン子機へ 16.5dB

ドアホン子機へのS/N 47dB

配線数、許容線路抵抗値

親機～ドアホン子機 4本 20Ωループ値

親機～呼出音増設用 2本 10Ωループ値

親機～スピーカー 2本 10Ωループ値

親機～ガス検知器 2本 10Ωループ値

親機～外設非常スイッチ 2本 10Ωループ値

通話方式 送受器による同時通話

通話路数 1通話路

呼出音、呼出音量

①ドアホン子機より 親機 80Phon以上/0.5m

電子チャイム音 呼出音増設用 75Phon以上/0.5m

スピーカー

警報音

①ガス漏れ警報 ピーツ、ピーツ 70Phon以上/m

②ガス検知器異常警報 ピー(連続音) 70Phon以上/m

③非常警報(ドアホン子機のみ) ウー、ウー 70Phon以上/m

非常警報ボタン(スイッチ)

プッシュON・プッシュOFF形

非常移報：無電圧メーク接点(DC24V、0.1A)

外形寸法

高さ218mm×幅100mm×奥行88mm

重量 750g

設置 壁掛形

外観色調

本体ケース：バニラホワイト、パネル：アーモンドグリーン

外観材質 プラスチック(ABS樹脂)

接続機種 ドアホン子機 VL-568GZ

呼出音増設用 VL-862W

スピーカー

適合外設用非常押ボタン

EK50、EK51(松下電工製)

適合ガス検知器(都市ガス専用/有電圧出タイプ)

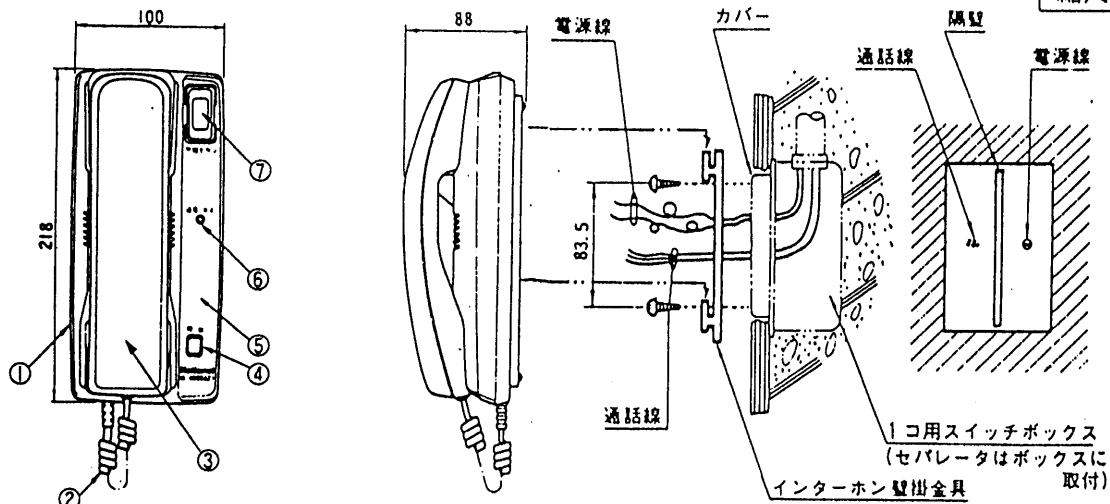
SH13832(松下電工製)

SC-501(新コスモス電機製)

## 仕様/外形寸法図

品番	VL-469GXZA
品名	ガス警報チャイム1形親機

単位	mm
縮尺	1/5



番号	名称
①	本体ケース
②	送受器コード
③	送受器
④	呼出ボタン
⑤	パネル
⑥	通電/ガス表示灯
⑦	非常警報ボタン

## ■仕様

電源電圧 AC100V 50/60Hz

消費電力 3.5W

出力インピーダンス

ドアホン子機へ 600Ω

最大出力

ドアホン子機へ 16.5dB

ドアホン子機へのS/N 47dB

配線数、許容線路抵抗値

親機～ドアホン子機 4本 20Ωループ値

親機～呼出音増設用  
スピーカ 2本 10Ωループ値

親機～ガス検知器 2本 10Ωループ値

親機～外設非常スイッチ 2本 10Ωループ値

通話方式 送受器による同時通話

通話路数 1通話路

呼出音、呼出音量

①ドアホン子機より

電子チャイム音 親機 80Phon以上/0.5m  
呼出音増設用  
スピーカ 75Phon以上/0.5m

②親機より

連続音 呼出音増設用  
スピーカ 75Phon以上/0.5m

## 警報音

①ガス漏れ警報 ピーッ、ピーッ 70Phon以上/m

②ガス検知器異常警報 ピー(連続音) 70Phon以上/m

③非常警報(ドアホン子機のみ) ウー、ウー 70Phon以上/m

非常警報ボタン(スイッチ)

プッシュON・プッシュOFF形

非常移報：無電圧メーク接点(DC24V、0.1A)

## 外形寸法

高さ218mm×幅100mm×奥行88mm

重量 750g

設置 壁掛形

## 外観色調

本体ケース：パニラホワイト、パネル：アーモンドグリーン

外観材質 プラスチック(ABS樹脂)

接続機種 ドアホン子機 VL-568GZ

呼出音増設用 VL-862W

スピーカ

適合外設用非常押ボタン

EK50, EK51(松下電工製)

適合ガス検知器(都市ガス専用/有電圧出力タイプ)

SH13832(松下電工製)

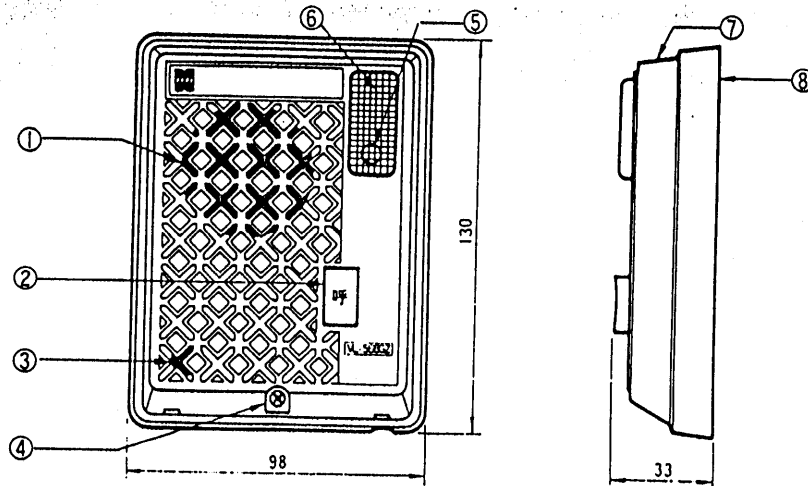
SC-501(新コスモス電機製)

## 仕様/外形寸法図

品番	VL-469GXZB
品名	ガス警報チャイム1形親機

作成年月	2003.01	図面整理番	MNJ-10	SD-0
------	---------	-------	--------	------

単位	mm
縮尺	1/5



番号	名称	番号	名称
①	スピーカ	⑤	通電灯
②	押ボタン	⑥	警報ランプ
③	マイク部	⑦	本体ケース
④	本体ケース止めネジ	⑧	露出ボックス

## ■仕様

電源電圧	6V (親機より供給)
消費電流	4.5mA (通話時)
警報ランプ	DC12V 40mA (非常・ガス漏れ警報時)
通電/ガス表示灯	DC12V 6mA
出力インピーダンス	600Ω
配線数	4本 (有極性)
線路抵抗	最大20Ω (ループ値)
外形寸法	高さ130mm×幅98mm×奥行33mm
重量	250g
外観色調	パネル:ディープディープレッド, 取付ケース・押ボタン:バニラホワイト
外観材質	プラスチック (難燃ABS)
適合埋込ボックス	JIS規格 1個用スイッチボックス (カバー付)

## 仕様/外形寸法図

品番	VL-568GZ
品名	ドアホン子機

作成年月	2003.01	図面整理番	MNJ-10	SD-0
------	---------	-------	--------	------